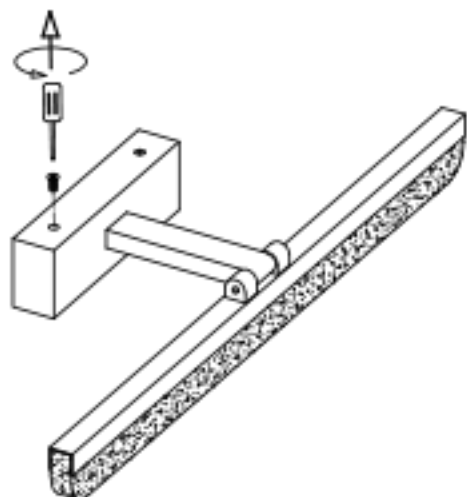
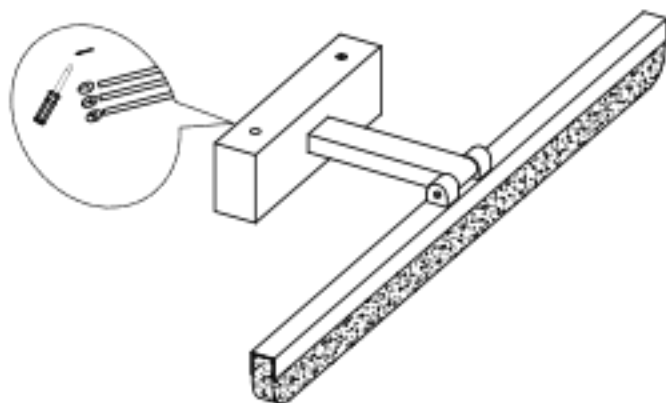


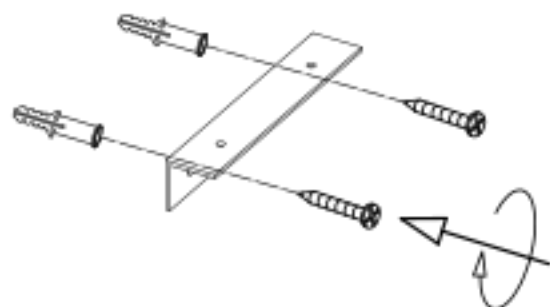
1



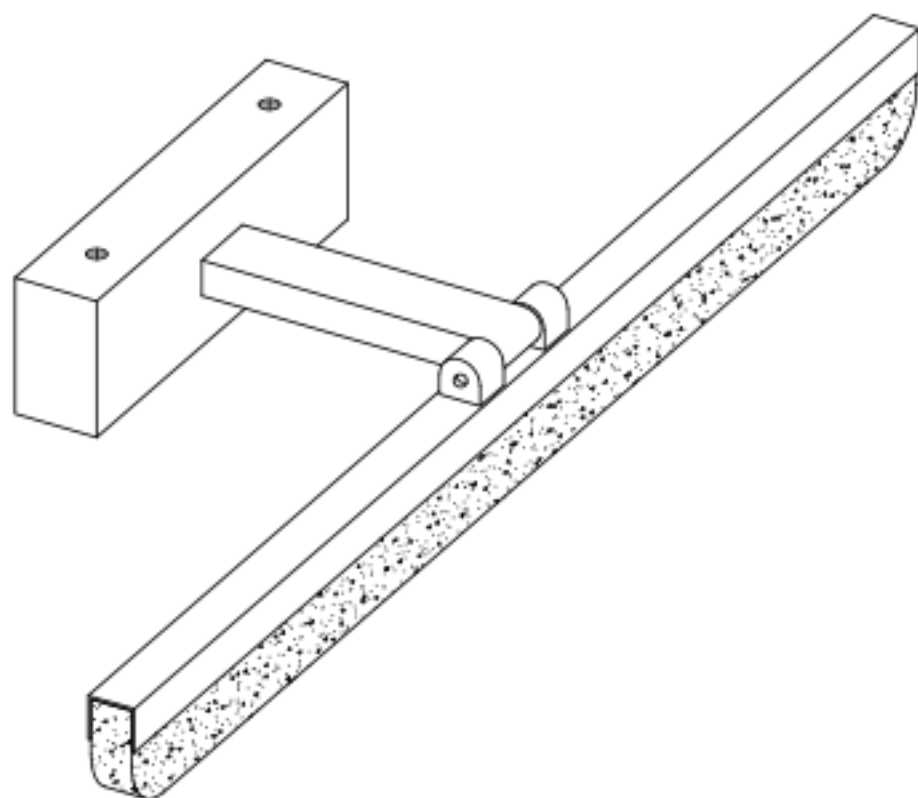
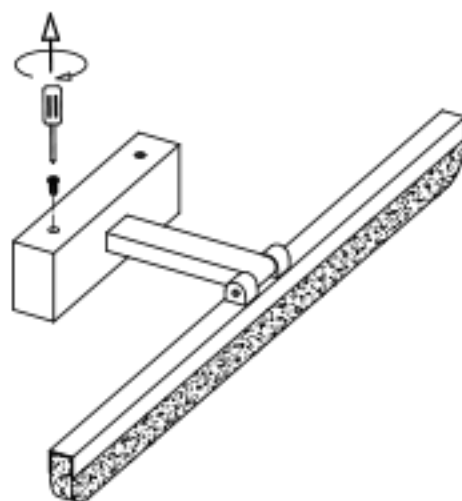
3



2



4



Pasos de instalación:

1. Fije la montura trasera a la pared con tornillos.
2. Conecte los cables del aparato a la fuente de electricidad.
3. Fije el cuerpo del aplique a la montura con tornillos.