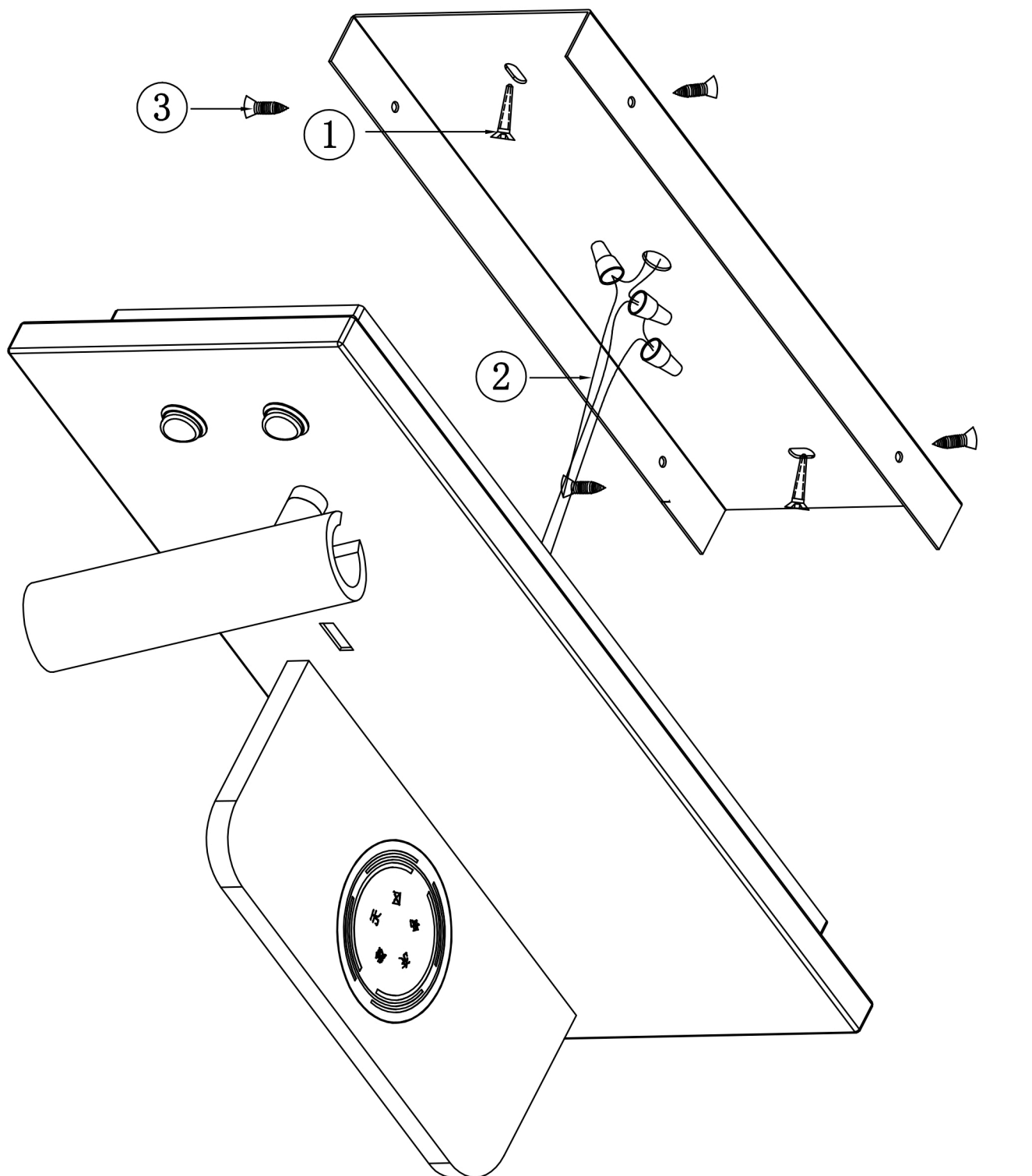


## Pasos de instalación:

1. Fije el soporte trasero a la pared con tornillos.
2. Conecte los cables de la lámpara a la alimentación de entrada principal correctamente.
3. Fije el cuerpo de la lámpara al soporte con un tornillo.



## Advertencia:

Voltaje de entrada: AC100V-240V

Fuente de luz: LED 3W

1. Corte la electricidad antes de instalar.

2. La instalación/reparación deber ser llevado a cabo por personas calificadas.

