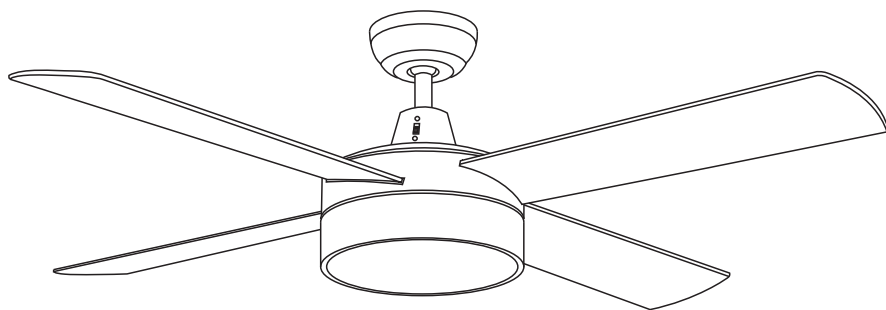


FABRÎLAMP



MANUAL DE INSTRUCCIONES
MANUAL D'INSTRUCCIONS
INSTRUCTION MANUAL

ADVERTENCIAS/ADVERTÈNCIES/WARNINGS

CAST: Corten la corriente eléctrica antes de la instalación. La instalación debe ser realizada por un especialista o personal cualificado.
CAT: Tallin la corrent elèctrica abans de la instal·lació. La instal·lació ha de ser realitzada per un especialista o personal qualificat.
EN: *Shut off the main power before installation. The installation must be carried out by a specialist or qualified personnel.*

CAST: Todo el cableado debe hacerse de acuerdo a los códigos eléctricos locales o al Código Eléctrico Nacional.
CAT: Tot el cablejat s'ha de fer d'acord amb els codis elèctrics locals o amb el Còdigo Eléctrico Nacional.
EN: *All wiring must be done in accordance with the local electrical codes or National Electrical Code.*

CAST: Debe asegurarse de que la distancia entre las aspas del ventilador y el suelo es de como mínimo 2,13m. Debe haber una distancia de como mínimo 1m entre las puntas de las aspas y la pared o cualquier objeto.
CAT: Asseguri's que la distancia entre les aspes del ventilador i el terra és de com a mínim 2,13m. S'ha de deixar com a mínim 1m de distància entre les puntes de les aspes i les parets o qualsevol objecte.
EN: *Make sure about the clearance between the oor and the fan blade tips is at least 2,13 meters. At least 1m must be kept free between tipo blades and walls or any objects.*

CAST: No intente desmontar o modificar el ventilador de ninguna manera. El hacerlo podría causar el riesgo de lesiones graves y anulará su garantía. No poner nunca objetos en las palas del ventilador mientras estan girando.
CAT: No intenti desmuntar o modificar el ventilador de cap manera. El fer-ho podria causar el risc de lesions greus i anul·larà la seva garantia. Mai s'han de posar objectes a les pales del ventilador mentres estan girant.
EN: *Do not attempt to take apart or modify the fan in any way. Doing so could cause the risk of serious injury and it will void your warranty. Do not insert objects on the fan blades while they are rotating.*

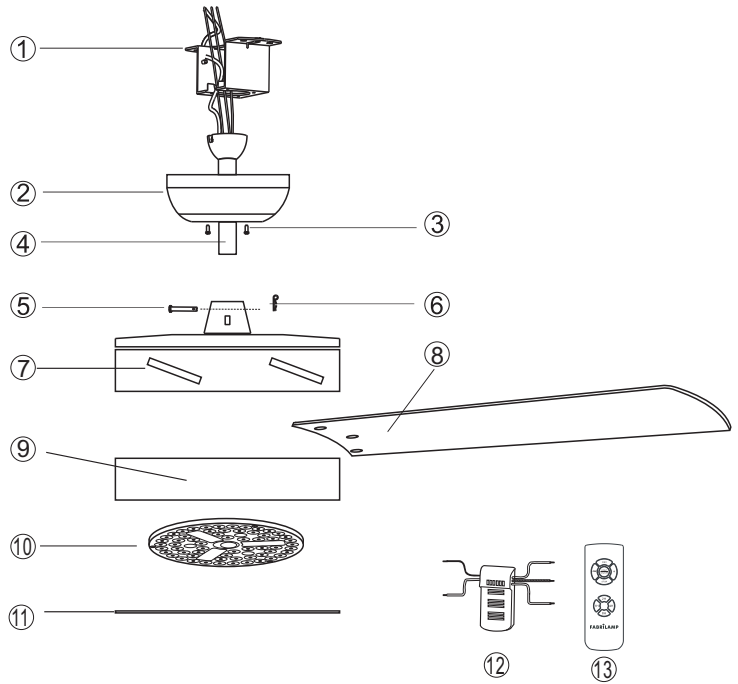
CAST: ADVERTENCIA: Para reducir el riesgo de fuego, choque eléctrico o daños personales, instale el ventilador en una estructura que pueda soportarlo y use los tornillos proporcionados.
CAT: ADVERTÈNCIA: Per reduir el risc de foc, xoc elèctric o danys personals, instal·li el ventilador en una estructura de suport de la casa marcada com a acceptable per a suportar ventiladors i utilitzi els cargols de muntatge proporcionats.
EN: *WARNING: To reduce risk of re, electric shock or personal injury, mount a fan only to an outlet box marked acceptable for fan support and use mounting screws provided.*

CAST: No levantar nunca ni cargar el ventilador sujetándolo por los cables.
CAT: No aixecar mai ni carregar el ventilador subjectant-lo per als cables.
EN: *Do not lift or carry the fan by holding the cables.*

CAST: Es evidente que hay aspectos que no se pueden tener en cuenta dentro de este manual de instrucciones, como puede ser utilizar el aparato con precaución por parte de los que instalen o utilizen el producto. La responsabilidad de estos factores recae sobre el usuario.
CAT: És evident que hi ha aspectes que no es poden tenir en compte dins d'aquest manual d'instruccions com pot ser utilitzar l'aparell amb precaució per les persones que el manipulen o puguin estar al voltant de l'aparell. La responsabilitat d'aquests factors recau sobre l'usuari.
EN: *It is clear that some areas cannot be taken into account inside this instruction manual, as can be use the device with caution by installers or users. The responsibility of these factors falls on the user.*

CAST: Ventilador adecuado solamente para uso en interior.
CAT: El ventilador només és adequat per ús en interior.
EN: *The fan is suitable for indoor use only.*

CAST: No apto para techos inclinados.
CAT: No apte per a sostres inclinats.
EN: *Not suitable for inclined ceiling.*



1. **Soporte de montaje/** Suport de muntatge/ *Mounting Bracket*
2. **Embellecedor/** Embellidor/ *Canopy*
3. **Tornillos del embellecedor/** Cargols de l'embellidor/ *Canopy screws*
4. **Vara y bola de suspensión/** Vara i bola de suspensió/ *Downrod&hanger ball*
5. **Perno/** Pern/ *Bolt*
6. **Pasador/** Passador/ *Pin*
7. **Carcasa superior/** Carcassa superior/ *Top housing*
8. **Aspas/** Aspes/ *Blades*
9. **Plato base/** Plat base/ *Base Plate*
10. **LED y Controlador/** LED i controlador/ *Light&driver*
11. **Pantalla de lámpara/** Pantalla del lampara/ *Lamp Shade*
12. **Receptor del mando/** Receptor del comandament/ *Remote receiver*
13. **Mando a distancia/** Comandament a distància/ *Remote control*

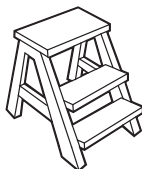
INSTALAR EL VENTILADOR / INSTALL THE FAN HERRAMIENTAS NECESARIAS / TOOLS REQUIRED



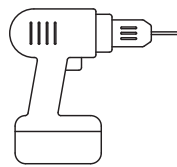
Destornillador de estrella
Tornavis d'estrella
Phillips Screwdriver



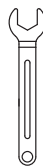
Destornillador plano
Tornavis pla
Flat blade screwdriver



Escalera
Escala
Step ladder



Taladro
Taladre
Drill



Llave inglesa
Clau anglesa
Wrench

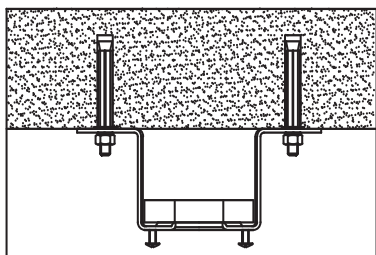
INSTALAR EL SOPORTE AL TECHO / CEILING INSTALLATION FOR THE MOUNTING BRACKET

Asegurar que el montaje permite un espacio libre de 2,13m hasta el suelo y una distancia de 1m a cualquier pared o obstrucción.

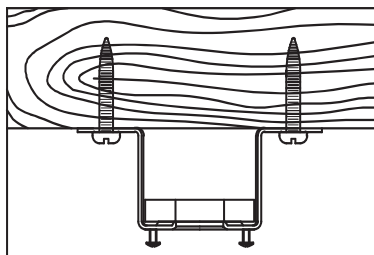
Assegurar-se de que el muntatge permet un espai lliure de 2,13m ns al terra i una distància de 1m a qualsevol paret o obstrucció.

Ensure that the hanging location allows the bleade clearance of 2.13m from the oor and 1m from any wall or obstruction.

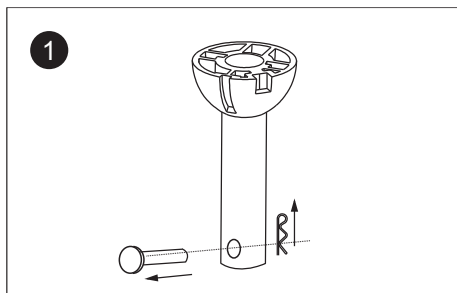
PARA TECHO DE HORMIGÓN FOR CONCRETE CEILING



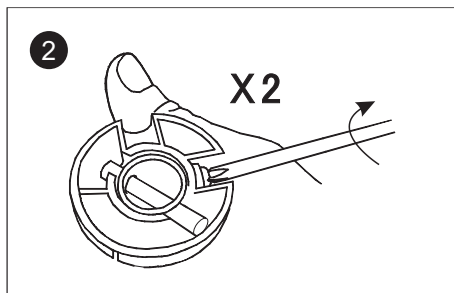
PARA TECHO DE MADERA FOR WOOD CEILING



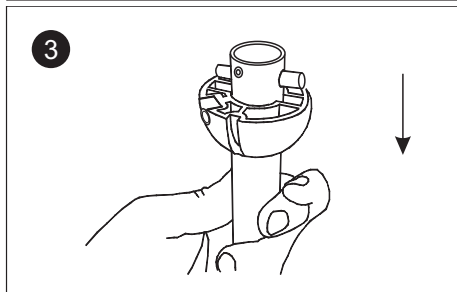
INSTRUCCIONES DE MONTAJE/INSTRUCCIONS DE MUNTATGE /ASSEMBLY INSTRUCTIONS



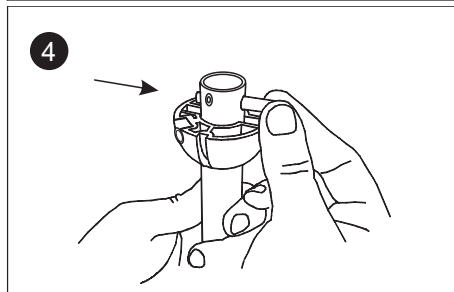
1
Quitar el perno y el pasador de la parte inferior de la vara. / Treure el pern i el passador de la part inferior de la vara. / *Remove the lock pin and the bolt of the base of the downrod.*



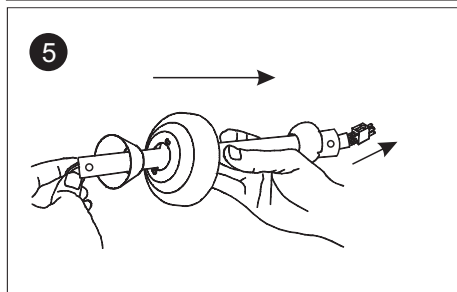
2
Destornillar los tornillos que hay en la cabeza de la vara. / Descargolar els cargols que hi ha al cap de la vara. / *Unscrew the screws of the hanger ball.*



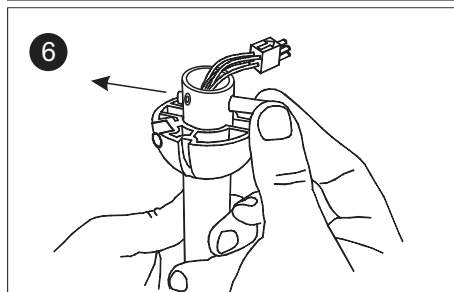
3
Deslizar la cabeza de la vara hacia abajo. / Lliscar el cap de la vara cap envall. / *Slide the ball down the downrod.*



4
Quitar el perno. / Treure el pern. / *Remove the bolt of the downrod.*

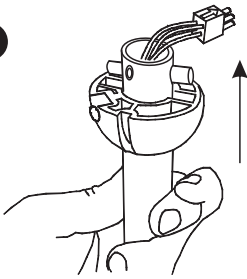


5
Introducir en la vara el embellecedor, la cubierta y pasar con cuidado los cables que vienen del motor. / Introduir a la vara l'embellidor, la coberta i passar en compte els cables que venen del motor. / *Insert on the downrod the canopy and the Bolt&Pin cover. Carefully feed motor wires through the downrod assembly.*



6
Vuelve a colocar el perno que habíamos sacado de la cabeza de la vara. / Tornar a posar el pern que havíem tret del cap de la vara. / *Replace the bolt of the hanger ball.*

7

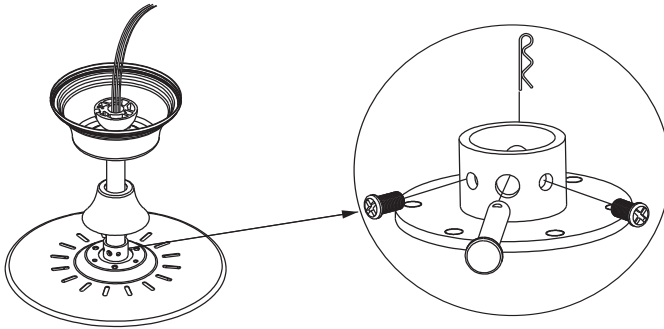


Poner la cabeza de la vara en su lugar.

/Recolocar el cap de la vara.

/ Replace the hanger ball at its normal position.

8



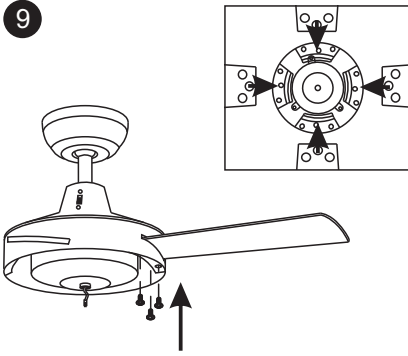
Unir el montaje que hemos hecho con la estructura del ventilador, acoplando la vara a la ranura. Primero alojar los tornillos que hay en la ranura, insertar la vara en la ranura, pasar el perno atravesando la vara y la ranura y pasar el pasador para bloquear el perno. Después apretar los dos tornillos. Deslizar la cubierta por la vara hasta que tape la base.

/Unir el muntatge que hem fet amb l'estructura del ventilador, acoplant la vara a la ranura.

Primer aixar els cargols que hi ha a la ranura, insertar la vara a la ranura, passar el pern atravesant la vara i la ranura, i passar el passador per bloquejar el pern. Després apretar els cargols i fer lliscar la coberta per la vara ns que tapi la base.

/ Loosen the two set screws in downrod coupling. Insert downrod and install bolt through coupling and downrod. Insert pin in order to lock the bolt. Tighten set screws in coupling. Slide coupling cover over the downrod coupling.

9

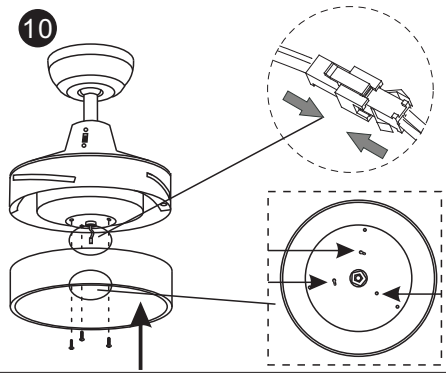


Unir el cuchillas al ventilador con los tornillos.

/ Unir el fulles al ventilador amb els cargols

/ Attach the blades onto the fan with the screws.

10

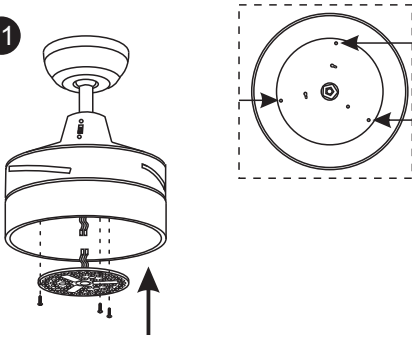


Fije el led en el disco con un imán.

/ Fixeu el led al disc amb un imant.

/ Attach the led to the disc with a magnet.

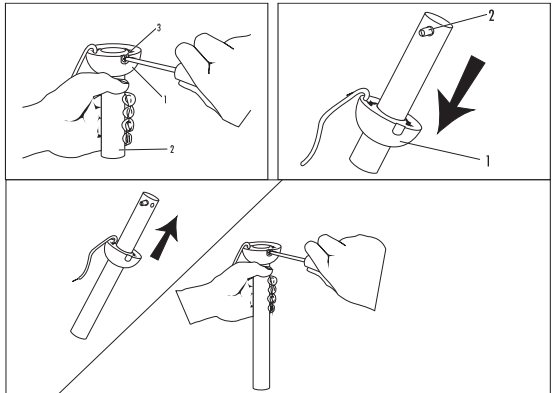
11



Instale el kit de led

/ Instal·leu el kit de led

/ Install the led kit



CAMBIAR LA VARA (OPTIONAL)/

CAMBIAR LA VARA (OPCIONAL)

/CHANGE DOWNROD (OPTIONAL)

1. Alojarse la cabeza de la vara quitando los tornillos que la sujetan.

Auixar el cap de la vara treient els cargols.

Loosen the hanger ball from downrod by removing set screw.

2. Desliza la cabeza por la vara hasta sacarla y quitar el perno.

Fer lliscar el cap per la vara ns que surti i treure el pern.

Slide downrod ball off of downrod and remove bolt.

3. Insertar el perno en la vara nueva y deslizar la cabeza hasta arriba de la vara.

Insertar el pern en la vara nova i fer lliscar el cap ns a dalt.

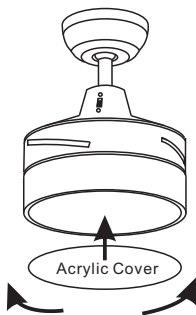
Re-install the bolt into new downrod, and slide downrod ball up to the top of the downrod.

4. Volver a poner los tornillos en la cabeza.

Tornar a posar els cargols al cap de la vara.

Re-install set screw to secure ball to downrod.

12



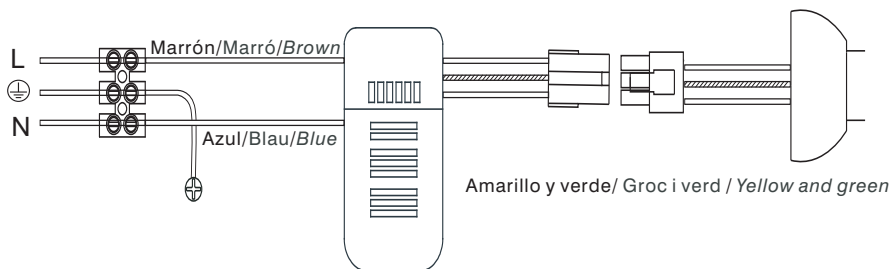
Instale la pantalla de la lámpara.

/ Instal·la pantalla del llum.

/ Install the lampshade.

CONEXIONES ELÉCTRICAS / CONNEXIONS ELÈCTRIQUES / ELECTRIC CONNECTIONS

12

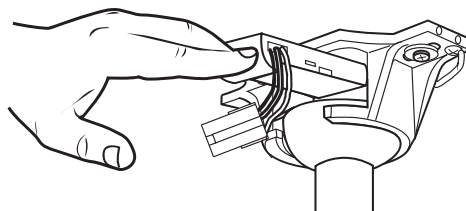


Hacer las conexiones para el receptor remoto entre los cables que vienen del motor y los que vienen de la vivienda tal y como se muestra en el esquema.

/Fer les connexions per al receptor remot entre els cables que venen del motor i els que venen de la vivenda tal i com es mostren en l'esquema.

/ Make wiring connections from the house and the motor to the remote receiver as shown right.

13

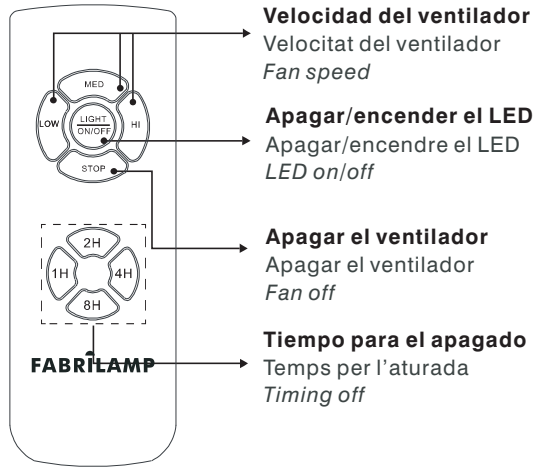


Una vez que se ha hecho el cableado, insertar el receptor remoto ya cableado dentro del soporte, entre la estructura de montaje y la bola de suspensión.

/ Un cop que s'hagi fet tot el cablejat, insertar el receptor remot ja cablejat dins del suport, entre l'estructura de muntatge i la bola de suspensió.

/ Once wiring step has been completed, slide the wired remote receiver in between the mounting bracket and the top of the downrod ball for downrod fans.

CONTROL REMOTO/CONTROL REMOT/REMOTE CONTROL



ADVERTENCIAS/ADVERTÈNCIES/WARNINGS

Se proporciona junto al ventilador un kit de pesos para equilibrar el ventilador en caso de que este se haya descompensado y tiemble demasiado. Estas modificaciones solo pueden ser instaladas por un profesional.
Juntament amb el ventilador es proporciona un kit de pesos per equilibrar el ventilador en cas de que aquest s'hagi descompensat i fagi un tremolor excessiu. Aquestes modificacions només podran ser instal·lades per un professional.
Balance kit is included with the fan. If the fan is unbalanced, the wights of the kit only can be installed by a professional.

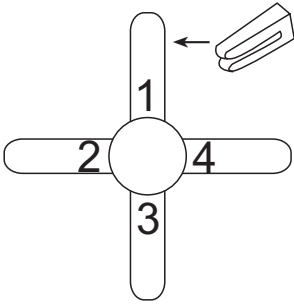
Si el ventilador produce un pequeño ruido, por favor, espere un periodo de asentamineto de las primeras 24 horas.
Si el ventilador produeix un petit soroll, donar-li un període de 24 hores per a assentar-se.
Fan can make small noises. Please allow 24-hour breaking-in period.

IMPORTANTE: ASEGÚRESE DE QUE LA ALIMENTACIÓN ELÉCTRICA DEL VENTILADOR ESTÉ DESCONECTAD ANTES DE LIMPIARLO.
IMPORTANT: ASSEGURI'S DE QUE L'ALIMENTACIÓ ELÈCTRICA DEL VENTILADOR ESTIGUI DESCONECTADA ABANS DE NETEJAR-LO.
IMPORTANT: MAKE SURE THE POWER IS OFF BEFORE YOU ATTEMPT ANY CLEANING.

No utilizar agua para limpiar el ventilador. Esto podria dañar el motor y crear la posibilidad de choque eléctrico.
No utilitzar aigua per netejar el ventilador. Podria fer malbé el ventilador i crear la possibilitat de xoc elèctric.
Do not use water when cleaning your ceiling fan. It could damage the motor or the blades and create the possibility of an electrical shock.

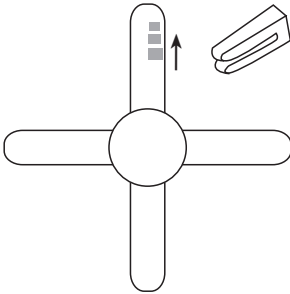
Para limpiar las aspas, desplegarlas manualmente con cuidado y pasar un trapo seco.
Per netejar les aspes, desplegar-les manualment amb compte i passar un drap sec.
To clean the fan blades, deploy the blades carefully and clean it with a dry cloth.

Equilibrio del Ventilador / equilibri de l'ventilador / *Fan Balance*



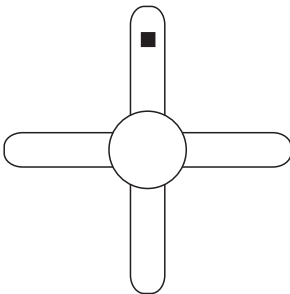
Pon el clip en el centro de una hoja. Enciende el ventilador y, si el rodaje persiste, poner el clip en otra hoja hasta que se reduzca el rollo. Será la hoja que necesitará el contrapeso.

Put the clip in the center of a blade. Turn on the fan and, if the rolling persists, put the clip in another blade until the roll is reduced. It will be the blade that will need the counterweight.



Coloque el clip en la hoja que necesita el contrapeso y prueba el mejor lugar para colóquelo, desde el centro hasta la punta del hoja, hasta que el bamboleo desaparezca.

Place the clip on the blade that needs the counterweight and try the best place to place it, from the center to the tip of the blade, until the wobble disappears.



Pegue el contrapeso a la altura del clip en la superficie de la hoja. Quitar el Clip y prueba el ventilador. Si sigues tambaleándote pon otro contrapeso. Si empeora prueba otra zona mejor para colocarlo.

Glue the counterweight to the height of the clip on the surface of the blade. Remove the clip and test the fan. If you keep staggering, put another counterweight. If it gets worse, try another better area to place it.

Endavant i enrere / Adelante e inversa / *Forward and reverse*

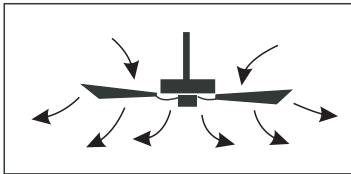
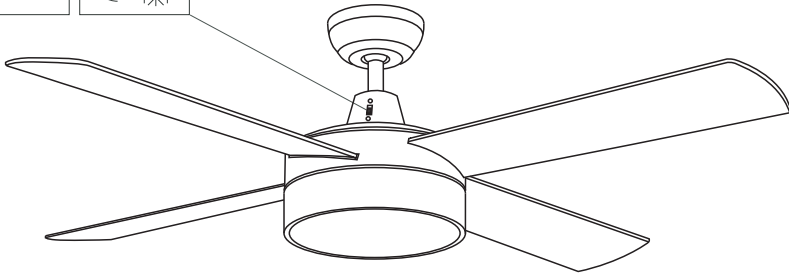
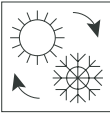
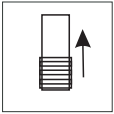
**No fer servir el botó de funció inversa mentre el ventilador estigui en funcionament.
El ventilador ha d'estar apagat i les aspes parades**

No usar el boton de función inversa mientras el ventilador esté en funcionamiento.

El ventilador debe estar apagado y las aspas paradas .

Do not operate reversing switch while the fan are in motion.

Fan must be turn off and blades stopped.



VERANO

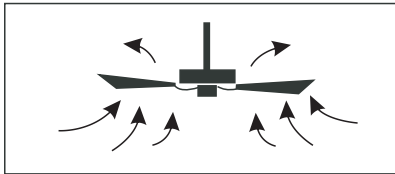
El aire circula hacia abajo
produciendo una brisa fresca

SUMMER

Air is blown down
Producing a cool breeze

ESTIU

L'aire circula cap avall
produint una brisa fresca



INVIERNO

Un flujo de aire
ascendente empujará el aire caliente
del techo y circulará hacia abajo.

WINTER

An upward airflow
will push warm air off the ceiling
and circulate it downwards

HIVERN

Un flujo de aire
ascendente empujará el aire caliente
del techo y circulará hacia abajo.

