

Gracias por elegir nuestro producto. Permita que el personal profesional instale, revise la placa y realice el mantenimiento para garantizar un uso seguro. Lea las instrucciones antes de instalar el ventilador.

### 1. El ventilador de techo no gira.

- (1) Confirme que el contacto de la línea eléctrica del ventilador esté bien.
- (2) Confirme que el voltaje de la alimentación del ventilador sea correcto.

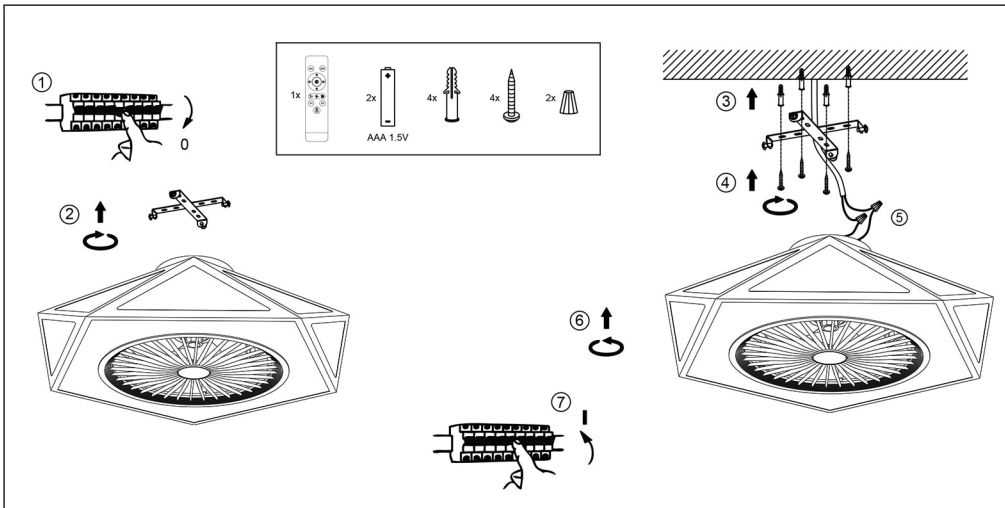
### 2. El ventilador tiene ruido.

- (1) Confirme que todos los tornillos del ventilador estén bloqueados.
- (2) Confirme que la maquinaria en funcionamiento no roce contra otras partes.

### Atenciones:

1. El producto entra corriente alterna 220V / 50Hz.
2. Si no tiene claro el conocimiento eléctrico, deje que un profesional lo instale.
3. Cortar la energía al instalar y desmontar.
4. Todos los tornillos de las piezas deben apretarse al instalar la luz del ventilador.
5. No toque las aspas con otras personas cuando el ventilador esté girando.

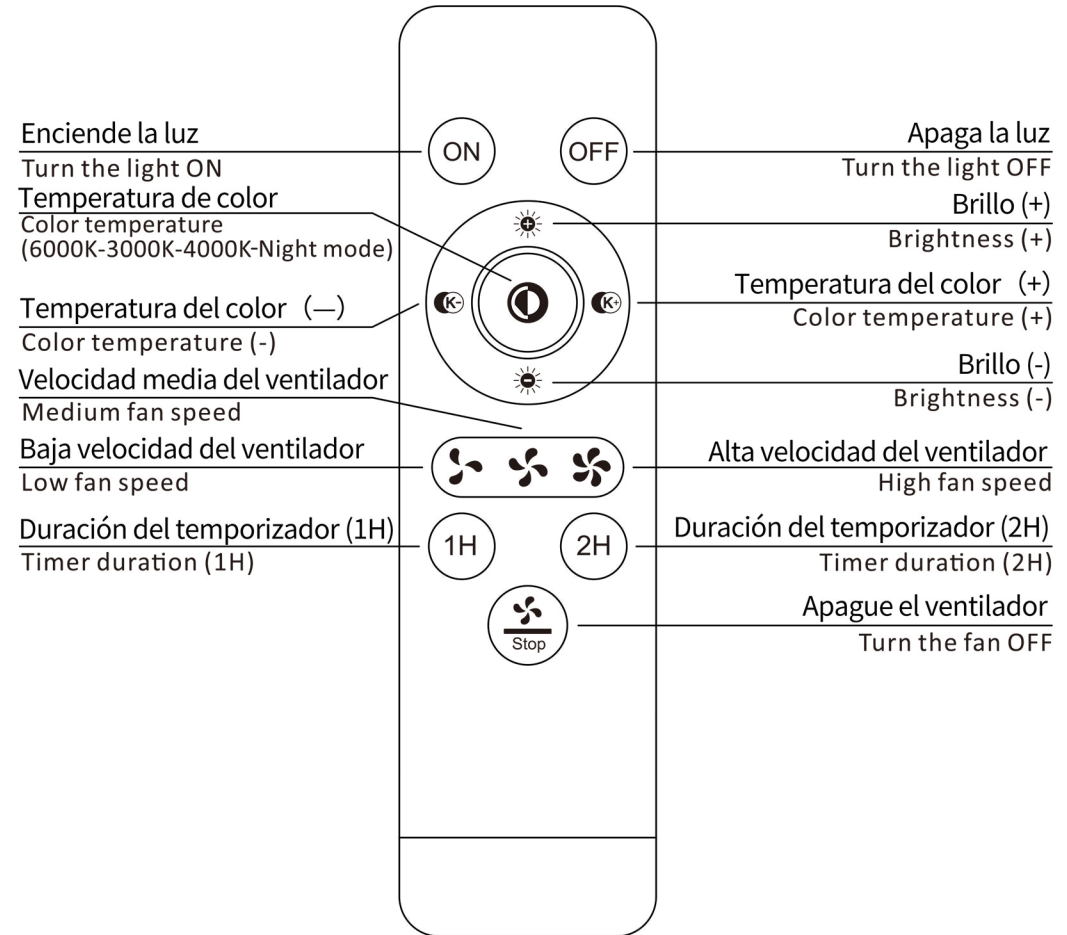
## INSTRUCCION DE USO



**Atencion: no toque con la mano el superficie del LED de alta potencia.**

Importado y distribuido por Fabrilamp Iluminacion, S.L.  
Calle Trabajo 4-41309 La Rinconada (Sevilla) - España.

# MANUAL REMOTO



# FABRIPLUS