

Ventilador de techo decorativo



- Ventilador de techo decorativo •

MANUAL DE INSTRUCCIONES

(Lea atentamente antes de la instalación)

• Ventilador decorativo de lujo de techo • manual



1. Diseño de viento natural fresco, natural, agradable, cómodo y saludable, que utiliza aerodinámica para realizar un suministro de aire de circulación tridimensional, cambiar rápidamente la temperatura interior, suministro de aire de avance y retroceso único (frecuencia variable) y regulación de velocidades, utilizando la dirección de avance en verano hacer que la gente se sienta bien; utilizar la dirección inversa (frecuencia variable) en invierno para mantener el aire fresco y en circulación, haciendo que las personas se sientan felices física y mentalmente.
2. El ventilador de lujo de techo es líder en ahorro de energía y protección, ahorra aproximadamente un 30% de la energía en comparación con el ventilador de techo ordinario, que es un producto de enfriamiento con alta eficiencia energética. Este producto puede resolver el problema de la difusión total de aire acondicionado y calefacción. En días calurosos, encender el aire acondicionado y usar la función de avance de este producto puede acelerar la difusión del aire acondicionado y hacer que la temperatura interior baje significativamente; por el contrario, encender la calefacción y usar la función inversa de este producto (tipo de conversión de frecuencia) en días fríos puede acelerar la difusión de la calefacción y hacer que la temperatura interior aumente significativamente. Este producto puede acortar el tiempo de enfriamiento y calentamiento del acondicionador de aire y ahorrar aproximadamente un 30% del consumo de energía del acondicionador de aire. Es el mejor compañero de aire acondicionado.
3. El motor ultra silencioso adopta tecnología líder internacional, silencio de alta eficiencia, combinado con un sistema de amortiguación de equilibrio razonable, el corazón del motor adopta un rodamiento de alta calidad y alta eficiencia, lo que puede hacer que el motor funcione de manera silenciosa y estable, y te haga dormir cómodamente.
4. El ventilador-luz de techo decorativo es práctico y hermoso, es la combinación innovadora de lámpara y ventilador de techo. Hay muchos tipos de decoraciones de lámparas que pueden satisfacer diferentes necesidades de iluminación, incluido el estilo europeo clásico, el estilo simple moderno, el estilo simple americano, el estilo rural americano, el estilo mediterráneo, el estilo infantil, que se pueden utilizar en diferentes ocasiones de comedor, sala de estar, lámpara de habitación y hogar. Es un producto de decoración del hogar moderno.

Gracias por adquirir los productos de la serie de ventilador de nuestra empresa. Por favor lea el manual de funcionamiento antes de la instalación y consérvelo adecuadamente para futuras consultas.

Atención:

1. Debe ser instalado por un electricista profesional autorizado.
2. El ventilador de techo no debe instalarse en la caja de interruptores o en el marco del techo con quilla liviana, y la posición de suspensión debe poder soportar al menos 30 kg de peso.
3. Desconecte la alimentación antes de instalar y desmontar el ventilador de techo.
4. Cuando el ventilador de techo está instalado. Los tornillos de todas las piezas deben estar firmemente bloqueados.
5. Para evitar lesiones personales, la instalación de las aspas del ventilador debe estar a una distancia mínima de 2,3 m del suelo y 0,5 m de la pared. Durante la instalación y limpieza, no doble las aspas del ventilador ni los marcos de las hojas para mantener las aspas equilibradas y los ventiladores de techo limpios. No coloque materias extrañas en las cuchillas giratorias.
6. Se debe instalar un interruptor de desconexión de polo completo con un contacto de más de 3 mm en el extremo de la fuente de alimentación del ventilador (proporcionado por el usuario).
7. Si los componentes eléctricos están dañados, el fabricante o su oficina de servicio debe proporcionar las piezas correspondientes, y el personal profesional cualificado las reemplazará para evitar peligro.
8. Los clientes que compren más de un juego del mismo modelo deben abrir una caja para instalar un juego y no pueden mezclar las partes de varios juegos para la instalación.
9. Precaución: Las descargas eléctricas son peligrosas. Desconecte la fuente de alimentación antes de la instalación.

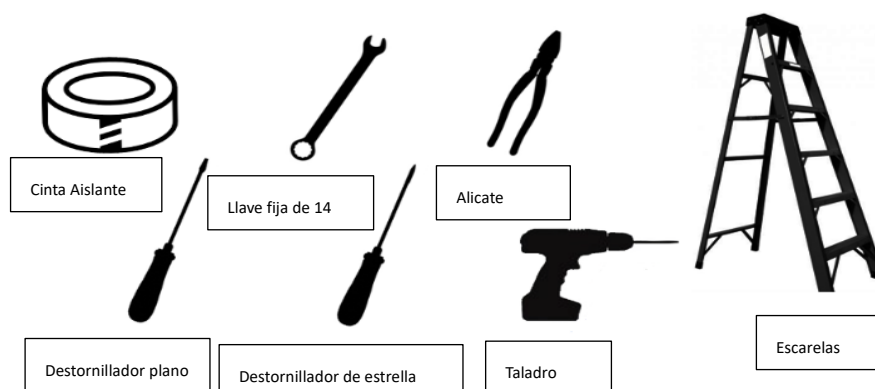


¡Advertencia: peligro de descarga!

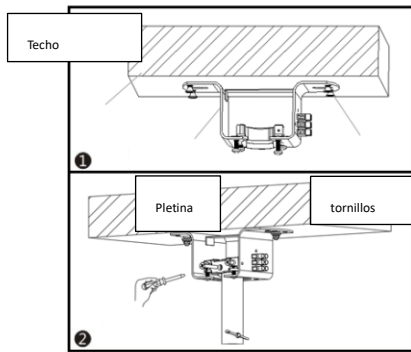
Lectura requerida antes de instalar el ventilador

1. El ventilador de techo no gira
 - (1) Compruebe si el cable de alimentación del ventilador está conectado correctamente.
 - (2) Compruebe si el voltaje de la fuente de alimentación del ventilador es normal.
 - (3) Compruebe si el mando está sincronizado con el ventilador.
2. El ventilador de techo está ruidoso
 - (1) Compruebe si todos los tornillos del ventilador están bloqueados.
 - (2) Compruebe si hay fricción con otros cuando el motor está funcionando.

Prepare las herramientas antes de la instalación



pasos de instalación

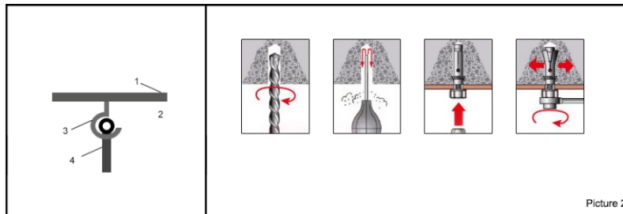


Fija el soporte de montaje

Ojo: según los diferentes materiales del techo, utilice diferentes tornillos para fijar el soporte de montaje (Fig 1).

1. No coloque el soporte directamente sobre la madera contrachapada del techo para evitar que los tornillos de madera se aflojen causado un accidente.
2. Una vez fijado el soporte de montaje, debe poder aguantar un peso de más de 30 kg (tirar con la mano) para

probar la seguridad.



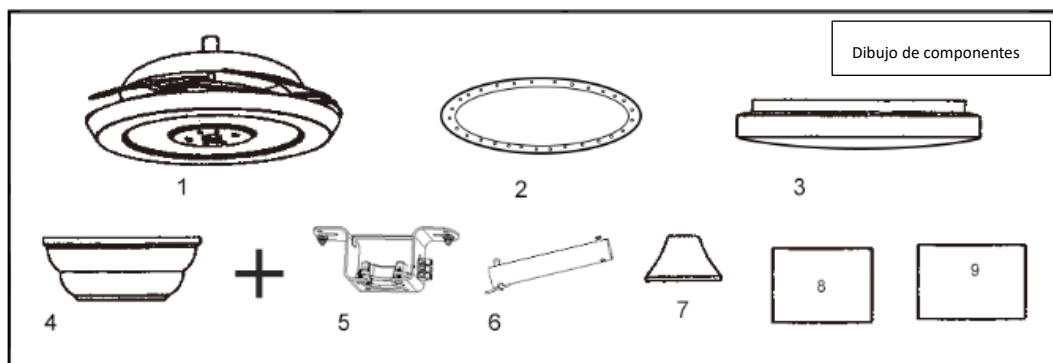
Instalación tipo gancho

1. Techo de cemento
2. Rueda
3. Gancho (preparado y reservado con antelación)
4. Tija

1. Use un taladro de impacto de 8 mm para perforar dos agujeros en la parte superior del cemento.
2. Limpie los agujeros.
3. Meta el tornillo de expansión (tenga en cuenta que el tamaño del agujero no debe ser demasiado grande)
4. Apriete el tornillo con una llave.
5. Retire la tuerca para instalar la pletina del ventilador de techo.

Pasos de instalación del modelo invisible

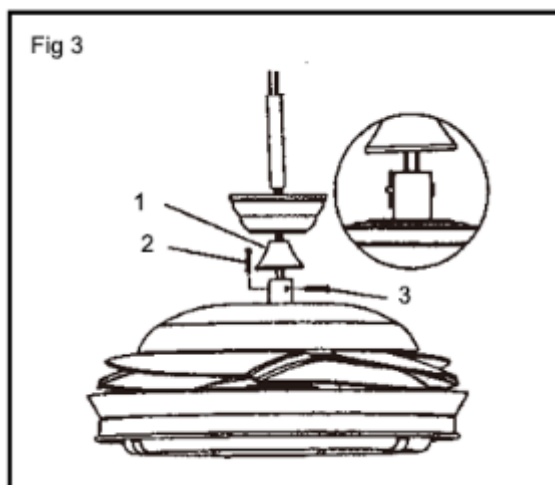
1. Las piezas de ventilador de techo. Los accesorios se varían según el modelo.



- 1.Motor 2.LED 3.Difusor 4.Embellecedor 5.Soporte de montaje 6.Pletina 7. Tapa del conector 8.accesorios 9.Asapas

Pasos de Instalación

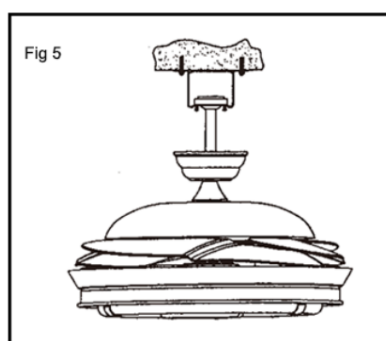
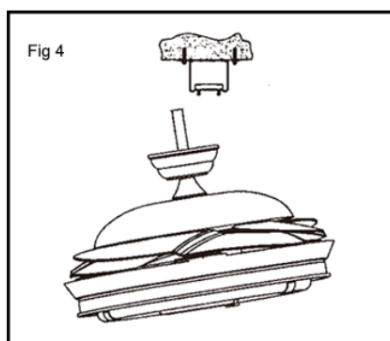
2. Método de instalación del sistema de suspensión.



1. Retire el pasador R y el perno transversal, pase el suspensor a través del embellecedor y la cubierta de la junta, luego inserte el suspensor en el cabezal de elevación y alinee el orificio con el orificio. Luego inserte el pasador, inserte el pasador R a través del orificio del pasador y luego bloquee los tornillos en el costado del cabezal de elevación. (Fig 3)

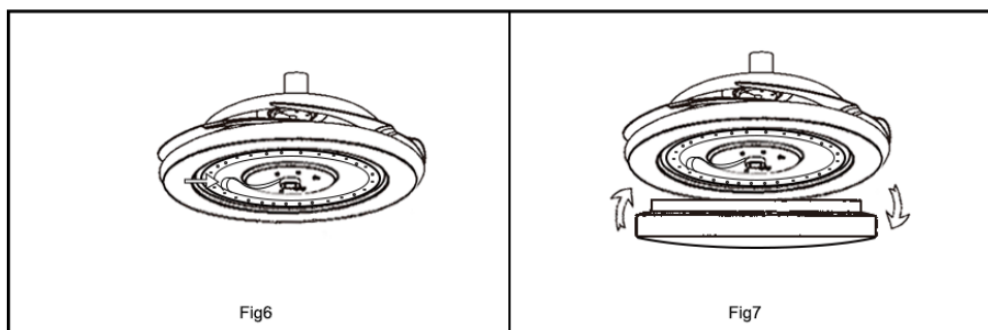
(1. la cubierta de la junta 2. el pasador R 3.Plug)

2. Cuelgue el ventilador de techo en el soporte y luego gire lentamente el ventilador de techo para bloquear la ranura de la bola colgante en la posición de la tarjeta de soporte. (Fig 4 and 5)



3.Método de instalación

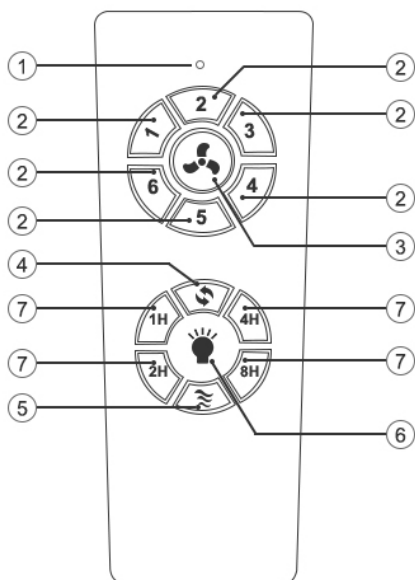
para instalar la lámpara. alinee la lámpara con el orificio correspondiente, instálela y apriételo (Fig. 6). Después de poner la LED, gire y apriete el difusor. (Figura 7)



Atención: compruebe si los tornillos de conexión entre la lámpara y el motor están apretados

Manual de usuario

Introducción a la función



- ① Indicador de interruptor
- ② Controlador de velocidad
- ③ Fan OFF apagado
- ④ Ventilador gira inverso

Pulsa este boton con el ventilador en funcionamiento

- ⑤ Viento Natural

Intercambia las velocidad 1 a 6 aleatoriamente

- ⑥ Botón de Luz (Encender/Apagar)

- ⑦ Temporizador

Una vez que presione la tecla del temporizador, no presione ninguna otra tecla. De lo contrario, la función se cancelará.

Emparejamiento

Escuchará un sonido de "Beep" cuando el receptor se encienda. Y luego, presione la tecla "Luz ON / OFF" inmediatamente hasta que escuche el sonido largo "Beep". Significa emparejamiento correcto.

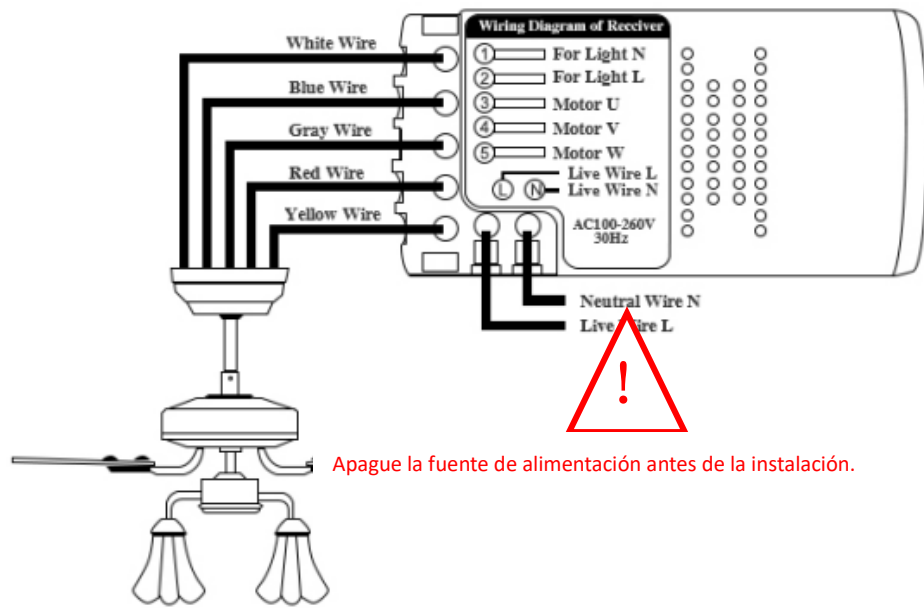
Observaciones:

El mando se ha emparejado antes de salir de fábrica y se puede utilizar directamente después de la instalación. Se requiere volver a emparejar cuando necesita agregar o reemplazar un nuevo mando.

Avisos

1. Cuando el mando no puede controlar el receptor, compruebe si las baterías del mando están en buen contacto, están fijadas correctamente o se agotaron.
2. Cuando el mando no puede controlar el receptor, verifique si hay otros productos de control remoto alrededor y verifique si los botones están pulsados, porque el mismo sistema del producto con mando puede causar interferencias entre sí, lo que da como resultado un efecto de recepción deficiente. Quitar dichos casos normalizará la función del mando (mando por infrarrojos no está incluido).
3. Utilice este producto con el voltaje aplicable. Un voltaje demasiado bajo provocará que el control remoto no funcione (consulte la etiqueta del producto para conocer el rango de voltaje y los parámetros relacionados). Saque las baterías si no va a utilizar este producto durante un tiempo prolongado.

Diagrama de cableado del receptor



VOLTAGE
230V

