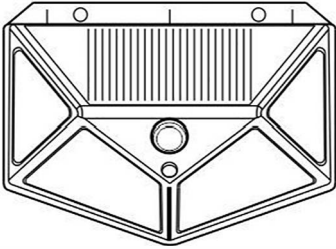


# luz del sensor de movimiento solar



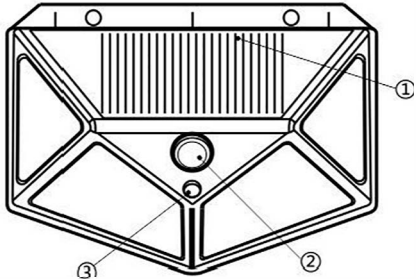
## Instrucción del producto

1

## Especificación

Panel solar	5.5V/ 1.0W
Battery	1×3.7V 2200mAh, 18650Lithium battery
LED	100PCS 2835SMD
Color LED	6500K,White
PIR	Detección angular de 120 grados, rango de detección 3-5 m
Tiempo de trabajo	más de 12 horas, movimiento ligero 20 segundos cuando la gente se acerca
IP	IP65
Size	L135×W98×H50mm

2



- ① Panel Solar: para cargar la pila
- ② PIR sensor: Sensor de movimiento
- ③ Botón de interruptor: interruptor de modo de

### Configuración del modo de iluminación

Al hacer clic en el botón de cambio, se cambiará el modo de iluminación.

OFF: La luz se apaga

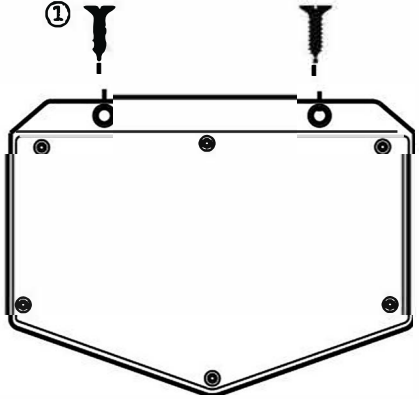
mode-1: luz apagada durante el día, cuando no hay gente por la noche, cuando la gente pasa. Luz enciende durante 20 segundos.

mode-2: apagado durante el día, luz bajo brillo por la noche, cuando la gente pasa. Luz muy brillante durante 20 segundos

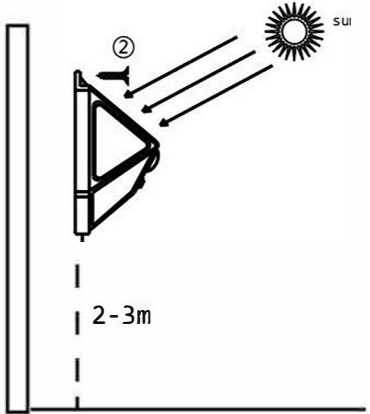
3

mode-3: Luz apagada durante el día, la luz mantiene bajo brillo por la noche la inducción humana no funciona en este modo de iluminación.

### Instalación



4



### Atención

1. Pon la lámpara bajo el sol durante varias horas antes de utilizarlo
2. Para recolectar la mayor cantidad de energía solar, instale el panel solar hacia el sol tanto como sea posible.

5