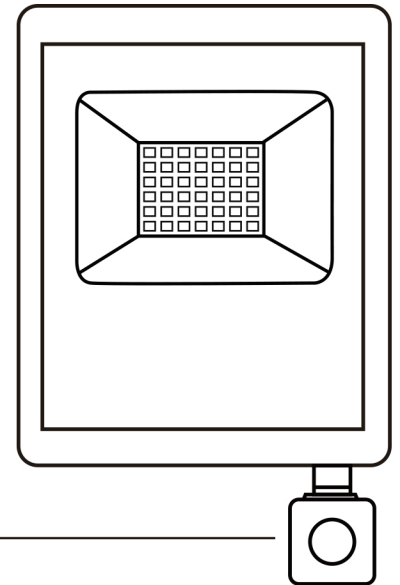
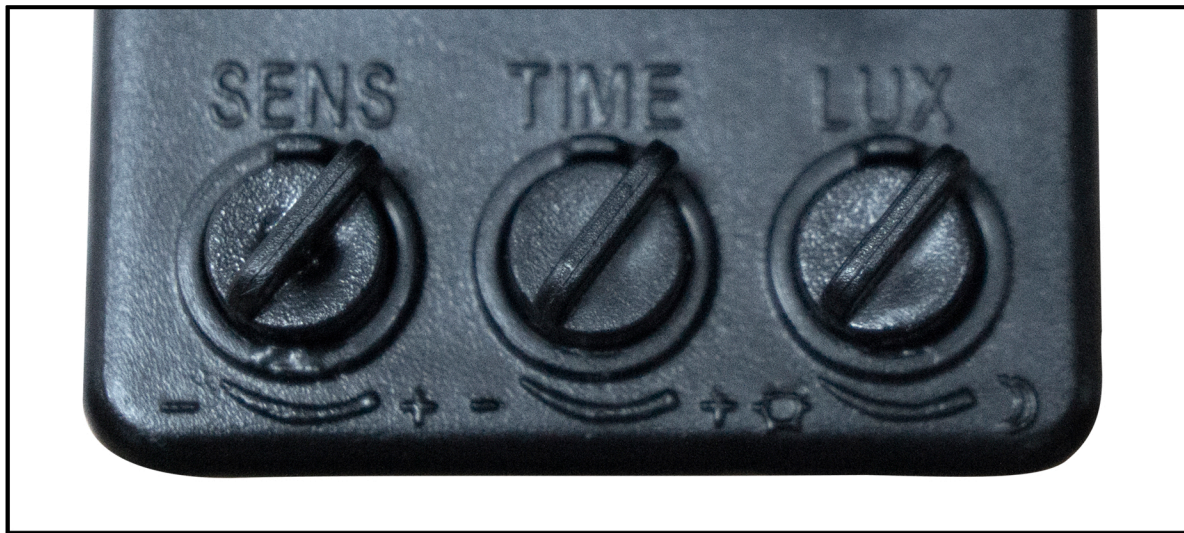


FABRILAMP

# MANUAL DE INSTRUCCIONES

## Serie Olivino

Proyector con sensores crepuscular y de movimiento

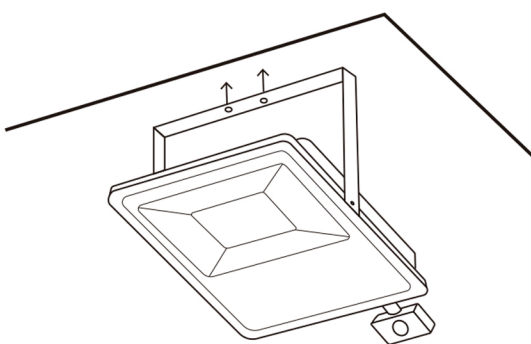


**SENS:** Botón para regular el sensor de movimiento. Ajustarlo hacia “+” hace que el proyector se enciende con movimientos a mayor distancia. Ajustarlo hacia “-” hace que el proyector se enciende solo con movimientos más cercanos.

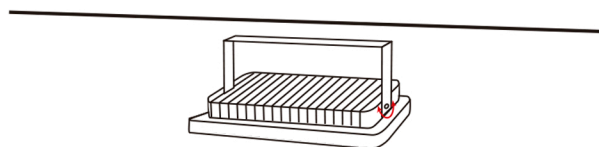
**Time:** Botón para regular el tiempo (5 segundos-6 minutos) que permanece enecedido.

**Lux:** Botón para regular el sensor crepuscular. Cuando se situa en la posición del ☀, el proyector funciona durante el día y la noche, cuando está regulado a la posición de 🌙, el proyecto sólo funciona de noche o cuando haya poca luz.

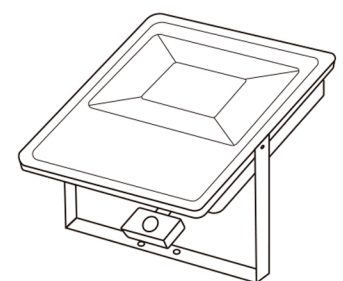
## Instalación:



Fijar a la pared



Girar para ajustar ángulo



Conectar a la corriente