

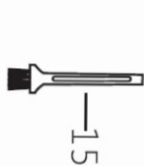
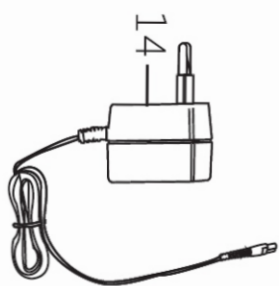
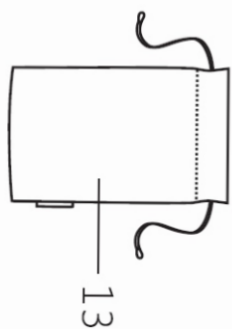
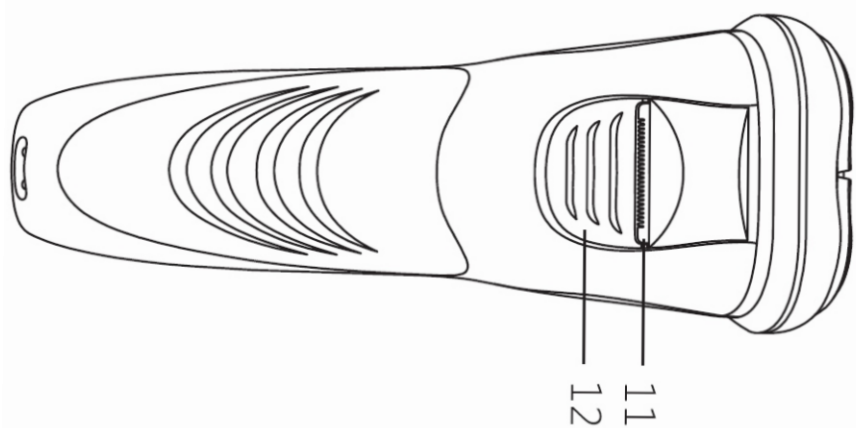
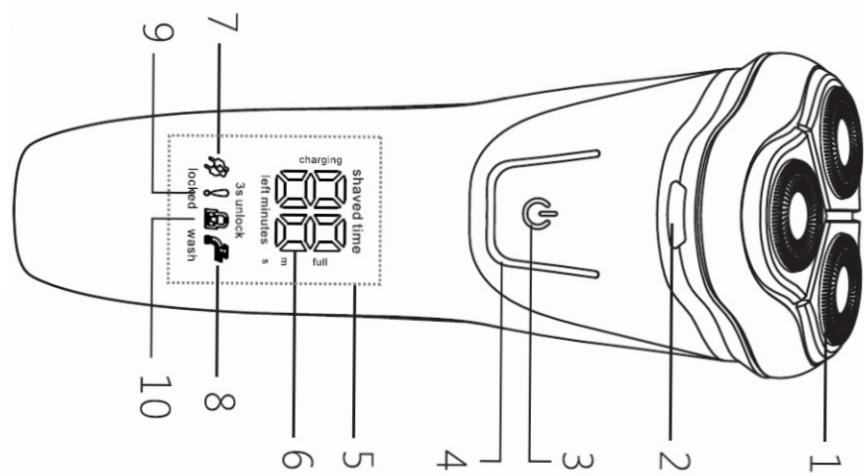
# camry

— Premium —



## CR 2925

- |                                      |                                     |
|--------------------------------------|-------------------------------------|
| (GB) user manual - 3                 | (DE) bedienungsanweisung - 5        |
| (FR) mode d'emploi - 8               | (ES) manual de uso - 10             |
| (PT) manual de serviço - 13          | (LT) naudojimo instrukcija - 16     |
| (LV) lietošanas instrukcija - 18     | (EST) kasutusjuhend - 20            |
| (HU) felhasználói kézikönyv - 27     | (BS) upute za rad - 25              |
| (RO) Instrucțiunea de deservire - 22 | (CZ) návod k obsluze - 51           |
| (RU) инструкция обслуживания - 57    | (GR) οδηγίες χρήσεως - 53           |
| (MK) упатство за корисникот - 34     | (NL) handleiding - 36               |
| (SL) navodila za uporabo - 38        | (FI) manwal ng pagtuturo - 29       |
| (PL) instrukcja obsługi - 61         | (IT) istruzioni operative - 43      |
| (HR) upute za uporabu - 32           | (SV) instruktionsbok - 55           |
| (DK) brugsanvisning - 83 47          | (UA) інструкція з експлуатації - 49 |
| (SR) Корисничко упутство - 45        | (SK) Používateľská príručka - 41    |



## GENERAL SAFETY CONDITIONS. IMPORTANT INSTRUCTIONS ON SAFETY OF USE

## PLEASE READ CAREFULLY AND KEEP FOR FUTURE REFERENCE

The warranty conditions are different, if the device is used for commercial purpose.

1. Before using the product please read carefully and always comply with the following instructions. The manufacturer is not responsible for any damages due to any misuse.
2. The product is only to be used indoors. Do not use the product for any purpose that is not compatible with its application.
3. The applicable voltage is 230V, ~50Hz. For safety reasons it is not appropriate to connect multiple devices to one power outlet.
4. Please be cautious when using around children. Do not let the children to play with the product. Do not let children or people who do not know the device to use it without supervision.
5. **WARNING:** This device may be used by children over 8 years of age and persons with reduced physical, sensory or mental capabilities, or persons without experience or knowledge of the device, only under the supervision of a person responsible for their safety, or if they were instructed on the safe use of the device and are aware of the dangers associated with its operation. Children should not play with the device. Cleaning and maintenance of the device should not be carried out by children, unless they are over 8 years of age and these activities are carried out under supervision.
6. After you are finished using the product always remember to gently remove the plug from the power outlet holding the outlet with your hand. Never pull the power cable!!!
7. Never leave the product connected to the power source without supervision. Even when use is interrupted for a short time, turn it off from the network, unplug the power.
8. Never put the power cable, the plug or the whole device into the water. Never expose the product to the atmospheric conditions such as direct sun light or rain, etc.. Never use the product in humid conditions.
9. Periodically check the power cable condition. If the power cable is damaged the product should be turned to a professional service location to be replaced in order to avoid hazardous situations.
10. Never use the product with a damaged power cable or if it was dropped or damaged in any other way or if it does not work properly. Do not try to repair the defected product yourself because it can lead to electric shock. Always turn the damaged device to a professional service location in order to repair it. All the repairs can be done only by authorized service professionals. The repair that was done incorrectly can cause hazardous situations for the user.
11. Never put the product on or close to the hot or warm surfaces or the kitchen appliances like the electric oven or gas burner.
12. Never use the product close to combustibles.
13. Do not let cord hang over edge of counter.
14. Always unplug the device after using and before cleaning.
15. Never use this device close to water, e.g.: Under shower, in bathtub, or above sink filled with water.
16. If using the device in bathroom after use remove the power plug from the socket, because water proximity presents risk, even if the device is turned off.



17. Do not allow the device or power adaptor to wet. If the device falls into water, immediately remove the power plug or power adaptor from the socket. If the device is powered, do not put hands in the water. Have the device checked by the qualified electrician before using it again.
18. Do not touch the device or power adaptor with wet hands.
19. The device has to be turned off after every use.
20. In order to provide additional protection, it is recommended to install residue current device (RCD) in the power circuit, with residual current rating not more than 30 mA. Contact professional electrician in this matter.
21. If the device utilises a power adaptor, do not cover it, because this can cause a dangerous temperature rise and can damage the device. Always connect the power adaptor cable to the device, and then connect the power adaptor to the power socket.
22. The shaver charging temperature should not be above 35 degrees Celsius or below 5 degrees Celsius.
23. Only the shaver head can be washed in water, the other parts of the shaver cannot be immersed in water. Be careful, the hot water can cause burns to your hands (fig. 2)
24. Do not use towel or paper tissues for cleaning of shaver head, as they can damage the head.

Device description:

1. Shaver head
2. Shaver head release button
3. Power switch
4. operation indicator
5. Multi purpose display
6. Remaining shaving minutes indicator
7. charging indicator
8. Cleaning indicator
9. Blocked shaving heads indicator
10. Travel lock indicator
11. Pup-up trimmer
12. Sliding switch for pop-up trimmer
13. Travel bag
14. Charger
15. Cleaning brush

Travel lock

1. Press the Power Switch and hold for 3 seconds.
2. After 3 seconds the device will stop working and the „Locked“ sign will appear
3. To unlock press and hold the Power Switch for 3 seconds

SHAVER CHARGING

Before charging make sure, that the shaver is switched off. Charging takes about 1,5 hours. The shaver cannot be plugged to the power socket for longer than 8 hours.

1. Connect the charger cable to the shaver .
2. The „charging“ LED will illuminate .
3. After full charging of the shaver, unplug the charger from the power socket, then disconnect the cable from the shaver.
4. If the battery is discharged during shaving, you can charge the shaver for a couple of minutes in order to finish shaving.

USING SHAVER, SHAVING

1. Switch the shaver on using the button on the housing.
2. Move the shaver head along the skin, making straight as well as circular moves .
3. After each use put the protective cover on for protection of the shaving heads against the mechanical damage .

USING TRIMMER, TRIMMING

For sideburns and moustache shaping.

1. Move the slide downwards to open the trimmer. You can use trimmer after switching the device on .

CLEANING AND MAINTENANCE

Frequent shaver cleaning ensures better shaving results.

Clean the head and hair container daily.

1. Switch the shaver off, unplug the power cable.
2. Push the release button , the shaving assembly will open .
3. Every few shaves sweep out the cut hair out of the heads and container with attached brush.

Cleaning shaver heads (every 6 months)

1. Open the shaving assembly, turn the lock counterclockwise , remove the securing element, and remove the blades.
2. Clean the blades and covers using the attached brush . Clean only one set of blade and cover per time. Do not mix the blades and covers. The effective operation of each set can be assured only by exact fit of blades to covers.  
The heads can be water rinsed.
3. After cleaning put the blades into the cover and place the set in the casing, watching the guiding cuts on the cover edge . Make sure the cut on the cover edge matches the tooth on the head casing. Next, put the securing element back on and turn the lock clockwise.

4. Close the head until it snaps.

Trimmer cleaning: Clean the trimmer after each use.

1. Switch the shaver off, unplug the power cable and unplug the small plug off the shaver.
2. Clean the trimmer using the attached brush .
3. Every 6 months oil the trimmer teeth with machine oil .

Blade replacement:

Replace the shaving heads every year to ensure optimal device operation. The shaver has long durability if used according to the manual. Damaged or worn shaving heads should be replaced only with original shaving heads.

1. Switch the shaver off, unplug the power cable and unplug the small plug off the shaver.
2. Open the shaver heads . Turn the lock counterclockwise to remove old blades and covers.
3. Put new blades into covers . Make sure the cut on the blade cover edge matches the tooth on the head casing. After replacement turn the lock clockwise.

#### TECHNICAL DATA

Charger voltage: 220-240 V ~50/60Hz

Power.: 5 W

Device is made in class II of isolation. Device is compliant with EU directives:

- Low voltage directive (LVD)
  - Electromagnetic compatibility (EMC)
- Device marked CE mark on rating label



To protect your environment: please separate carton boxes and plastic bags and dispose them in corresponding waste bins. Used appliance should be delivered to the dedicated collecting points due to hazardous components, which may effect the environment. **Do not dispose this appliance in the common waste bin.**

## DEUTSCH

### ALLGEMEINE SICHERHEITSVORSCHRIFTEN

LESEN SIE AUFMERKSAM WICHTIGE ANWEISUNGEN BEZÜGLICH DER SICHERHEIT DER BENUTZUNG BEWAHREN SIE DIESE FÜR DIE ZUKUNFT AUF

Bei Verwendung des Gerätes zu gewerblichen Zwecken werden die Garantiebedingungen geändert.

1. Vor dem ersten Gebrauch, die Bedienungsanleitung lesen und die dort angegebenen Hinweise beachten. Der Produzent trägt keine Verantwortung für Schäden, die aufgrund von bestimmungswidriger Nutzung oder unsachgemäßer Bedienung entstanden sind.
2. Das Gerät ausschließlich an die Steckdose 230 V - 50 Hz anschließen. Es darf nicht zu anderen, bestimmungswidrigen Zwecken benutzt werden.
3. Wegen Vorsichtsmaßnahmen, sollten keine weiteren Geräte an den gleichen Stromkreis angeschlossen werden.
4. Falls sich Kinder in der Nähe befinden, sollte bei der Nutzung des Gerätes spezielle Vorsicht bewahrt werden. Dieses Gerät ist nicht zum Spielen für Kinder, sowie für Erwachsene, die sich mit der Bedienungsanleitung nicht vertraut gemacht haben, geeignet.
5. **WARNHINWEIS:** Dieses Gerät kann von Kindern im Alter von über 8 Jahren sowie von Personen von einer beschränkten körperlichen, sensorischen, psychischen Fähigkeit oder von Personen, die keine Erfahrung oder kein Kenntnisse von dem Gerät haben, nur dann genutzt werden, wenn die Nutzung unter Aufsicht einer Person, welche die Verantwortung für deren Sicherheit trägt, stattfindet oder diesen Personen Ratschläge bezüglich der sicheren Benutzung des Geräts erteilt wurden und sie sich den mit seiner Benutzung verbundenen Gefahren bewusst sind. Kinder dürfen nicht mit dem Gerät spielen. Die Reinigung und die Unterhaltung des Geräts dürfen nicht von Kindern durchgeführt werden, es sei denn, dass diese Kinder im Alter von über 8 Jahren sind und diese Tätigkeiten unter Aufsicht durchgeführt werden.
6. Nach der Benutzung, den Stecker aus der Steckdose ziehen und dabei die Steckdose mit der Hand festhalten. NIEMALS am Kabel ziehen.
7. Das Gerät nicht unbeaufsichtigt an der Steckdose angeschlossen lassen.
8. Das Kabel, die Buchse, sowie das ganze Gerät nicht in Wasser oder andere

Flüssigkeiten tauchen. Das Gerät vor Regen, Sonne usw. und vor Feuchtigkeit (z.B. im Badezimmer oder Campingwagen) schützen.

9. Regelmäßig das Kabel prüfen. Falls das Kabel beschädigt ist, sollte es in einem spezialisierten Service ausgetauscht werden, um ev. Gefährdung zu vermeiden. Das Gerät vor Regen, Sonne usw. und vor Feuchtigkeit (z.B. im Badezimmer oder Campingwagen) schützen.

10. Falls das Kabel oder ein anderer Teil des Gerätes beschädigt oder das Gerät fallen gelassen wurde oder nicht ordnungsgemäß arbeitet, sollte es nicht benutzt werden. Das Gerät darf nicht durch unbefugte Personen repariert werden, da die Gefahr eines Stromstoßes besteht. Ein beschädigtes Gerät in einem spezialisierten Service zur Kontrolle oder Reparatur abgeben. Jegliche Reparaturen dürfen nur durch einen spezialisierten Service vorgenommen werden. Eine nicht korrekt ausgeführte Reparatur kann das Leben des Benutzers gefährden.

11. Das Gerät auf eine kühle, gerade Fläche, entfernt von wärmeausstrahlenden Geräten, wie: Elektroherd, Gasherd, usw. stellen.

12. Das Gerät nicht in der Nähe von leicht entzündlichen Materialien benutzen.

13. Das Kabel darf nicht außerhalb der Tischkante hängen oder heiße Flächen berühren.



14. Vor dem Reinigen oder nach der Benutzung des Gerätes den Stecker aus der Steckdose ziehen und dabei die Steckdose mit der Hand festhalten. NIEMALS an dem Kabel ziehen.

15. Benutzen Sie das Gerät nicht in der Nähe von Wasser, z.B.: unter der Dusche, in der Badewanne oder über dem Waschbecken mit Wasser.

16. Sollte das Gerät im Badezimmer verwendet werden, ziehen Sie den Stecker aus der Steckdose.

17. Lassen Sie das Gerät oder den Stromadapter nicht nass werden. Sollte das Gerät einmal doch ins Wasser fallen, ziehen Sie den Stecker oder Stromadapter sofort aus der Steckdose. Tauchen Sie die Hände nicht ins Wasser, wenn das Gerät an Netzstrom angeschlossen ist. Lassen Sie das Gerät in einem solchen Fall vor dem nächsten Gebrauch zuerst von einem Fachelektriker überprüfen.

18. Fassen Sie das Gerät, oder den Adapter niemals mit nassen Händen an

19. Nach Gebrauch das Gerät jeweils ausschalten.

20. Lassen Sie das Gerät oder den Adapter nicht unbeaufsichtigt, wenn es an das Stromnetz angeschlossen ist.

21. Es wird empfohlen, für zusätzlichen Schutz den Fehlerstromschutzschalter (RCD), dessen Bemessungsdifferenzstrom 30 mA nicht übersteigt, zu installieren. In diesem Bereich wenden Sie sich an einen Fachelektriker.

22. Sollte das Gerät mit einem Stromadapter ausgestattet werden müssen, decken Sie es nicht ab. Andernfalls kann es zu gefährlichem Temperaturanstieg und zur Beschädigung des Gerätes führen. Stecken Sie zuerst den Stecker in die Steckdose und erst dann den Adapter.

23. Temperatur des Ladens eines Rasierers soll 35 Grad Celsius nicht überschreiten und nicht niedriger als 5 Grad Celsius sein.

24. Nur Rasiererkopf darf gespült werden, die sonstigen Bestandteile darf man nicht ins Wasser einlegen. Achten Sie darauf, dass zu heißes Wasser die Hände verbrennen kann (Abb. 2).

## 25. Zur Reinigung des Rasiererkopfes das Handtuch oder Papiertücher nicht benutzen, dies kann nämlich den Kopf beschädigen.

### Gerätebeschreibung:

1. Scherkopf 2. Entriegelungstaste für den Scherkopf 3. Netzschalter 4. Betriebsanzeige 5. Mehrzweckanzeige
6. Anzeige für verbleibende Rasierminuten 7. Ladeanzeige 8. Reinigungsanzeige 9. Anzeige für blockierte Scherköpfe
10. Reisesperranzeige 11. Aufstell-Trimmer 12. Schiebeschalter für Aufstell-Trimmer 13. Reisesack 14. Ladegerät 15. Reinigungsbürste

### Reiseschloss

1. Drücken Sie den Hauptschalter und halten Sie ihn 3 Sekunden lang gedrückt.
2. Nach 3 Sekunden hört das Gerät auf zu arbeiten und das Schild „Gesperrt“ erscheint
3. Zum Entsperren halten Sie den Netzschalter 3 Sekunden lang gedrückt

### RASIERERLADUNG

Vergewissern Sie sich vor dem Aufladen, dass der Rasierer ausgeschaltet ist. Der Ladevorgang dauert ca. 1,5 Stunden. Der Rasierer kann nicht länger als 8 Stunden an die Steckdose angeschlossen werden.

1. Schließen Sie das Ladekabel an den Rasierer an.
2. Die "Lade"-LED leuchtet auf.
3. Ziehen Sie nach dem vollständigen Aufladen des Rasierers das Ladegerät aus der Steckdose und trennen Sie das Kabel vom Rasierer.
4. Wenn der Akku während der Rasur entladen wird, können Sie den Rasierer einige Minuten lang aufladen, um die Rasur zu beenden.

### Rasierer benutzen, rasieren

1. Schalten Sie den Rasierer mit der Taste am Gehäuse ein.
2. Bewegen Sie den Rasierkopf sowohl in geraden als auch in kreisförmigen Bewegungen über die Haut.
3. Setzen Sie nach jedem Gebrauch die Schutzhülle auf, um die Scherköpfe vor mechanischen Beschädigungen zu schützen.

### TRIMMER VERWENDEN, TRIMMEN

Für Koteletten und Schnurrbartformung.

1. Bewegen Sie den Schieber nach unten, um den Trimmer zu öffnen. Sie können den Trimmer nach dem Einschalten des Geräts verwenden.

### REINIGUNG UND INSTANDHALTUNG

Häufiges Reinigen des Rasierers sorgt für bessere Rasiererergebnisse.

Kopf und Haarbehälter täglich reinigen.

1. Schalten Sie den Rasierer aus und ziehen Sie das Netzkabel ab.
2. Drücken Sie den Entriegelungsknopf, um die Rasierbaugruppe zu öffnen.
3. Fegen Sie alle paar Rasuren das abgeschnittene Haar mit einer angebrachten Bürste aus Kopf und Behälter.

Reinigung der Scherköpfe (alle 6 Monate)

1. Öffnen Sie die Rasierbaugruppe, drehen Sie die Verriegelung gegen den Uhrzeigersinn, entfernen Sie das Sicherungselement und entfernen Sie die Klingen.
  2. Reinigen Sie die Klingen und Abdeckungen mit der beiliegenden Bürste. Reinigen Sie immer nur einen Messersatz und eine Abdeckung. Mischen Sie nicht die Klingen und Abdeckungen. Der effektive Betrieb jedes Satzes kann nur durch die exakte Passung der Klingen an den Abdeckungen sichergestellt werden.
- Die Köpfe können mit Wasser gespült werden.

3. Setzen Sie die Klingen nach der Reinigung in den Deckel ein und legen Sie das Gerät in das Gehäuse. Achten Sie dabei auf die Führungsschnitte an der Kante des Deckels. Stellen Sie sicher, dass der Schnitt an der Deckelkante mit dem Zahn am Kopfgehäuse übereinstimmt. Setzen Sie als nächstes das Sicherungselement wieder auf und drehen Sie das Schloss im Uhrzeigersinn.
4. Schließen Sie den Kopf, bis er einrastet.

Trimmerreinigung: Reinigen Sie den Trimmer nach jedem Gebrauch.

1. Schalten Sie den Rasierer aus, ziehen Sie das Netzkabel und den kleinen Stecker vom Rasierer ab.
2. Reinigen Sie den Trimmer mit der beiliegenden Bürste.
3. Alle 6 Monate die Trimmerzähne mit Maschinenöl einölen.

Klingenersatz:

Tauschen Sie die Scherköpfe jedes Jahr aus, um einen optimalen Betrieb des Geräts zu gewährleisten. Der Rasierer hat eine lange Lebensdauer, wenn er gemäß der Bedienungsanleitung verwendet wird. Beschädigte oder abgenutzte Scherköpfe sollten nur durch Originalscherköpfe ersetzt werden.

1. Schalten Sie den Rasierer aus, ziehen Sie das Netzkabel und den kleinen Stecker vom Rasierer ab.
2. Öffnen Sie die Scherköpfe. Drehen Sie das Schloss gegen den Uhrzeigersinn, um alte Klingen und Abdeckungen zu entfernen.
3. Setzen Sie neue Klingen in die Abdeckungen ein. Stellen Sie sicher, dass der Schnitt an der Klingenschnittkante mit dem Zahn am Kopfgehäuse übereinstimmt. Nach dem Austausch das Schloss im Uhrzeigersinn drehen.

### TECHNISCHE DATEN

Ladespannung: 2220-240 V ~50/60Hz

Max Leistung: 3 W

Das Gerät wurde in der zweiten Isolationsklasse angefertigt, wodurch es keine Erdung erfordert. Das Gerät ist mit den Voraussetzungen folgender Richtlinien übereinstimmend.  
Elektrische Niederspannungsgeräte (LVD)  
Elektromagnetische Kompatibilität (EMC)  
Das Produkt mit CE auf dem Leistungsschild bezeichnet.



Den Pappkarton im Altpapier entsorgen. Polyäthylenbeutel (PE) in dem Behälter für Kunststoff entsorgen. Das abgenutzte Gerät zum Recycling zu einer offiziellen Sammelstelle bringen, da es gefährliche Substanzen enthält, die die Umwelt gefährden können. Das Gerät sollte in einer Form abgegeben werden, die eine weitere Nutzung unmöglich macht. Wenn es Batterien enthält, sollten diese rausgenommen und separat an einer Sammelstelle abgegeben werden. **Das Gerät darf nicht in den Hausmüll rausgeworfen werden!!**

## FRANÇAIS

En cas d'utilisation dans des fins commerciales, les conditions de garantie changent.

1. Lisez ce mode d'emploi avant la première utilisation et suivez les conseils d'utilisation. Le fabricant n'est pas responsable des dégâts occasionnés par toute utilisation pour laquelle l'appareil n'est pas destiné ou en cas d'usage non conforme aux règles d'utilisation.
2. L'appareil est destiné à un usage domestique. Ne pas l'utiliser à d'autres fins que celles pour lesquelles il a été prévu.
3. L'appareil se branche uniquement à une prise 230 V ~ 50 Hz. Afin d'augmenter la sécurité de l'utilisation, il ne faut pas brancher plusieurs appareils électriques sur le même circuit électrique.
4. Lors de l'utilisation de l'appareil, il faut être particulièrement prudent s'il y a des enfants à proximité. Ne pas laisser les enfants jouer avec l'appareil. N'autoriser l'utilisation de l'appareil ni aux enfants ni aux personnes ne connaissant pas ce produit.
5. **AVERTISSEMENT:** Cet appareil peut être utilisé par les enfants de plus de 8 ans et par des personnes dont les capacités physiques, sensorielles ou mentales sont réduites ou encore des personnes n'ayant pas d'expérience ou de connaissance de cet appareil, seulement si cela s'effectue sous la surveillance d'une personne responsable de la sécurité, ou que ceux-ci ont reçu des instructions concernant une utilisation sûre de l'appareil et qu'ils sont conscients des risques inhérents à son utilisation. Les enfants ne doivent pas jouer avec l'appareil. Le nettoyage et l'entretien de l'appareil ne doivent pas être effectués par les enfants sauf s'ils ont plus de 8 ans et que ces manipulations sont surveillées.
6. Après chaque utilisation, débrancher la fiche d'alimentation de la prise de courant, en maintenant la prise avec la main. Ne pas tirer sur le cordon d'alimentation.
7. Ne pas laisser l'appareil branché à la prise sans surveillance.
8. Ne pas tremper le cordon, la fiche ou l'appareil entier dans l'eau ou dans tout autre liquide. Ne pas exposer l'appareil à des conditions atmosphériques (pluie, soleil etc.). Ne pas l'utiliser non plus dans des conditions d'humidité élevée (salle de bain, mobile-homes humides).
9. Vérifier périodiquement l'état du cordon d'alimentation. Si le cordon d'alimentation est endommagé, il devra être changé par un service de réparation spécialisé afin d'éviter le danger.
10. Ne pas utiliser l'appareil si le cordon d'alimentation est endommagé, si l'appareil est tombé ou qu'il a été endommagé de quelque autre manière ou au cas où il ne fonctionne pas correctement. Ne pas réparer l'appareil soi-même car cela présente un risque d'électrocution. Un appareil endommagé doit être remis chez un professionnel pour vérification ou réparation. Toute réparation doit être effectuée par un service de réparation agréé. Une réparation mal effectuée peut



constituer un danger non négligeable pour l'utilisateur.

11. L'appareil doit être posé sur une surface fraîche, stable et lisse, loin des appareils électroménagers dégageant de la chaleur (cuisinière électrique, brûleur à gaz etc.).

12. Ne pas utiliser l'appareil à proximité de matériaux inflammables.

13. Le cordon d'alimentation ne peut pas dépasser les bords de la table ou toucher des surfaces très chaudes.



14. Avant de nettoyer l'appareil ou après utilisation, il faut débrancher la fiche de la prise de courant en maintenant cette dernière avec la main. NE PAS tirer sur le cordon d'alimentation.

15. Il est interdit d'utiliser l'appareil près de l'eau, p. ex. : sous la douche, dans la baignoire ni dans un lavabo plein d'eau.

16. Si l'appareil est utilisé dans la salle de bain, après son utilisation il faut sortir la fiche de courant de la prise de courant car la proximité de l'eau constitue un danger même quand l'appareil est éteint.

17. Ne pas permettre que l'appareil ou l'alimenteur entrent en contact avec de l'eau. Dans le cas où l'appareil tombe dans l'eau, il faut immédiatement sortir la fiche de courant ou l'alimenteur de la prise de courant. Il est interdit de mettre les mains dans l'eau quand l'appareil est branché au réseau d'alimentation. Avant sa nouvelle utilisation, l'appareil doit être vérifié par un électricien qualifié.

18. Il est interdit de toucher l'appareil ou l'alimenteur avec des mains mouillées.

19. L'appareil doit être débranché pendant sa pose.

20. Il est interdit de laisser l'appareil ou l'alimenteur branché à la prise de courant sans surveillance.

21. Afin d'assurer une protection supplémentaire, il est conseillé d'installer dans le réseau électrique un appareil à courant différentiel nominal ne dépassant pas 30 mA. Pour cela il faut contacter un électricien spécialisé.

22. Si l'appareil utilise un alimenteur, il ne faut pas le couvrir car cela pourrait conduire à une augmentation dangereuse de la température et un endommagement de l'appareil. Brancher toujours en premier la fiche de courant dans la prise de courant dans l'appareil et ensuite l'alimenteur dans la prise du réseau électrique.

23. La température de chargement du rasoir ne doit pas dépasser 35°C ni être inférieure à 5°C.

24. Parmi toutes les pièces, seule la tête du rasoir peut être lavée. Le reste ne doit pas être trempé dans l'eau. Attention à l'eau trop chaude qui pourrait vous brûler les mains (fig. 2).

25. Pour nettoyer les têtes du rasoir, ne pas utiliser de mouchoirs ou d'essuie-tout car cela peut les endommager.

Description de l'appareil:

1. Tête du rasoir
2. Bouton de déverrouillage de la tête du rasoir
3. Interrupteur d'alimentation
4. Indicateur de fonctionnement
5. Écran multifonction
6. Indicateur des minutes de rasage restantes
7. Indicateur de charge
8. Indicateur de nettoyage
9. Indicateur de têtes de rasoir bloquées
10. Indicateur de verrouillage de voyage
11. Tondeuse automatique
12. Interrupteur à glissière pour la tondeuse automatique
13. Sac de voyage
14. Chargeur
15. Brosse de nettoyage

Verrou de voyage

1. Appuyez sur l'interrupteur d'alimentation pendant 3 secondes.
2. Après 3 secondes, l'appareil cessera de fonctionner et le signe "Verrouillé" apparaîtra
3. Pour déverrouiller, maintenez enfoncé le bouton d'alimentation pendant 3 secondes.

CHARGEMENT DU RASOIR

S'assurer que le rasoir est bien éteint avant de commencer à le charger. Le chargement dure environ 1,5 heures. Le chargeur ne peut pas être branché sur une prise pendant plus de 8 heures.

1. Brancher le cordon du chargeur sur le rasoir.
2. Le voyant de charge s'allumera.
3. Une fois que le rasoir est complètement chargé, débrancher le chargeur de la prise et retirer le cordon du rasoir.
4. Si pendant le rasage la batterie se décharge, il suffit de brancher le rasoir pour quelques minutes sur le chargeur et ensuite finir le rasage.

#### UTILISATION DU RASOIR, RASAGE

1. Mettez le rasoir en marche par la touche sur son boîtier.
2. Glissez les têtes sur la peau en effectuant des mouvements linéaires et circulaires.
3. Après chaque utilisation, couvrir le rasoir de la protection qui protège les têtes de rasage contre des endommagements mécaniques (image 6).

#### UTILISATION DE LA TONDEUSE RETRACTABLE, COUPE

Pour donner la forme aux pattes et à la moustache.

1. Ouvrir la tondeuse rétractable en glissant la glissière vers le haut. La tondeuse peut être utilisée après que l'appareil a été préalablement éteint.

#### NETTOYAGE ET ENTRETIEN

Un nettoyage régulier du rasoir garantit de meilleurs effets du rasage.

Nettoyage quotidien de la tête de rasage et du réservoir de poils.

1. Éteindre le rasoir, retirer la fiche de la prise murale et retirer la petite fiche du rasoir.
2. Appuyer sur le bouton de commande, un élément de rasage s'ouvrira alors.
3. À quelques rasages d'intervalle, balayer soigneusement les poils coupés des têtes et du réservoir à l'aide d'une petite brosse.

Nettoyage des têtes de rasage (une fois tous les 6 mois)

1. Ouvrir l'élément de rasage et dévisser le verrouillage en tournant vers la gauche et retirer l'élément de sécurité et ensuite démonter les ciseaux.
2. Nettoyer les lames et les protections en utilisant la brosse fournie. Nettoyer seulement un ensemble lame-protection à la fois. Ne pas mélanger les lames avec les protections. Seul le raccordement précis des lames et des protections garantit l'efficacité optimale du fonctionnement de chaque ensemble lame-protection.  
Les têtes de rasage peuvent être lavées dans l'eau.
3. Après nettoyage, insérer les lames dans leurs protections et installer l'ensemble sur le corps de l'appareil, tout en prenant en compte les découpures de guide sur le bord de la protection. S'assurer que la découpe sur le bord de la protection de la lame est bien raccordée avec la dent sur l'enveloppe de la tête de rasage. Ensuite installer l'élément de verrouillage à sa place et visser le verrouillage en le tournant vers la droite.
4. Claquer la tête de rasage.

Nettoyage de la tondeuse rétractable

Nettoyer la tondeuse rétractable après chaque utilisation.

1. Éteindre le rasoir, retirer la fiche de la prise murale et retirer la petite fiche du rasoir.
2. Nettoyer la tondeuse rétractable à l'aide de la brosse fournie.
3. Tous les 6 mois il convient d'huiler les dents de la tondeuse rétractable avec une goutte de huile industrielle.

Echange des lames

Afin d'assurer un fonctionnement optimal de l'appareil, changer les têtes de rasage une fois par an. Le rasoir a une longue durée de vie s'il est utilisé conformément à son mode d'emploi. Ne remplacer que par les têtes de rasage endommagées ou usées par des têtes originales.

1. Éteindre le rasoir, retirer la fiche de la prise et retirer la petite fiche du rasoir.
2. Ouvrir les têtes de rasage. Tourner le verrouillage vers la gauche afin de retirer les vieilles lames et leurs protections.
3. Après nettoyage, insérer les lames dans leurs protections. S'assurer que la découpe sur le bord de la protection de la lame est bien raccordée avec la dent sur l'enveloppe de la tête de rasage. Après avoir changé les lames, tourner le verrouillage vers la droite.

#### CARACTERISTIQUES TECHNIQUES

Tension d'alimentation du chargeur:

220-240 V ~50/60Hz

Puissance max : 5W

L'appareil de IIe classe d'isolation électrique ne demande pas de prise à la terre.

L'appareil est conforme aux exigences des directives:

Appareil électrique basse tension (LVD)

Compatibilité électromagnétique (EMC)

Produit marqué CE sur la plaquette signalétique.

Respect de l'environnement. Nous vous prions de bien vouloir trier les emballages en carton ainsi que les sachets plastiques (en polyéthylène). L'appareil usagé ne doit pas être jeté à la poubelle mais remis au point de collecte prévu à cet effet car il contient des éléments pouvant être nocifs pour l'environnement.

L'appareil électrique doit être remis de manière à limiter au maximum une éventuelle utilisation ultérieure.

Si l'appareil contient des piles, il faut les retirer et les remettre à un autre point de collecte.

Ne pas jeter l'appareil dans une poubelle de déchets ménagers !!!

## ESPAÑOL

### CONDICIONES GENERALES DE SEGURIDAD

**INSTRUCCIONES IMPORTANTES DE SEGURIDAD PARA EL USUARIO POR FAVOR LEA ATENTAMENTE Y GUARDELAS PARA CONSULTAR EN EL FUTURO**

Si usa el aparato con fines comerciales, las condiciones de la garantía cambiarán.

1. Antes de usar el equipo, lee las instrucciones del manual de uso y sigue las indicaciones que figuran en él. El fabricante no es responsable de los daños causados por

el uso indebido del equipo o su manejo inadecuado.

2. El equipo sirve única y exclusivamente para el uso doméstico. No lo uses para otros fines que los indicados.

3. El dispositivo debe estar conectado únicamente a la toma de 230 V ~ 50 Hz. Para aumentar la seguridad del uso, no se recomienda conectar varios equipos electrónicos a un mismo circuito.

4. Hay que actuar con especial precaución durante el uso del equipo, si los niños están a su alcance. No dejar que los niños jueguen con el equipo ni que los niños o personas no familiarizadas usen el equipo.

5. ADVERTENCIA: Este dispositivo puede ser utilizado por niños mayores de 8 años y personas con capacidades físicas, sensoriales o mentales limitadas, sin experiencia y conocimiento, si lo hacen bajo la supervisión de una persona responsable de su seguridad y que tenga información sobre el uso seguro del dispositivo y sea consciente de los peligros asociados con su uso. Los niños no deben jugar con el dispositivo. La limpieza y el mantenimiento no deben ser realizados por los niños, a menos que sean mayores de 8 años y lo hagan bajo supervisión..

6. Siempre, después de cada uso, saca la clavija de la toma de corriente sujetando la toma con la mano. NO tires del cable de alimentación.

7. No dejes el equipo encendido a la toma de corriente sin supervisión.

8. No sumerjas el cable, la clavija ni el equipo entero en el agua ni otro líquido. No lo expongas a los efectos de las condiciones atmosféricas (lluvia, sol, etc.) ni tampoco los uses en condiciones de alta humedad (cuartos de baño, casas de camping).

9. Controla periódicamente el estado del cable de alimentación. Si el cable de alimentación está dañado, debería ser reemplazado por un taller especializado para evitar el peligro.

10. No use el equipo con el cable de alimentación dañado o si el equipo se ha caído o dañado de cualquier otra forma o no funciona correctamente. No repares el equipo sin ayuda, porque hay riesgo de parálisis. El equipo dañado debe ser llevado a un taller de reparaciones adecuado para comprobar su funcionamiento o reparar los daños. Todas las reparaciones se pueden realizar únicamente en los talleres de reparaciones autorizados. La reparación realizada incorrectamente puede causar un grave peligro para el usuario.

11. Coloca el equipo en una superficie fría, estable y plana, lejos de los equipos de cocina que se calientan, como cocina eléctrica, cocina de gas etc.

12. No uses el equipo cerca de los materiales inflamables.

13. El cable de alimentación no puede estar colgando del borde de la mesa o tocar las superficies calientes.



14. Antes de limpiar o después de usar el equipo, retira la clavija de la toma de corriente sujetando la toma con la mano. NO tires del cable de alimentación.

15. No use el aparato cerca del agua, por ejemplo: en la ducha, en la bañera ni encima del lavabo con agua.

16. si usa el aparato en el baño, al terminar, saque el cable del enchufe, porque la cercanía del agua supone un riesgo incluso cuando el aparato está apagado.

17. No permita que el aparato ni el cargador se mojen. Si el aparato cae en el agua, saque el cable del enchufe inmediatamente ó el cargador del enchufe de alimentación. No meta las manos en el agua, cuando el aparato está conectado a la red de alimentación. Antes de volver a usar el aparato, este debe ser comprobado por un especialista cualificado.

18. No coja el aparato ni el cargador con las manos mojadas.

19. El aparato debe ser apagado cada vez que esté parado.

20. No deje sin supervisión el aparato encendido ni el cargador conectado a la red de

alimentación.

21. Para asegurar más protección, se recomienda instalar en el circuito eléctrico un Diferencial (RCD) con la corriente diferencial no superior a 30 mA. En este caso hay que recurrir al especialista eléctrico.

22. Si el aparato usa el alimentador, no lo tape, porque podría subir la temperatura de manera considerable y el aparato quedaría dañado. Siempre, en primer lugar, conecte el cable en el enchufe del cargador y después, el cargador en la red de alimentación.

23. La temperatura de la alimentación del aparato no debería ser superior a 35 grados C y no inferior a 5 grados.

24. Se puede lavar solamente el cabezal del aparato, el resto no debe mojarse. Tenga cuidado, si el agua está demasiado caliente, se puede quemar las manos.

25. Para limpiar el aparato no use ni la toalla ni toallitas de papel, porque el cabezal se puede dañar.

Descripción del aparato:

1. Cabezal de la afeitadora
2. Botón de liberación del cabezal de la afeitadora
3. Interruptor de encendido
4. Indicador de operación
5. Pantalla multiuso
6. Indicador de minutos de afeitado restantes
7. Indicador de carga
8. Indicador de limpieza
9. Indicador de cabezales de afeitado bloqueados
10. Indicador de bloqueo de viaje
11. Recortadora de pupilas
12. Interruptor deslizante para recortadora emergente
13. Bolsa de viaje
14. Cargador
15. Cepillo de limpieza

Bloqueo de viaje

1. Presione el interruptor de encendido y manténgalo presionado durante 3 segundos.
2. Después de 3 segundos, el dispositivo dejará de funcionar y aparecerá el signo "Bloqueado"
3. Para desbloquear, mantenga presionado el Power Switc durante 3 segundos

CARGA DE LA MÁQUINA DE AFEITAR

Asegúrese de que el aparato está desenchufado, antes de proceder a cargarlo. La carga dura unas 1,5 horas. No debe dejar conectado el equipo durante más de 8 horas.

1. Conecte el cable de alimentación a la máquina.
2. Se encenderá la luz piloto.
3. Cuando se complete la carga de la máquina, desenchufe el cargador de la corriente y después, saque el cable del aparato.
4. Si durante el afeitado la batería se descarga, sólo hay que conectar el aparato a cargar durante unos minutos y acabar el afeitado.

USO DE LA MÁQUINA DE AFEITAR

1. Conecte la afeitadora con el botón de conexión.
2. Pase el cabezal por la piel con movimientos rectos o circulares.
3. Después de cada uso coloque en el aparato un protector que evite danos mecánicos en el cabezal.

USO DE TRIMMER, PATILLERA

para patillas y bigotes.

1. Abra el trimmer desplazando el deslizador hacia arriba. El trimmer se puede usar cuando el aparato esté encendido.

LIMPIEZA Y CONSERVACIÓN

Una limpieza regular garantiza mejores efectos del afeitado.

Limpieza diaria del cabezal y del recipiente para los pelos cortados.

1. Apague el aparato, saque el enchufe de la corriente eléctrica y desenchufe el cable del aparato.
2. Pulse el botón de bloqueo y se abrirá el módulo de afeitado.
3. Después de usar el aparato unas veces, remueva del cabezal y del recipiente todo el pelo cortado.

Limpieza de los cabezales de la máquina de afeitarse (cada 6 meses)

1. Abra la parte afeitadora y gire el bloqueo hacia la izquierda y saque el protector, luego desmonte las cuchillas.
2. Limpie las cuchillas y los protectores usando el cepillo del conjunto de los accesorios adjuntos. Limpie cada vez solamente un set de cuchillas y protectores. No mezcle las cuchillas y los protectores. Solamente el conjunto de cuchillas ajustadas a los protectores asegura un funcionamiento eficaz de cada conjunto.

Los cabezales pueden ser lavados en el agua.

3. Después de limpiar las cuchillas, sitúelas en los protectores y coloque el conjunto en la carcasa, teniendo en cuenta los cortes en los bordes del protector. Asegúrese que el corte en el borde del protector corresponda al diente en la carcasa del cabezal. Después, coloque el protector en su sitio y gire el bloqueo hacia la derecha.
4. Cierre bien el cabezal, hasta que oiga un click.

Limpieza del trimmer

Limpie el trimmer después de cada uso del aparato.

1. Apague la máquina, saque el cable de alimentación de la corriente eléctrica y saque el cable pequeño del aparato.
2. Limpie el trimmer con el cepillo adjunto.
3. Cada 6 meses, engrase los dientes del trimmer con un aceite industrial.

#### Sustitución de cuchillas

Para garantizar el óptimo funcionamiento del aparato, sustituya cada año los cabezales para afeitar. La máquina de afeitar tiene una larga vida si se utiliza de acuerdo con las instrucciones. Reemplace los cabezales dañados o gastados sólo por los cabezales originales.

1. Apague el aparato, saque el cable de alimentación de la corriente y el pequeño cable del aparato.
2. Abra el cabezal de la máquina. Gire el bloqueo hacia la izquierda para sacar las cuchillas y los protectores usados.
3. Coloque las cuchillas nuevas en los protectores. Asegúrese de que el corte en el borde del protector corresponda al diente en la carcasa del cabezal. Después del cambio, gire el bloqueo hacia la derecha.

#### FICHA TÉCNICA

Alimentación: 220-240 V ~50/60Hz

Potencia máxima: 5W

Este aparato está fabricado con aislamiento de la clase II y no requiere puesta a tierra. El aparato cumple requisitos de las directivas:

Equipo eléctrico de baja tensión (LVD)

Compatibilidad electromagnética (EMC)

Posee la marca CE en la placa nominal



Preocupación por el medio ambiente. Por favor, lleva las cajas de cartón a un sitio de reciclaje. Las bolsas de polietileno se deben tirar al cubo de la basura amarillo (para envases). El equipo gastado debe ser entregado en el punto de almacenamiento adecuado, porque las piezas que constituyen el equipo pueden suponer un peligro para el medio ambiente. Debes entregar el equipo Hay que devolver el equipo eléctrico con el fin de evitar su reutilización. Si en el equipo se encuentran pilas, hay que sacarlas y entregar por separado, en un punto de almacenamiento adecuado. No tires el equipo al contenedor para residuos urbanos!!

## PORTUGUÊS

### CONDIÇÕES GERAIS DE SEGURANÇA.

AS INSTRUÇÕES IMPORTANTES RELATIVAS À SEGURANÇA DE UTILIZAÇÃO DEVEM SER LIDAS COM ATENÇÃO E GUARDADAS PARA A PÔSTERIOR UTILIZAÇÃO

Em caso da sua utilização para os fins comerciais, as condições de garantia são sujeitas às alterações.

1. Antes de começar a utilização do dispositivo deve-se ler o manual de serviço e as instruções nele incluídas. O fabricante não é responsável pelos danos causados pela utilização não conforme a sua aplicação ou pelo manejo inadequado do mesmo. 2. O dispositivo serve somente para uso doméstico. Não utilizar para outros fins, não conformes a sua aplicação.

3. O dispositivo deve-se ligar exclusivamente à tomada de 230 V ~ 50 Hz. Para aumentar a segurança de utilização, a um circuito de corrente não se devem ligar vários dispositivos elétricos ao mesmo tempo.

4. Devem-se tomar precauções especiais durante a utilização do dispositivo quando há crianças nas proximidades.

Não se deve permitir brincar às crianças com o dispositivo. Não se deve permitir utilizar o dispositivo às crianças e pessoas não familiarizadas com o dispositivo.

5. ADVERTÊNCIA: O presente dispositivo pode ser utilizado pelas crianças com idade superior a 8 anos e pelas pessoas com capacidade física ou psíquica limitadas ou pelas pessoas que não foram instruídas com as regras de utilização, desde que tal utilização se realize sob vigilância de pessoa responsável pela segurança ou desde que estas pessoas tenham sido instruídas sobre as regras de utilização do aparelho e advertidas sobre o perigo relacionado com tal utilização. As crianças não devem brincar com o presente aparelho. A limpeza e conservação do aparelho não devem ser realizadas por crianças, a não ser que cumpram 8 anos de idade e desde que efetuadas sob vigilância de adultos.

6. Sempre depois de finalizar o uso, tirar o pino de tomada da tomada de alimentação agarrando com a mão a tomada de alimentação. NÃO tirar para si o cabo de alimentação.

7. Não deixar sem supervisão o dispositivo ligado à tomada.

8. Não submergir o cabo, pino de tomada nem todo o dispositivo em água ou outro líquido. Não expôr o dispositivo à ação das condições atmosféricas (chuva, sol, etc.) nem utilizar em condições de umidade aumentada (banheiros, casas de camping úmidas)

9. Verificar periodicamente o estado de cabo de alimentação. Se o cabo de alimentação

está deteriorado, então deve ser substituído por uma oficina de reparos especializada para evitar o perigo.

10. Não utilizar o dispositivo com o cabo de alimentação deteriorado ou se foi deixado cair ou foi deteriorado de qualquer outra maneira ou funciona de maneira incorreta. Não reparar o dispositivo por conta própria porque existe perigo de choque eléctrico. O dispositivo deteriorado deve-se levar ao ponto de serviço técnico adequado para levar a cabo a verificação ou reparação. Todo tipo de reparações podem ser levadas a cabo somente pelos pontos de serviço técnico autorizados. A reparação realizada de maneira incorreta pode ser causa de grave perigo para o usuário.

11. O dispositivo deve-se colocar numa superfície fria, estável, plana, longe de aparelhos de cozinha que se esquentam como: cozinha eléctrica, queimador a gas, etc.

12. Não utilizar o dispositivo perto de materiais inflamáveis.

13. O cabo de alimentação não pode pender da borda da mesa ou tocar superfícies quentes.

14. Antes de limpar ou depois de terminar o uso, deve-se tirar o pino de tomada da tomada de alimentação agarrando com a mão a tomada de alimentação. NÃO tirar para si o cabo de alimentação.



15. Não utilizar o moinho na proximidade de água p.ex.: no duche, banheira ou em cima do lavabo.

16. Caso o moinho seja utilizado na casa de banho, deve-se retirar a ficha da tomada porque a proximidade de água é perigosa mesmo estando o moinho desligado.

17. Evitar o contacto do moinho e da sua fonte de alimentação com água. Caso o moinho tenha contacto com água, deve-se retirar imediatamente a ficha ou a fonte de alimentação da tomada. É proibido pôr as mãos em água quando o moinho está ligado. Antes da utilização seguinte o moinho deve ser verificado por um electricista qualificado.

18. É proibido tocar o moinho e a fonte de alimentação com as mãos molhadas.

19. O moinho deve ser desligado após cada utilização.

20. É vedado deixar o moinho ou a sua fonte de alimentação ligados sem a supervisão.

21. Para garantir a protecção adicional, recomenda-se instalar no circuito eléctrico um disjuntor diferencial (RCD) destinado à corrente nominal inferior a 30 mA. Neste âmbito é recomendável perguntar um electricista.

22. Caso o moinho trabalhe com a fonte de alimentação não a tape porque a tal ação pode fazer com que a temperatura do aparelho aumente e o mesmo se estrague. Primeiro deve sempre pôr a ficha no aparelho e depois na tomada eléctrica.

1. A temperatura de carregamento da máquina de barbear não deve exceder 35 °C e não deve ser inferior a 5 °C.

2. Unicamente pode lavar-se a cabeça da máquina de barbear, as demais partes não se devem molhar na água. Tenha cuidado! A água quente demais pode queimar as mãos (fig. 2)

3. Não utilizar toalhas ou lenços de papel para limpar as cabeças da máquina de barbear, isso pode ser causa da danificação das mesmas.

Descrição do dispositivo:

1. Cabeça da máquina de barbear 2. Botão de liberação da cabeça da máquina de barbear 3. Interruptor de energia 4. indicador de operação 5. Visor multiuso

6. Indicador de minutos restantes para barbear 7. indicador de carga 8. Indicador de limpeza 9. Indicador de cabeças de corte bloqueadas 10. Indicador de bloqueio de viagem 11. Aparador de pelos 12. Interruptor deslizante para aparador de pelos 13. Bolsa de viagem 14.

Carregador 15. Escova de limpeza

Bloqueio de viagem

1. Pressione o botão liga / desliga e mantenha pressionado por 3 segundos.

2. Após 3 segundos, o dispositivo para de funcionar e o sinal "Bloqueado" será exibido.
3. Para desbloquear, pressione e segure o Power Switc por 3 segundos

## CARREGAMENTO DA MÁQUINA DE BARBEAR

Antes de começar o carregamento, é necessário assegurar-se que o carregador está desligado. O carregamento dura umas 1,5 horas. A máquina de barbear não pode estar ligada a tomada de alimentação mais de 8 horas.

1. Conectar o cabo do carregador a máquina de barbear .
2. A seguir, ligar o carregador a fonte de alimentação.
3. Acender-se-á a luz indicadora de carregamento .
4. Depois de carregar a máquina de barbear desligar o carregador da fonte de alimentação, a seguir desconectar o cabo de alimentação da máquina de barbear.
5. Se se descarregar a bateria durante o barbeado, basta ligar a máquina de barbear ao carregador durante uns minutos e terminar o barbear.

## UTILIZAÇÃO DA MÁQUINA DE BARBEAR, BARBEAR

1. Ligue o aparelho premindo o botão na caixa.
2. Deslizar as cabeças pela pele fazendo movimentos retos e circulares .
3. Depois de cada utilização, colocar na máquina de barbear a proteção que protege as cabeças de barbear contra a danificação mecânica .

## UTILIZAÇÃO DE TRIMMER, CORTE

Para aparar patilhas e bigode.

1. Abrir o trimmer deslocando o seletor para cima. O trimmer pode-se utilizar depois de pôr o dispositivo em funcionamento .

## LIMPEZA E MANUTENÇÃO

Limpeza regular da máquina de barbear garante melhores efeitos do barbear.

Limpeza diária da cabeça e do depósito para pelo.

1. Desligar a máquina de barbear, desconectar o cabo de alimentação da tomada de parede e desconectar o pino fino da máquina de barbear.
2. Pressionar o botão de liberação e abrir-se-á o módulo de barbear .
3. Remover com precisão o pelo das cabeças e do depósito com a escova de limpeza.

Limpeza das cabeças da máquina de barbear.

1. Abrir o elemento para barbear e girar o bloqueio a esquerda e retirar o elemento de proteção e a seguir desmontar as lâminas de corte.
2. Limpar as lâminas de corte e as proteções utilizando as escovas de limpeza. De uma só vez limpar unicamente um jogo de lâmina de corte e proteções. Unicamente encaixe preciso das lâminas de corte nas proteções garante eficácia ótima de funcionamento de cada jogo.  
As cabeças podem-se lavar na água.
3. Depois de limpar introduzir as lâminas de corte na proteção e colocar o jogo na carcasa, prestando atenção nos entalhes-guia na borda da proteção . Assegurar-se que o entalhe na borda da proteção da lâmina de corte coincide com o dente na carcasa da cabeça. A seguir, colocar o elemento de proteção no lugar adequado e apertar o bloqueio girando-o a direita.

4. Fechar a cabeça.

Limpeza de trimmer

Limpar o trimmer depois de cada utilização.

1. Desligar a máquina de barbear, desconectar o cabo de alimentação da tomada de alimentação e desconectar o pino fino da máquina de barbear.
2. Limpar o trimmer com a escova de limpeza.
3. Cada 6 meses é preciso lubrificar os dentes do trimer com uma gota de óleo para máquinas.

Substituição de lâminas de corte

Para garantir o funcionamento ótimo do dispositivo, substituir cada ano as cabeças de barbear. A máquina de barbear tem alta durabilidade, se se utiliza conforme ao manual de instruções. As cabeças de barbear danificadas ou desgastadas substituir unicamente por cabeças originais.

1. Desligar a máquina de barbear, desconectar o cabo de alimentação da tomada de alimentação e desconectar o pino fino da máquina de barbear.
2. Abrir as cabeças da máquina de barbear ( Girar o bloqueio a esquerda para remover as lâminas de corte e proteções desgastadas.
3. Colocar lâminas de corte novas nas proteções . Assegurar-se que o entalhe na borda da proteção da lâmina de corte coincide com o dente na carcasa da cabeça. Depois da substituição girar o bloqueio a direita.

## DADOS TÉCNICOS

Tensão de alimentação de alimentador:

220-240 V ~50/60Hz

Potencia máxima:5W

Dispositivo fabricado com classe

de isolamento II e não precisa de ligação à terra.

Dispositivo está conforme com os requisitos das diretivas:

Dispositivo elétrico de baixa voltagem (LVD)

Compatibilidade eletromagnética (EMC)

Produto com símbolo CE na placa de características



Proteção do meio ambiente. Rogamos, os embalagens de cartão destinem-se para papéis velhos. Os sacos de polietileno (PE) devem-se colocar em contenedores para material plástico. O dispositivo usado deve-se levar a um ponto de armazenamento adequado porque os componentes perigosos que ficam dentro do dispositivo podem ser perigosos para o meio ambiente. O dispositivo elétrico deve-se entregar de modo que se reduza a sua nova utilização e uso. Se no dispositivo há pilhas, devem-se tirar e levar a um ponto de armazenamento em separado. Não colocar o dispositivo em contenedores para resíduos municipais!!

# BENDROSIOS SAUGOS SĄLYGOS. SVARBIAS SAUGAUS NAUDOJIMO INSTRUKCIJAS BŪTINA ATIDŽIAI PERSKAITYTI IR IŠSAUGOTI ATEICIAI

## LIETUVIŲ

Jeigu prietaisas naudojama komerciniais tikslais, taikomos kitokios garantijos sąlygos.

1. Prieš pradėdant naudoti prietaisą būtina perskaityti naudojimo instrukciją ir vadovautis joje pateikiamais nurodymais. Gamintojas neatsako už žalą, padarytą naudojant prietaisą ne pagal jo paskirti ar netinkamai jį naudojant.

2. Prietaisas skirtas naudoti tik namų ūkyje. Nenaudoti kitiems tikslams, neatitinkantiems jo paskirties.

3. Prietaisą galima jungti tik į 230 V ~ 50 Hz. Naudojimo saugai padidinti į vieną srovės grandinę vienu metu nejungti kelių elektros prietaisų.

4. Būtina imtis ypatingo atsargumo naudojantis prietaisu, kai šalia yra vaikų. Neleisti vaikams žaisti su prietaisu. Neleisti vaikams ar prietaiso neišmanantiems asmenims juo naudotis.

5. SPĖJIMAS: Šis prietaisas gali būti naudojamas vyresnių nei 8 metų amžiaus vaikų ir ribotų fizinių, jutiminių ar psichinių gebėjimų ar asmenų, neturinčių patirties ar nemokančių naudotis, jeigu juos prižiūri už jų saugą atsakingas asmuo ar jiems buvo paaiškinta, kaip saugiai naudoti prietaisą ir jie suvokia su jo naudojimu susijusius pavojus. Neleisti vaikams žaisti su prietaisu. Neleisti prietaisą valyti ir prižiūrėti vaikams, nebent jie yra vyresni nei 8 metų amžiaus ir juos prižiūri.

6. Visada, baigus naudotis, ištraukti kištuką iš maitinimo lizdo prilaikant lizdą ranka.

**NETRAUKTI** už maitinimo laido.

7. Nepalikti į lizdą įjungto prietaiso be priežiūros.

8. Nenardinti laido, kištuko ar viso prietaiso į vandenį ar kitokį skystį. Nepalikti prietaiso, kad jį veiktų aplinkos veiksniai (lietus, saulė ir pan.), taip pat nenaudoti padidėjusios drėgmės sąlygomis (vonios kambariuose, drėgnuose kempingo nameliuose).

9. Periodiškai patikrinti maitinimo laido būklę. Pažeistas laidas turėtų būti pakeistas specializuotos taisyklos, kad būtų išvengta galimo pavojaus.

10. Nenaudoti prietaiso, jeigu pažeistas maitinimo laidas ar prietaisas buvo numestas, kitaip sugadintas arba netinkamai veikia. Netaisyti prietaiso savarankiškai, nes gresia smūgis. Sugadintą prietaisą atiduoti atitinkamam servisui, kad patikrintų ar pataisytų. Bet kokius taisymus gali atlikti tik įgaliojėtieji servais. Netinkamai atliktas taisymas gali kelti rimtą pavojų naudotojui.


11. Prietaisą statyti ant vėsaus, stabilaus, lygaus paviršiaus, toliau nuo kaistančių virtuvės prietaisų: elektrinės viryklės, dujų degiklių ir pan.

12. Nenaudoti prietaiso šalia degių medžiagų.

13. Maitinimo laidas negali kabėti už stalo briaunos ar liestis su karštais paviršiais.

14. Prieš valant ar baigus naudoti kištuką ištraukti iš tinklo lizdo prilaikant lizdą ranka.

**NETRAUKTI** už maitinimo laido.

 15. Draudžiama prietaisą naudoti arti vandens, pvz.: duše, vonioje ar prie praustuvo su vandeniu.

16. Kai prietaisas naudojamas vonios kambaryje, baigus naudoti, ištraukti kištuką iš lizdo, kadangi vanduo kelia grėsmę net tada, kai prietaisas yra išjungtas.

17. Saugoti, kad prietaisas ir kroviklis nesudrėktų. Prietaisui įkritis į vandenį, nedelsiant ištraukti kištuką ar kroviklį iš tinklo lizdo. Draudžiama kišti rankas į vandenį, kai prietaisas įjungtas į tinklą. Prieš vėl naudojant prietaisą privalo patikrinti kvalifikuotas elektrikas.

18. Negalima prietaiso ir kroviklio imti šlapiomis rankomis.



19. Prietaisą būtina išjungti kiekvieną kartą, kai tik jis atidedamas.
20. Negalima į lizdą įjungto prietaiso ir kroviklio palikti be priežiūros.
21. Papildomai apsaugai užtikrinti rekomenduojama elektros tinkle įrengti srovės diferencinį prietaisą (RCD), kurio vardinė diferencinė srovė neviršija 30 mA. Šiuo atveju būtina kreiptis į kvalifikuotą elektriką.
22. Jeigu su prietaisu naudojamas ir kroviklis, neuždengti jo, kadangi dėl to gali grėsmingai padidėti temperatūra ir sugadinti prietaisą. Visada pirmiausia būtina kišti kištuką į prietaiso maitinimo lizdą, o paskiau kroviklį jungti į tinklo lizdą.
23. Barzdaskutes krovimo temperatūra neturetu viršyti 35 C laipsniu ir neturetu būti mažesne nei 5 C laipsniai.
24. Plauti galima tik barzdaskutes galvutę, likusios dalies nereiketu mirkyti vandenyje. Atsargiai, pernelyg karštas vanduo gali nuplikyti rankas.
25. Barzdaskutes galvutems valyti nenaudoti rankšluosčių ar popieriniu nosinaičiu – gali pažeisti galvutes.

Irenginio aprašymas:

1. Skustuvo galvute
2. Skustuvo galvutes atleidimo mygtukas
3. Maitinimo jungiklis
4. Veikimo indikatorius
5. Universalus ekranas
6. Likęs skutimosi minučių indikatorius
7. ikrovimo indikatorius
8. Valymo indikatorius
9. Užblokuotu skutimosi galvu indikatorius
10. Keliones užrakto indikatorius
11. Pup-up trimmeris
12. Stumdomas jungiklis pop-up trimmeriui
13. Keliones krepšys
14. ikroviklis
15. Valymo šepetys

Keliones užraktas

1. Paspauskite maitinimo jungiklį ir palaikykite 3 sekundes.
2. Po 3 sekundžių prietaisas nustos veikti ir pasirodys ženklas „Užrakinta“
3. Noredami atrakinti, palaikykite paspaudę „Power Swithc“ 3 sekundes

#### BARZDASKUTES KROVIMAS

Prieš pradėdami krauti išitikinti, kad barzdaskute yra išjungta. Krovimas trunka apie 1,5 valandas. Barzdaskutes negalima laikyti įjungtos į lizdą ilgiau nei 8 valandas.

1. Prijungti kroviklio laidą prie barzdaskutes.
2. Užsidega krovimo kontroline lempute.
3. Kai barzdaskute visiškai pakraunama, išjungti kroviklį iš srovės, paskiau ištraukti laidą iš barzdaskutes.
4. Jeigu skutantis išsikrauna akumulatorius, pakanka barzdaskutę kelias minutes įjungti krauti ir baigti skutis.

#### BARZDASKUTES NAUDOJIMAS, SKUTIMASIS

1. Skustuva įjungti korpuse esančiu mygtuku.
2. Barzdaskutes galvutes braukti odos paviršiumi tiesiais ir sukamaisiais judesiais.
3. Kiekvieną kartą baigus skutis, ant barzdaskutes uždėti apsauginį dangtelį, kuris saugo skutimo galvutes nuo mechaniniu pažeidimu.

#### KIRPIKLIO NAUDOJIMAS, KIRPIMAS

Žandenoms ir usams formuoti.

1. Atlenkti kirpiklį perstumus šliaužikli į viršū. Kirpiklis gali būti naudojamas prieš tai įjungus prietaisą.

#### VALYMAS IR KONSERVAVIMAS

Reguliariai valoma barzdaskute užtikrina geresni skutimąsi.

Kasdienis galvutes ir plaukelius indelio valymas.

1. Išjungti barzdaskutę, ištraukti maitinimo kištuką iš lizdo ir ištraukti mažą kištuką iš barzdaskutes.
2. Paspausti atidarymo mygtuką – atsiveria skutimo modulis.
3. Kas kelis skutimasis pridėdamu šepeteliu gerai išvalyti nuskustus plaukelius nuo galvučių ir iš talpykles.

Barzdaskutes galvučių valymas (kartą per 6 mėnesius)

1. Atidaryti skutimo elementą ir pasukti blokuotę kairen. Išimti apsauginį elementą, paskiau išimti peiliukus.
2. Peiliukus ir tinklelius valyti komplekte pridėdamu šepeteliu. Vienu metu valyti tik vieną peiliuko ir tinklelio komplektą. Nesupainioti peiliuku ir tinkleliu. Kiekvienas komplektas veikia optimaliai tik tiksliai priderinus peiliukus ir tinklelius.

Galvutes galima plauti vandeniu.

3. Nuvalytus peiliukus idėti į tinklį ir visą komplektą uždėti ant korpuso, atkreipiant dėmesį į ant tinklelio briaunos esančias kreipiamąsias įpovas. Išitikinti, ar įpovos ant tinklelio briaunos sutampa su dantuku ant galvutes korpuso. Paskiau uždėti apsauginį elementą į jo vietą ir pasukti blokuotę dešine.
4. Užfiksuoti galvutę.

Kirpiklio valymas

Kirpiklį valyti kiekvieną kartą baigus naudoti.

1. Išjungti barzdaskutę, ištraukti maitinimo kištuką iš tinklo lizdo ir ištraukti mažą kištuką iš barzdaskutes.
2. Kirpiklį valyti komplekte pridėdamu šepeteliu.
3. Kas 6 mėnesius būtina sutepti kirpiklio dantukus mašininės alyvos lašu.

Peiliuku keitimas

Kad prietaisas optimāliai veiktu, būtina katrā per metus pakeisti skutīmo galvutes. Barzdaskute laiko ilgai, jeigu naudojama pagal instrukcijā. Pažeistas ar susidevejušias skutīmo galvutes keisti tik originaliomis.

1. Išjungti barzdaskutę, ištraukti maitinimo kištuką iš lizdo ir ištraukti mažą kištuką iš barzdaskutės.

2. Atidaryti barzdaskutes galvutes, Seniems peiliukams ir tinkliams išimti blokuotę pasukti kairen.

3. I tinkliūsus sudeti naujus peiliūkus. Istitinti, ar ipjovos ant tinklelio briaunos sutampa su dantuku ant galvutes korpuso. Pakeitus, blokuotę pasukti dešinen.

Prietaisais yra II izoliacijos klasēs ir nereikia jo žeminti. Prietaisais atitinka šiu

direktyvų reikalavimus:

Elektrinis žemos įtampos prietaisais (LVD)

Elektromagnetinis suderinamumas (EMC)

Prietaisais turi CE ženklą vardineje lentelėje.

#### TECHNINIAI DUOMENYS

Kroviklio maitinimo itampa: 220-240 V ~50/60Hz

Didž. galia: 35W



Rūpinantis aplinka...

Kartono pakuotes atiduoti į makulatūrą. Polietileno (PE) maišelius mesti į plastikui skirtą konteinerį. Susidėvėjusį prietaisą atiduoti į atitinkamą atliekų surinkimo vietą, nes prietaise esančios pavojingos medžiagos gali kelti grėsmę aplinkai. Elektrinį prietaisą atiduoti tokį, kad nebūtų galima jo pakartotinai naudoti ir panaudoti. Jeigu prietaise yra baterijos, būtina jas išimti ir atskirai atiduoti į atliekų surinkimo

## LATVIEŠŪ

### VISPĀRĪGI DROŠĪBAS NOTEIKUMI. SVARĪGI DROŠAS IZMANTOŠANAS NORĀDĪJUMI LŪDZU, UZMANĪGI IZLASIET UN SAGLABĀJIETI

Ja ierīce tiek izmantota komerciāliem nolūkiem, garantijas nosacījumi mainās.

1. Pirms ierīces lietošanas, uzmanīgi izlasīt lietošanas instrukciju un rīkoties saskaņā ar tās norādījumiem. Ražotājs nenes atbildību par bojājumiem, kas radušies ierīces nepareizas vai citādi neatbilstošas lietošanas rezultātā.

2. Ierīce paredzēta lietošanai tikai mājas apstākļos. Neizmantot ierīci mērķiem, kas neatbilst instrukcijā norādītajiem.

3. Ierīci pieslēgt tikai 230 V ~ 50 Hz tīkla spriegumam. Ar mērķi palielināt lietošanas drošību, nepieslēgt elektropadeves tīklam vienlaicīgi vairākas elektriskās ierīces.

4. Ievērot īpašu piesardzību ierīces lietošanas laikā, ja tuvumā atrodas mazi bērni. Neļaut bērniem rotaļāties ar ierīci. Neļaut ierīci lietot bērniem vai ar tās lietošanu neiepazīstinātām personām.

5. BRĪDINĀJUMS: Šo ierīci nedrīkst izmantot bērni, kuri nav sasnieguši 8 gadu vecumu, personas ar ierobežotām fiziskām vai garīgām spējām vai personas, kurām nav pieredzes vai zināšanas darbā ar ierīci, ja vien ierīces izmantošana nenotiek atbildīgās personas uzraudzībā vai sekojot atbildīgās personas norādījumiem par drošu aprikojuma ekspluatāciju, apzinoties draudus saistībā ar ierīces izmantošanu. Bērniem nevajadzētu rotaļāties ar ierīci. Ierīces tīrīšanu un uzglabāšanu nedrīkst veikt bērni, kuri nav sasnieguši vismaz 8 gadu vecumu. Šīs darbības jāveic pieaugušo personu uzraudzībā.

6. Vienmēr atvienojiet strāvas vadu no elektropadeves tīkla pēc ierīces lietošanas beigām, kontaktligzdu pieturot ar roku. NERAUJIET aiz strāvas vada.

7. Neatstājiet ierīci pievienotu elektropadeves tīklam bez uzraudzības.

8. Neiegremdējiet strāvas vadu, kontaktdakšu kā arī pašu ierīci ūdenī vai arī jebkāda cita veida šķidrumā. Nepakļaujiet ierīci laika apstākļu iedarbībai (lietus, saule, utml.), kā arī nelietojiet ierīci pārmērīga mitruma apstākļos (vannasistabas, mitri kempinga namiņi).

9. Periodiski pārbaudiet strāvas vada stāvokli. Ja strāvas vads ir bojāts, tas ir jānomaina pret jaunu kvalificētā remontdarbu darbnīcā, lai izvairītos no nevēlamām sekām.

10. Nelietojiet ierīci ar bojātu strāvas vadu, ierīci, kas sabojāta nometot vai klādu citu apstākļu rezultātā kā arī ierīci, kas nepareizi darbojas. Nemēģiniet labot ierīci pašrocīgi, šāda darbība draud ar strāvas triecienu. Bojātu ierīci nododiet attiecīgajā servisa punktā, lai pārbaudītu vai remontētu ierīci. Visā veida remonta darbus drīkst veikt tikai pilnvarota persona autorizētos servisa centros. Nepareizi remonta darbi var izraisīt nopietnus draudus lietotāja veselībai.

11. Ierīci novietot uz vēsas, stabilas, līdzenas virsmas, prom no silstošām virtuves ierīcēm, tādām kā, piemēram: elektriskā plīts, gāzes deglis, utml.

12. Nelietojiet ierīci viegli uzliesmojošu materiālu tuvumā.

13. Strāvas vads nedrīkst nokarāties pāri galda malai vai būt saskarsmē ar karstām virsmām.

14. Pirms tīrīšanas vai pēc lietošanas beigām, izņemiet kontaktdakšu no kontaktlīgšanas, kontaktlīgšanu pieturot ar roku. NERAUJIET aiz strāvas vada.



15. Ierīci aizliegts izmantot ūdens tuvumā, piemēram, : dušā, vannā virs izlietnes ar ūdeni.

16. Ja ierīce tiek izmantota vannas istabā, pēc tās lietošanas atvienojiet ierīci no elektrības padeves tīkla. Ūdens tuvums var radīt draudus pat tad, ja ierīce ir izslēgta.

17. Neļaujiet samīrkt ne ierīcei, ne barošanas blokam. Gadījumā, ja ierīce ir iekritusi ūdenī, tūlīt atvienojiet barošanas bloku no elektrības padeves tīkla. Neiegremdējiet rokas ūdenī, ja ierīce ir pieslēgta elektrības

padeves tīklam. Pirms atkārtotas izmantošanas, ierīci ir jāpārbauda kvalificētam elektriķim.

18. Neturiet ierīci vai barošanas bloku ar slapjām rokām.

19. Lietošanas starplaikos ierīci vienmēr izslēdziet.

20. Neatstājiet ierīci ieslēgtu vai barošanas bloku pieslēgtu elektrības padeves tīklam bez uzraudzības.

21. Papildu aizsardzībai, vannas istabas elektrības piegādes ķēdē ieteicams uzstādīt paliekošās strāvas iekārtu (RCD) ar nominālo strāvu, kas nepārsniedz 30 mA. Šajā sakarā, lūdz, sazinieties ar kvalificētu elektriķi.

22. Nepārklājiet barošanas bloku, ja tas tiek izmantots kopā ar ierīci. Tas var izraisīt strauju temperatūras pieaugumu un sabojāt ierīci. Vispirms savienojiet strāvas padeves vadu ar ierīci, tikai pēc tam ar elektrības padeves tīklu.

23. Apkārtes vides temperatūra elektriska skuvekļa uzlādešanai nedrīkst pārsniegt 35 °C un nedrīkst būt mazāka par 5 °C.

24. Tikai skušanas galvina var tikt mazgata, parejo ierīces daļu nedrīkst iemērt ūdenī. Uzmanieties no karsta ūdens, kas var izraisīt Jūsu roku ādas apdegumus.

25. Neizmantojiet skušanas galvīnas tīrīšanai dvieli vai papīra salvetes. Tas var izraisīt skušanas galvīnas bojājumus.

#### ELEKTRISKĀ SKUVEKĻA LĀDĒŠANA

Pirms uzsākt ierīces lādēšanu, pārliecinieties, vai tā ir izslēgta. Akumulators pilnībā uzlādējas, apmēram, 1,5 stundu laikā. Ierīci nedrīkst atstāties pieslēgta elektrības padeves tīklam ilgāk par 8 stundām.

1. Savienojiet lādētāju ar skuvekli.

2. Gaismas indikators norāda, ka skuveklis uzlādējas.

3. Kad ierīce ir pilnībā uzlādēta, atvienojiet lādētāju no elektrības padeves tīkla un izvelciet vadu no skuvekļa.

4. Ja skūšanās laikā akumulators ir izlādējies, uz dažām minūtēm pieslēdziet ierīci elektrības padeves tīklam un pabeidziet skūšanos.

#### IERĪCES LIETOŠANA, SKŪŠANĀS

1. Ieslēdziet skuvekli ar pogu uz korpusa.

2. Pārvietojiet skūšanās galvīnu pa ādu, veicot vienkāršas un aplveida kustības.

3. Pēc katras lietošanas reizes uzlieciet aizsargvāciņu, lai pasargātu skūšanās galvīnu no mehāniskiem bojājumiem.

#### TRIMMERA LIETOŠANA, APLĪDZINĀŠANA

Lai aplīdzinātu vaigu bārdus un ūsas.

1. Atveriet trimmeri, virzot slīdni uz augšu. Trimmeri var izmantot pēc ierīces ieslēgšanas.

#### TĪRĪŠANA UN UZGLABĀŠANA

Regulāra ierīces tīrīšana nodrošina labāku skūšanās efektu.

Sietīņa un griežējbloka kasetnes ikdienas tīrīšana.

1. Izslēdziet ierīci un atvienojiet no elektrības padeves tīkla. Izņemiet mazo kontaktdakšu no skuvekļa atveres.

2. Nospiediet atbrīvošanas pogu. Atvērsies skūšanās bloks.

3. Ik pēc pāris skūšanās reizēm, rūpīgi iztīriet skūšanās bloku no bārdas rugājiem ar pievienotās birstītes palīdzību.

Skuvekļa galvīnas tīrīšana

1. Atveriet skūšanās bloku un atslēdziet blokādi, pagriežot uz kreiso pusi. Noņemiet skuvekļa aizsargsietīņu un griežējbloku.

2. Skuvekļa sietiņu un griezējbloku tīriet ar komplektam pievienotās birstītes palīdzību. Vienlaicīgi tīriet tikai vienu aizsargsietiņa un griezējbloka komplektu. Nejauciet griezējasmehņus un aizsargsietiņus. Tikai precīzi aizsargsietiņam piemēklēti asmeņi nodrošina katra komplekta pareizas izmantošanas efektu. Skuvekļa galviņu drīkst skalot zem ūdens.
3. Pēc tīrīšanas ievietojiet asmeņus pareizajās korpusa vietās, pievēršot uzmanību iegriezumiem korpusa malās. Pārlicinieties vai izgriezums korpusa malās sakrīt ar skuvekļa galviņas zobu izgriezumiem. Pēc tam uzlieciet aizsargsietiņu un noslēdziet blokādi, pagriežot virzienā uz labo pusi.
4. Aizcērtiet galviņu.

Trimmera tīrīšana

Tīriet trimmeri pēc katras tā lietošanas reizes.

1. Izslēdziet ierīci un atvienojiet no elektrības padeves tīkla. Izņemiet mazo kontaktdakšu no skuvekļa atveres.
2. Tīriet trimmeri, izmantojot komplektam pievienoto birstīti.
3. Reizi 6 mēnešos uzpildiniet trimmera asmeņiem lāsīti mašīnēļas.

Asmeņišu nomainīšana

Lai nodrošinātu optimālu ierīces darbību, katru gadu nomainiet skūšanās galviņu. Ierīce kalpos ievērojami ilgāk, ja tiks lietota saskaņā ar drošības norādījumu instrukciju. Bojātas vai nolietotās skūšanās galviņas nomainiet tikai pret oriģinālām skūšanās galviņām.

1. Izslēdziet ierīci un atvienojiet no elektrības padeves tīkla. Izņemiet mazo kontaktdakšu no skuvekļa atveres.
2. Atveriet skūšanās bloku. Pagrieziet blokādi pa kreisi, lai izņemto vecos asmeņus un aby wyjąć stare nożyki i oslonki.
3. Ievietojiet jaunus asmeņus zem aizsargsietiņa. Pārlicinieties vai izgriezums korpusa malās sakrīt ar skuvekļa galviņas zobu izgriezumiem. Noslēdziet blokādi, pagriežot virzienā uz labo pusi.

#### TEHNISKIE PARAMETRI

Spriegums: 220-240 V ~50/60Hz

Maksimālā jauda: 5W

Ierīce ir izstrādāta II izolācijas klasē un atbilst nepieciešamajām direktīvām:

zema sprieguma direktīva (LVD),  
elektromagnētiskā saderība (EMC),  
izstrādājums ir atzīmēts ar CE marķējumu.



Apkārtējās vides aizsardzība

Kartonā iepakojumu, lūdzu, nododiet otrreizējai pārstrādei. Polietilēna maisiņus (PE) izmest plastmasas izstrādājumiem paredzētajos konteineros. Lietotās elektropreces nododiet attiecīgajos pieņemšanas punktos. Ierīcē satur bīstamas sastāvdaļas, kas var izraisīt draudus apkārtējai videi. Elektroierīce jānodod tā, lai ierobežotu tās atkārtotu izmantošanu. Ja ierīcē atrodas baterijas, izņemiet tās un nododiet pieņemšanas punktā atsevišķi.

Produktu neizmest sadzīves atkritumu konteinerā!

#### EESTI

### ÜLDISED OHUTUSJUHISED. LUGEGE SEADME KASUTUSOHUTUST PUUDUTAVAD JUHISED TÄHELEPANELIKULT LÄBI JA HOIDKE ALLES

Kui seadet kasutatakse ärilisel eesmärgil, muutuavad garantiitingimused.

1. Enne seadme kasutamist loe kasutusjuhend hoolikalt läbi ja järgi koiki seal leiduvaid juhiseid. Tootja ei vastuta nende kahjustuste eest, mis tekivad seadme mitteotstarbekohase kasutamise ja ebaõige käsitsemise tagajärjel.
2. Seade on ettenähtud ainult koduseks kasutamiseks. Ära kasuta seadet mitteotstarbekohastel eesmärkidel.
3. Seade tuleb lülitada ainult 230 V ~ 50 Hz toitepeassa. Selleks, et seadme kasutusohutus oleks suurem, ära lülita üheaegselt ühte vooluringi mitut elektriseadet.
4. Seadme kasutamise ajal ole eriti ettevaatlik ja tähelepanelik siis, kui läheduses viibivad lapsed. Ära luba lastel mängida seadmega, samuti ära luba lastel ega isikutel, kes ei tunne seda seadet, et nad kasutaksid seda.
5. ETTEVAATUST: 8-aastased ja vanemad lapsed, füüsilise-, sensoorse- või vaimse puudega inimesed, samuti inimesed, kelle pole piisavalt koemusi ega teadmisi seadme kasutamiseks, võivad seadet kasutada vaid nende ohutuse eest vastutava isiku järelevalve all või juhul, kui neile on antud piisavad juhtnöörid seadme ohutuks kasutamiseks ja nad on teadlikud ohtudest, mis võivad seadme kasutamisega kaasneda. Ärge lubage lastel seadmega mängida. Ärge lubage lastel seadet puhastada ega hooldada, välja arvatud juhul, kui laps on 8-aastane või vanem ja tegutseb järelevalve all.
6. Pärast seadme kasutamist võta alati pistik pistikupesast välja, hoides sealjuures pistikupesast kinni. ÄRA tõmba kunagi toitejuhtmest.
7. Ära jäta pistikepeassa sisselülitatud seadet ilma järelevalveta.
8. Ära pane kaablit, pistikut ega seadet vette või mingisse muuse vedelikku. Kaitse seadet

ilmastikutingimuste (vihm, päike, jne) eest ning ära kasuta kõrgendatud niiskuse tingimustes (vannitoad, niisked kämpingumajad).

9. Kontrolli aeg-ajalt toitejuhtme seisundit. Juhul kui toitejuhe on vigastatud, siis peab ta väljavahetama selleks volitatud remonditöökojas, et vältida hädaohtlikku olukorda.

10. Ära kasuta vigastatud toitejuhtmega seadet, või kui seade kukkus maha või on mingil muul viisil vigastatud või töötab ebaõigelt. Ära paranda seadet ise, sest sa võid saada elektrilöögi. Vigastatud seade anna selleks volitatud remonditöökotta, et ta seal ära parandataks. Kõiki parandustöid võivad teostada ainult selleks volitatud remonditöökodjad.

Valesti teostatud seadme parandus võib tekitada tõsise ohtuolukorra seadme kasutajale.

11. Pärast kasutamist aseta seade jahedale, kindlale ja siledale pinnale ja vaata, et lähedal poleks soojusallikaid nagu: elektripliit, gaasipliit, jms.

12. Ära kasuta seadet kergestisüttivate materjalide läheduses.

13. Toitejuhe ei või rippuda üle laua ääre või puutuda vastu kuuma pealispinda.

14. Enne seadme puhastamist või pärast kasutamist võta pistik pistikupesast välja, hoides sealiures pistikupesast kinni. ÄRA tõmba kunagi toitejuhtmest.



15. Ärge kasutage seadet vee läheduses, näiteks duši all, vannis ega vett täis kraanikausi kohal.

16. Kui kasutate seadet vannitoas, tõmmake kohe pärast kasutamist pistik pistikupesast välja, sest vee lähedus võib olla ohtlik isegi siis, kui seade on välja lülitatud.

17. Ärge laske seadmel ega laadijal märjaks saada. Kui seade kukub vette, tõmmake pistik või laadija kohe pistikupesast välja. Ärge pange käsi vette, kui seade on vooluvõrku ühendatud. Vettekukkunud seade laske enne uut kasutamist kvalifitseeritud elektrikul üle vaadata.

18. Ärge puudutage masinat ega laadijat märgade kätega.

19. Enne käest panemist lülitage seade alati välja.

20. Ärge jätke sisselülitatud seadet ega laadijat pistikupesasse järelvalveta.

21. Ohutuse tagamiseks on lisameetmena soovitatav paigaldada elektrijuhtmestikule, kust vannituba toite saab, vahelduvvoolukaitse (RDC), mille nominaalne voolutugevus ei ületa 30 mA. Selles küsimuses pöörduge kvalifitseeritud elektriku poole.

22. Kui seadmel on laadija, ärge katke seda laadimise ajal, sest nii võib temperatuur ohtlikul viisil tõusta ja seade kahjustada. Alati ühendage kõigepealt pistik laadimispesasse ning alles seejärel laadija seinapistikupesasse.

23. Pardli laadimise temperatuur ei tohi olla kõrgem kui 35 °C ega madalam kui 5 °C.

24. Pesta tohib ainult pardli pead, seadme ülejäänud osa ei tohi vette kasta. Arvestage, et liiga kuuma veega võite oma käsi korvetada (joonis 2).

25. Ärge kasutage pardli pea puhastamiseks käterätti ega pabertakurätikuid, see võib pead kahjustada.

Seadme kirjeldus:

1. Pardlipea 2. Pardlipea vabastusnupp 3. Toitelüliti 4. Töö indikaator 5. Mitmeotstarbeline ekraan  
6. Järelejäanud raseerimisminutite indikaator 7. laadimisnäidik 8. Indikaatori puhastamine 9. Blokeeritud raseerimispeade indikaator  
10. Reisisiluku indikaator 11. Pupp-trimmer 12. Hüplik-trimmi libisemisüliti 13. Reisikott 14. Laadija 15. Puhastushari

Reisisilukk

1. Vajutage toitelüliti ja hoidke seda 3 sekundit all.

2. 3 sekundi pärast lakkab seade töötamast ja ilmub "Lukustatud" märk

3. Avamiseks hoidke Power Switc 3 sekundit all

PARDLI LAADIMINE

Enne kui alustate pardli laadimist, veenduge, et seade oleks välja lülitatud. Laadimine kestab umbes 1,5 tundi Ärge ühendage pardlit pistikupesasse kauemaks kui 8 tunniks.

1. Ühendage laadija juhe pardli külge .

2. Süttib laadimise kontroll-lamp .

3. Kui pardel on täis laetud, lülitage laadija vooluvõrgust välja, seejärel eemaldage laadija juhe pardli küljest.

4. Kui aku raseerimise ajal tühjaks saab, pange pardel paariks minutiks laadima, seejärel saate raseerimise lopetada.

## PARDLI KASUTAMINE, RASEERIMINE

1. Lülitage seade käepidemel paiknevast nupust sisse.
2. Libistage pardlit mööda nahka nii edasi-tagasi kui ka ringjate liigutustega .
3. Pärast iga kasutamist katke pardli pea kattega, mis kaitseb pead mehaaniliste vigastuste eest .

## TRIMMERI KASUTAMINE, PIIRAMINE

Bakenbardide ja vuntside kujundamiseks.

1. Avage trimmer, nihutades liuguri üles. Trimmeri kasutamiseks tuleb koigeealt seade sisse lülitada .

## PUHASTAMINE JA HOOLDAMINE

Pardli regulaarne puhastamine tagab parema raseerimistulemuse.

Pardli pea ja karvakoguja igapäevane puhastamine.

1. Lülitage pardel välja, tommake pistik seinapistikupesast välja ja eemaldage väike pistik pardli küljest.
2. Vajutage alla vabastusnupp ja avage raseerimismoodul .
3. Iga paari raseerimise järel puhastage pardli pea ja karvakoguja seadmega kaasas oleva harja abil karvadest.

Pardli pea puhastamine (iga 6 kuu järel)

1. Avage raseerimismoodul, keerake lukk vasakule ja eemaldage kinnituselement ning seejärel votke välja terad.
2. Puhastage noad ja nende katted seadmega kaasas oleva harja abil . Puhastage korraga üks tera ja selle kate. Ärge ajage terasid ja katteid segi. Iga tera ja katte komplekt toimib oigesti vaid siis, kui tera ja kate omavahel ideaalselt sobivad.
3. Pärast puhastamist asetage terad kattesse ja asetage kogu komplekt pardli korpusesse, jälgides sooni kate äärteil . Veenduge, et sooned terade katete äärteil langeksid kokku hammastega pardli pea korpusel. Seejärel asetage kinnituselement kohale ja keerake lukk paremale.

4. Koputage pardli pea kinni.

Trimmeri puhastamine

Puhastage trimmerit iga kord pärast kasutamist.

1. Lülitage pardel välja, tommake pistik seinapistikupesast välja ja eemaldage väike pistik pardli küljest.
2. Puhastage trimmer seadmega kaasas oleva harja abil .
3. Iga 6 kuu tagant olitage trimmeri hambaid tilga masinaoliga .

Terade vahetamine

Seadme maksimaalse töö tagamiseks vahetage igal aastal välja pardli pea. Pardli eluiga on pikem, kui kasutate seda juhendi järgi.

Kahjustatud voi kulunud pea vahetage alati originaalpea vastu.

1. Lülitage pardel välja, tommake pistik seinapistikupesast välja ja eemaldage väike pistik pardli küljest.
2. Avage pardli pea . Keerake lukk vasakule ning eemaldage vanad terad ja katted.
3. Asetage katetesse uued terad . Veenduge, et sooned terade katete äärteil langeksid kokku hammastega pardli pea korpusel. Kui terad on vahetatud, keerake lukk paremale.

## TEHNILISED ANDMED

Toitepinge:

220-240 V ~50/60Hz

Maksimaalne voimsus: 5W

Seade on valmistatud II ohutusklassis ja ei vaja maandamist. Seade on vastavuses direktiivide nõudmistega:

Madalpinge elektriseade (LVD) Elektromagneetiline ühilduvus (EMC) Toode on märgistatud andmeplaadil CE märgiga

Hoolitse keskkonnakaitse eest.

Kartongist pakendid vii makulatuuri. Kilekotid (PE) viska kasutatud plastiku jaoks ettenähtud mahutitesse. Kasutatud seadmed vii selleks ettenähtud kogumispunktidesse, sest seadmes leiduvad ohtlikud elemendid võivad olla kahjulikud keskkonnale. Elektriseadmed tuleb anda nii ära, et seadet ei saaks enam uuesti kasutada. Kui seadmes on patareid, tuleb need välja võtta ja anda eraldi kogumispunkti. Seadet ei tohi visata olmejäätmete konteineritesse!!



## ROMÂNĂ

### CONDIȚII GENERALE DE SIGURANȚĂ INSTRUCȚIUNI IMPORTANTE CU PRIVIRE LA SIGURANȚA DE UTILIZARE CITIȚI CU ATENȚIE ȘI PĂSTRAȚI-LE PENTRU VIITOR

1. Înainte de a începe utilizarea dispozitivului citiți manualul de instrucțiuni și urmați instrucțiunile conținute de acesta. Producătorul nu este responsabil pentru daunele cauzate de utilizarea dispozitivului care nu este în conformitate cu destinația sau deservirea incorectă a acestuia.
2. Dispozitivul este destinat numai pentru uz casnic. Nu folosiți acest dispozitiv în alte scopuri decât cele pentru care este destinat.
3. Dispozitivul trebuie conectat numai la o priză cu legătură la pământ 230 V ~ 50 Hz. În vederea mării siguranței beneficiarului la un singur circuit, nu trebui conectate în același timp mai multe aparate electrice.
4. Trebuie să fiți foarte precauți în cazul folosirii dispozitivului în cazul în care în apropierea acestuia se află copii. Nu permiteți copiilor să se joace cu dispozitivul și nu permiteți folosirea acestuia de către copii și persoanele care nu cunosc dispozitivul
5. AVERTIZARE: Acest dispozitiv poate fi utilizat de copii care au vârsta de peste 8 ani și mai mari, de către persoane cu capacități fizice, senzoriale și mentale limitate și de către persoane fără experiență și care nu cunosc dispozitivul, atunci când acestea sunt supravegheate sau au fost instruite cu privire la utilizarea dispozitivului în siguranță și

cunosc pericolele care reies din utilizarea acestui dispozitiv. Copii nu ar trebui să se joace cu echipamentul. Curățarea și conservarea dispozitivului nu trebuie realizată de copii, în afara cazului în care aceștia au depășit vârsta de 8 ani și aceste activități sunt realizate sub supravegherea unei persoane adulte.

6. Intotdeauna după ce dispozitivul nu mai este folosit scoateți ștecherul din priza de alimentare cu curent electric și țineți priza cu mâna. NU trageți de cablul de alimentare.

7. Nu scufundați cablul, ștecherul și nici întregul dispozitiv în apă sau alt lichid. Nu expuneți echipamentul la acțiunile condițiilor atmosferice (ploaie, raze solare, etc.) și nici nu îl folosiți în condiții de umiditate ridicată (baie, bungalouri cu umezeală).

8. Periodic trebuie să verificați starea cablului de alimentare. În cazul în care cablul de alimentare este deteriorat, acesta trebuie înlocuit cu unul nou de către un atelier de specialitate în scopul de a evita orice pericol.

9. Nu folosiți dispozitivul care are defect cablul de alimentare sau în cazul în care acesta a fost scăpat din mână sau este defect în orice alt mod sau în cazul în care nu funcționează corect. Nu reparați singuri dispozitivul deoarece acest lucru poate conduce la electrocutare. Dispozitivul defect trebuie să îl transmiteți către un service pentru ca acesta să fie verificat și în caz de nevoie reparat. Toate reparațiile pot fi efectuate numai de către punctele de service care posedă autorizație. Reparația care nu este realizată incorect poate cauza pericol grav pentru beneficiar.

10. Dispozitivul trebuie amplasat pe o suprafață stabilă, netedă, departe de dispozitivele de bucătărie care redau căldură, așa cum ar fi: aragazul electric și cel pe gaz etc.

11. Nu folosiți dispozitivul în apropierea materialelor combustibile.

12. Cablul de alimentare nu poate să atârne peste marginea mesei sau să atingă suprafețele fierbinți.

13. Înainte de curățare sau după ce a luat sfârșit utilizarea trebuie să scoateți ștecherul din priza de alimentare cu curent electric ținând cu mâna această priză. NU trageți de cablul de alimentare.



14. Este interzisă folosirea acestui aparat în apropierea surselor de apă de ex.: sub duș, în cadă sau deasupra lavoarului cu apă.

15. În cazul în care aparatul este utilizat în baie, după utilizare trebuie să îl deconectați, deoarece apa reprezintă un risc chiar și atunci când aparatul este oprit.

16. Nu permiteți ca dispozitivul și alimentatorul să intre în contact cu apa. În cazul în care dispozitivul cade în apă trebuie să scoateți imediat ștecherul sau alimentatorul din priza rețelei de alimentare cu curent electric. Nu se permite introducerea mâinilor în apă atunci când dispozitivul este conectat la rețeaua de alimentare cu curent electric. Înainte de a folosi din nou dispozitivul acesta trebuie verificat de către un electrician calificat.

17. Nu se recomandă prinderea dispozitivului și nici a alimentatorului cu mâinile umede.

18. Dispozitivul trebuie oprit de fiecare dată când este pus deoparte.

19. Nu se permite lăsarea dispozitivului pornit și nici a alimentatorului în priză fără supraveghere.

20. Pentru a asigura o protecție suplimentară, se recomandă instalarea pe circuitul electric a unui dispozitiv cu curent diferențial (RCD) cu curent alternativ diferențial care nu va depăși 30 mA. În acest sens trebuie să vă adresați unui electrician specialist.

21. În cazul în care dispozitivul este alimentat cu ajutorul alimentatorului nu îl acoperiți deoarece, acest lucru poate conduce la ridicarea periculoasă a temperaturii și defectarea dispozitivului. Intotdeauna, primul trebuie introdus ștecherul în priza de alimentare cu curent electric din dispozitivul apoi acesta poate fi conectat la rețeaua de alimentare cu curent electric.

22. Temperatura de încărcare a aparatului de ras nu trebuie să depășească 35 grade C și nici nu trebuie să fie sub 5 grade C.

23. Numai capul aparatului de ras poate fi spălat, restul aparatului nu poate fi udat cu apă.

## 24. Aveți grijă deoarece apa prea fierbinte poate să vă opărească mâinile (fig 2)

. Nu folosiți pentru curățarea capetelor aparatului de ras prosopul și nici șervețelele de hârtie deoarece folosirea acestora poate conduce la defectarea capetelor.

Descrierea aparatului:

1. Capul de bărbierit 2. Butonul de eliberare a capului de ras 3. Comutatorul de alimentare 4. Indicatorul de funcționare 5. Afișaj cu mai multe scopuri

6. Rămâi indicator de minute de ras 7. indicator de încărcare 8. Indicator de curățare 9. Indicator de capete de bărbierit blocate 10. Indicator de blocare a trecerii 11. Tunsor de încărcare 12. Comutator glisant pentru decupător pop-up 13. Geantă de călătorie 14. Încărcător 15. Perie de curățare

Încuietorea de călătorie

1. Apăsăți întrerupătorul de alimentare și mențineți apăsat 3 secunde.

2. După 3 secunde, dispozitivul nu va mai funcționa și va apărea semnul „Blocat”

3. Pentru a debloca apăsați și mențineți apăsat Power Switch timp de 3 secunde

### ÎNCĂRCAREA APARATULUI DE RAS

Înainte de a începe încărcarea asigurați-vă că aparatul de ras este oprit. Încărcarea durează aproximativ 1,5 ore.

Aparatul de ras nu poate fi conectat la priză pentru o perioadă mai lungă de 8 de ore.

1. Conectați cablul de la încărcător la aparatul de ras.

2. Se va aprinde indicatorul de încărcare.

3. După ce aparatul de ras s-a încărcat scoateți încărcătorul din priză și apoi deconectați cablul de la aparatul de ras.

4. În cazul în care în timpul bărbieritului acumulatorul se va descărca trebuie să conectați aparatul de ras pentru câteva minute la încărcător și să terminați bărbieritul.

### FOLOSIREA APARATULUI DE RAS, BĂRBIERITUL

1. Puneți în funcțiune aparatul de ras cu ajutorul butonului de pe carcasă.

2. Mișcați capetele pe piele realizând mișcări de sus în jos cât și rotative.

3. După fiecare folosire puneți pe aparatul de ras capacul de protecție care va proteja capetele de ras împotriva deteriorărilor mecanice (fig 6).

### FOLOSIREA TRIMER-ULUI, TĂIEREA

Pentru formarea favoriților și a mustăților.

1. Deschideți trimerul prin mutarea fermoarului în sus. Trimerul poate fi folosit după ce ați pus în funcțiune dispozitivul

#### CURĂȚARE ȘI ÎNȚEȚINERE

Curățarea regulată a aparatului de ras garantează efecte mai bune.

Curățarea zilnică a capetelor și a recipientului pentru resturile de barbă.

1. Oprii aparatul de ras, scoateți ștecherul din priză și scoateți ștecherul mic din aparatul de ras.

2. Apăsăți butonul de eliberare și se va deschide modulul care bărbiește.

3. După ce v-ați bărbierit de câteva ori trebuie să curățați cu periuța anexată firele de barbă de pe capete și recipient.

Curățarea capetelor aparatului de ras (o dată la 6 luni)

1. Deschideți elementul care bărbiește și rotiți blocada către stânga și scoateți elementul de siguranță apoi demontați cuțitele.

2. Cuțitele și elementele protectoare curățați-le cu ajutorul periuței din set. De fiecare dată curățați numai un set format din cuțit și elementul protector al acestuia. Nu amestecați cuțitele și elementele protectoare ale acestora. Numai potrivirea exactă a cuțitelor și elementelor protectoare asigură eficiența optimală de funcționare a fiecărui set.

Capetele pot fi spălate în apă.

3. După ce au fost curățate introduceți cuțitele în elementele protectoare și amplasați setul în carcasă acordând atenție jgheburilor de pe marginea elementului protector. Asigurați-vă că, în jghebul de pe marginea elementului protector al cuțitului intră dintele de pe carcasa capului. Apoi fixați elementul de siguranță la locul său și mutați blocada spre dreapta.

4. Fixați bine capu

Curățarea trimerului

Trimerul trebuie curățat după fiecare folosire.

1. Oprii aparatul de ras, scoateți ștecherul din priză și scoateți ștecherul mic din aparatul de ras.

2. Trimerul trebuie curățat cu ajutorul periuței din set.

3. Din 6 în 6 luni trebuie să ungeți dinții trimerului cu o picătură ulei pentru mașinile de cusut.

Înlocuirea cuțitelor de ras

Pentru a asigura aparatului o funcționare optimală, o dată pe an trebuie să înlocuiți capetele de ras. Aparatul de ras va putea fi folosit o perioadă lungă de timp atunci când va fi folosit în conformitate cu instrucțiunea de utilizare. Capetele de ras uzate sau defecte trebuiesc înlocuite numai cu capete de ras originale

1. Oprii aparatul de ras, scoateți ștecherul din priză și scoateți ștecherul mic din aparatul de ras.

2. Deschideți capetele de ras ale aparatului de ras. Rotiți blocada spre stânga pentru a scoate cuțitele de ras și elementele protectoare ale acestora vechi.

3. Introduceți cuțite de ras noi în elementele protectoare. Asigurați-vă că, în jghebul de pe marginea elementului protector al cuțitului intră dintele de pe carcasa capului. După ce ați realizat înlocuirea rotiți blocada spre dreapta.

#### DATE TEHNICE

Tensiunea de alimentare a alimentatorului:

200-240 V ~50/60Hz

Putere max.: 5 W

Acest dispozitiv face parte din grupa de dispozitive cu clasa II în ceea ce privește izolația.

Dispozitivul acesta este produs în conformitate cu cerințele directivelor:

Dispozitiv electric de joasă tensiune (LVD)

Compatibilitatea electromagnetică (EMC)

Produs cu marcaj CE pe plăcuța de fabricație.



Din grija pentru mediul înconjurător. Ambalajele din carton vă rugăm să le transmiteți și centrele de maculatură.

Sacii din polietilenă (PE) trebuie aruncate în recipientele pentru materialele plastice. Dispozitivul uzat trebuie transmis la punctul corespunzător de depozitare, deoarece componentele periculoase care se găsesc în dispozitiv pot fi foarte periculoase pentru mediul înconjurător. Dispozitivul electric trebuie transmis în așa fel încât să se limiteze utilizarea lui repetată. Dacă în dispozitiv se găsesc baterii acestea trebuiesc scoase și transmise către punctul de depozitare a acestora, separat.



## OPŠTI USLOVI BEZBJEDNOSTI

## VAŽNE UPUTE KOJE SE TIČU BEZBJEDNOSTI UPOTREBE. PROČITAJTE IH PAŽLJIVO I SACUVAJTE KAKO BISTE IH KONSULTOVALI U BUDUCNOSTI

1. Prije početka eksploatacije aparata treba pročitati uputstvo za upotrebu i postupati prema njegovim uputama. Proizvođač ne snosi odgovornost za štete koje su nastale uslijed nenamjenske upotrebe ili neodgovarajućeg rukovanja.
2. Aparat je namjenjen isključivo za kućnu upotrebu. Ne smije se koristiti u druge svrhe – koje nisu u skladu s njegovom namjenom.
3. Aparat treba priključiti isključivo u utičnicu sa uzemljenjem 230 V ~ 50 Hz.
4. U cilju povećanja bezbjednosti eksploatacije, u jedno strujno kolo se ne može istovremeno priključiti više električnih uređaja.
5. Treba obraćati posebnu pažnju tokom korištenja aparata, kad se u blizini nalaze djeca. Nemojte dopustiti djeci da se igraju aparatom. Nemojte dozvoljavati djeci niti osobama koje nisu upoznate sa aparatom da ga koriste.
6. **UPOZORENJE:** Ovaj uređaj mogu da koriste djeca starija od 8 godina i osobe sa ograničenim fizičkim, osjetilnim i mentalnim sposobnostima ili osobe neiskusne te neupoznate sa uređajem, ako se upotreba vrši pod nadzorom osobe odgovorne za njihovu bezbjednost ili ako su ove osobe dobile upute vezane za bezbjednu upotrebu uređaja i svjesne su opasnosti vezanih za upotrebu uređaja. Djeca se ne smiju igrati sa uređajem. Čišćenje i konzervacija uređaja ne smije se vršiti od strane djece, sem ako su starija od 8 godina i vrše ove radnje pod nadzorom odrasle osobe.
7. Uvijek nakon upotrebe, izvadite utikač iz utičnice za napajanje, pridržavajući utičnicu rukom. **NEMOJTE** vući mrežni kabel.
8. Ne potapati kabel, utikač ili sav aparat u vodu ili bilo koju drugu tečnost. Ne izlagati djeinstvu atmosferskih prilika (kiša, sunce i dr.) i ne koristiti u uslovima povišene vlažnosti (kupačila, „vlažen“ vikendice).
9. Periodično provjeravajte stanje kabela za napajanje. Ako je kabel za napajanje oštećen, treba biti promjenjen od strane specijalizovanog servisa sa ciljem sprječavanja opasnosti.
10. Nemojte koristiti aparat: kad je oštećen kabel za napajanje, nakon pada na tlo, kad je na bilo koji način oštećen, kad nepravilno radi. Nemojte samostalno popravljati aparat zbog opasnosti od udara struje. Oštećen aparat predajte odgovarajućem servisu da izvrši provjeru ili popravak. Sve popravke mogu vršiti isključivo ovlašteni servisi. Nepravilno izveden popravak može prouzročiti ozbiljnu opasnost za korisnika.
11. Aparat treba staviti na hladnu, stabilnu, ravnu površinu, daleko od zagrijanih kuhinjskih uređaja kao što su: štednjak, plinski plamenik i dr.
12. Nemojte koristiti aparat u blizini lako zapaljivih materijala.
13. Kabel za napajanje ne može visjeti preko ruba stola niti dodirivati vruće površine.
14. Prije čišćenja ili nakon upotrebe treba izvaditi utikač iz mrežne utičnice, pridržavajući utičnicu rukom. **NEMOJTE** vući mrežni kabel.
15. Aparat se ne smije koristiti u blizini vode, npr. pod tušem, u kadi, iznad umivaonika u kupačilu.
16. Ako se aparat koristi u kupačilu, nakon upotrebe izvaditi utikač iz utičnice, jer je blizina vode opasna čak i tada kad je aparat isključen.
17. Nemojte dozvoliti da se aparat ili uređaj za napajanje smoči. U slučaju kad aparat upadne u vodu, odmah izvadite utikač ili uređaj za napajanje iz mrežne utičnice. Ruke se ne smiju stavljati u vodu, kad je aparat priključen na mrežu. Prije nove upotrebe aparat treba da bude provjeren od strane kvalifikovanog električara.
18. Aparat i uređaj za napajanje ne smiju se hvatati mokrim rukama.
19. Aparat treba isključiti svaki put kad ga ostavljate.
20. Aparat ili uređaj za napajanje ne smiju da budu priključeni na utičnicu bez nadzora.



20. Da se obezbijedi dodatna zaštita preporučujemo da u električnom krugu instalirate zaštitni uređaj diferencijalne struje (RCD) sa nominalnom diferencijalnom strujom, koja nije veća od 30 mA. U vezi sa tim treba se obratiti električaru-stručnjaku.

21. Ako aparat koristi uređaj za napajanje, nemojte ga prekrivati, jer ovo bi moglo izazvati opasan rast temperature i oštetiti aparat. Uvijek prvo stavljajte utikač u utičnicu za napajanje na aparatu, a tek poslije uređaj za napajanje u mrežnu utičnicu.

22. Temperatura punjenja aparata za brijanje ne smije biti veća od 35°C niti manja od 5°C.

23. Samo glava aparata za brijanje se može prati, ostali dijelovi ne smiju da se potope u vodi. Pazite. Suviše vruća voda može Vam opeći ruke.

24. Za čišćenje glava aparata za brijanje nemojte koristiti peškiri ili papirne maramice. Ovo može izazvati oštećenje glave.

Opis uređaja:

1. Glava brijача
2. Dugme za otpuštanje brijача
3. Prekidač napajanja
4. Indikator rada
5. Višenamjenski prikaz
6. Preostali indikator minuta brijanja
7. Indikator punjenja
8. Pokazivač čišćenja
9. Indikator blokiranih glava za brijanje
10. indikator zaključavanja putovanja
11. podmetač za podizanje
12. klizni prekidač za skočni trimer
13. putna torba
14. punjač
15. četkica za čišćenje

Putna brava

1. Pritisnite prekidač za napajanje i držite 3 sekunde.
2. Nakon 3 sekunde uređaj će prestati raditi i pojaviti će se znak „Zaključano“
3. Za otključavanje pritisnite i držite Power Switch 3 sekunde

#### PUNJENJE APARATA ZA BRIJANJE

Prije nego što počnete sa punjenjem, uvjerite se da je aparat za brijanje isključen. Punjenje traje oko 1,5 sati.

Aparat za brijanje može biti priključen na struju ne duže od 8 sati.

1. Priključite vod od punjača na aparat za brijanje.
2. Zapalit će se kontrolna lampica punjenja.
3. Nakon potpunog punjenja aparata za brijanje, odspojite punjač od struje, zatim izvadite vod iz aparata.
4. Ako se tokom brijanja isprazni akumulator, dovoljno je priključiti aparat na nekoliko minuta na punjač i završiti brijanje.

#### UPOTREBA APARATA ZA BRIJANJE, BRIJANJE

1. Uključi aparat za brijanje uz pomoć tastera na kućištu.
2. Pomjerajte glave po koži – pravim i kružnim pokretima.
3. Nakon svake upotrebe stavite na aparat zaštitu koja štiti glave za brijanje od mehaničkog oštećenja.

#### UPOTREBA TRIMERA, PODSIJEKANJE

Za oblikovanje zalisaka i brkova.

1. Otvorite trimmer pomjerajući kliznik prema gore. Trimer se može koristiti poslije prethodnog uključivanja uređaja.

#### ČIŠĆENJE I ODRŽAVANJE

Redovno čišćenje aparata garantuje bolje rezultate brijanja.

Svakodnevno čišćenje glave i pretinca za skupljanje dlaka.

1. Isključite aparat, izvadite utikač iz utičnice, izvadite malu ručicu iz aparata.
2. Pritisnite taster za otpuštanje, otvorit će se modul za brijanje .
3. Svakih nekoliko upotreba, detaljno očistite glave i pretinac od dlaka – uz pomoć priložene četkice.

Čišćenje glava aparata (svakih 6 mjeseci)

1. Otvorite elemenat za brijanje i odvrnite blokadu u lijevo, izvadite zaštitni elemenat, zatim demontirajte noževe.
2. Čistite noževe i zaštitu, koristeći četkicu iz seta. U jednom ciklusu čistite samo jedan komplet noža i zaštitu. Nemojte pomiješati noževe i zaštitu. Samo precizno prilagođivanje noževa zaštitama garantuje optimalnu efikasnost rada svakog seta.

Glave mogu se prati u vodi.

3. Nakon čišćenja stavite noževe u zaštitu i smjestite komplet u kućištu, obračunajući pažnju na izreze na ivici zaštitu. Uvjerite se da li se izrez na ivici zaštitu poklapa sa zubićem na kućištu glave. Zatim stavite zaštitni elemenat na njegovo mjesto i završite blokadu u desno.

Zatvorite glavu.

Čišćenje trimera

Čistite trimmer nakon svake upotrebe.

1. Isključite aparat, izvadite utičnicu napajanja iz mreže, te izvadite mali utikač iz aparata.
2. Čistite trimmer uz pomoć četkice iz seta.
3. Svakih 6 mjeseci treba podmazati zubiće trimera sa kapi mašinskog ulja.

Zamjena noževa

Da bi se obezbijedio normalan rad uređaja, svake godine mjenjajte glave za brijanje. Aparat ima dug vijek trajanja, ako se koristi u skladu sa uputstvom. Oštećene ili dotrajale glave za brijanje zamjenite samo originalnim glavama za brijanje.

1. Isključite aparat, izvadite utikač za napajanje iz utičnice, izvadite mali utikač iz aparata.
2. Otvorite glavu aparata. Okrenite blokadu u lijevo da biste izvadili stare noževe i zaštitu.
3. Stavite nove noževe u zaštitu. Uvjerite se da li se izrez na ivici zaštitu poklapa sa zubićem na kućištu glave. Nakon zamjene okrenite blokadu u desno.

#### TEHNIČKI PODACI

Napon za napajanje punjača: 220-240 V ~50/60Hz

Max snaga: 5 W

Aparat ima II klasu izolacije, te ne zahtjeva uzemljenje.

Aparat ispunjava zahtjeve direktiva:

Električni uređaj niskog napona (LVD)

Elektromagnetna kompatibilnost (EMC)

Proizvod je označen oznakom CE na nazivnoj tablici.



Brinučići za okoliš.

Molimo Vas da kartonska pakovanja odnesete u otkup otpadnog papira. Polietilenske džakove (PE) bacajte u kontejner za plastiku. Iskorišćen uređaj treba odneti na odgovarajuću deponiju, jer opasni sastojci koji se u njemu nalaze, mogu biti opasni za okoliš. Električni uređaj treba odneti na način, koji ograničava njegovu ponovnu upotrebu i korištenje. Ako se u uređaju nalaze baterije, treba ih izvaditi i odvojeno predati na deponiju.

Uređaj se ne smije bacati u kontejner za komunalni otpad!!

## MAGYAR

### ÁLTALÁNOS BIZTONSÁGI FELTÉTELEK

#### A BIZTONSÁGOS HASZNÁLATRA VONATKOZÓ, FONTOS UTASÍTÁSOK, OLVASSA EL FIGYELMESEN, ES ŐRIZZE MEG A KÉSŐBBIEKRE

1. A készülék használatbavétele előtt olvassa el a kezelési útmutatót, és járjon el az abban leírtak szerint. A gyártó nem vállal felelősséget a rendeltetéstől eltérő használatból vagy a nem megfelelő kezelésből eredő esetleges károkért.
2. A berendezés kizárólag otthoni használatra készült. Ne használja, más, a rendeltetésétől eltérő célra.
3. A berendezést kizárólag 230 V ~ 50 Hz, földelt dugaszolóaljzatra szabad csatlakoztatni. A biztonság fokozása érdekében egy áramkörre nem szabad egy időben nagyon sok elektromos készüléket kötni.
4. Különösen óvatosan kell eljárni a készülék használatakor, ha a közelben gyerekek tartózkodnak. Nem szabad megengedni, hogy a gyerekek játszanak a készülékkel, sem pedig azt, hogy a berendezést nem ismerő személyek használják.
5. **FIGYELMEZTETES:** Jelen készüléket használhatják 8 évnél idősebb gyermekek, valamint fizikai, érzékelő vagy pszichikai képességeikben korlátozott személyek, vagy olyan valaki, aki nem ismeri a készüléket, nincs vele tapasztalata, feltéve, hogy ez a biztonságukért felelős személy felügyeletével történik, vagy kioktatták őket a készüléknek biztonságos használatára, és tudatában vannak a használatával járó veszélyeknek. A gyerekek nem játszhatnak a berendezéssel. A berendezést ne tisztítsák és ne tartsák karban gyerekek, esetleg csak akkor, ha 8 évnél idősebbek, és ezt felügyelettel teszik.
6. Használat után húzza ki a dugaszt a hálózati dugaszolóaljzathoz úgy, hogy kézzel tartja a dugaszolóaljzatot. **NE** húzza a hálózati kábelnél fogva.
7. Ne merítse a kábelt, a dugaszt vagy az egész készüléket vízbe vagy más folyadékba. Ne tegye ki a készüléket az időjárás hatásainak (eső, napsütés stb.), és ne használja megnövekedett páratartalmú körülmények között (fürdőszoba, nedves kempingházak).
8. Időként ellenőrizze a hálózati kábel állapotát. Ha a hálózati kábel sérült, akkor a veszély megszüntetése érdekében azt erre specializált javítóműhelyben ki kell cseréltetni.
9. Ne használja a készüléket sérült hálózati kábellel, vagy ha azt leejtették, vagy bármilyen más módon megsérült, illetve rosszul működik. Ne javítsa önállóan a készüléket, mivel ez áramtűz veszélyével jár. A sérült berendezést adja be megfelelő szervizbe ellenőrzésre vagy javításra. Bármilyen javítást kizárólag erre jogosult szerviz végezhet. A helytelenül végzett javítás komoly veszélyt jelenthet a használó számára.
10. A készüléket hideg, stabil, lapos felületre kell állítani, messze olyan konyhai készülékektől, amelyek felmelegedhetnek: pl. mikrosütőtől, gáztűzhelytől stb.
11. Ne használja a készüléket gyúlékony anyagok közelében.
12. A hálózati kábel nem lóghat az asztal szélén túl, vagy nem érhet forró felülethez.
13. Tisztítás előtt vagy a használat befejezése után ki kell húzni a dugaszt a hálózati dugaszolóaljzathoz, a dugaszolóaljzatot a kezével tartva. **NE** húzza a hálózati kábelnél fogva.
14. Tilos a készüléket víz közelében használni, pl. zuhany alatt, kádban, sem vízzel telt mosdókagyló felett.
15. Amikor a készüléket fürdőszobában használják, használat után húzza ki a dugaszt a dugaszolóaljzathoz, mivel a víz közelsége még akkor is veszélyes, ha a készülék ki van kapcsolva.
16. Ne engedje, hogy a készüléket vagy a tápegységet nedvesség érje. Abban az esetben,



- ha a készülék vízbe esik, azonnal ki kell húzni a dugaszt vagy a tápegységet a hálózati dugaszolóaljzatból. Tilos a kezét vízbe dugni, ha a készülék a hálózatra van csatlakoztatva. Mielőtt újra használja, a készüléket egy szakképzett villanszerelővel át kell vizsgáltatni.
17. Tilos a készüléket vagy a tápegységet nedves kézzel megfogni.
  18. A készüléket minden alkalommal ki kell kapcsolni, ha leteszi.
  19. Nem szabad felügyelet nélkül hagyni a bekapcsolt készüléket vagy tápegységet.
  20. Plusz védelem érdekében ajánlott az elektromos áramkörbe 30 mA-t nem meghaladó névleges túláramra méretezett túláram-védőkapcsolót (RDC) kell beépíteni. Ezt villanszerelőre kell bízni.
  21. Ha a készülék tápegységről működik, ne takarja azt le, mivel ez a hőmérséklet veszélyes emelkedéséhez vezethet, és a készülék tönkremehet. Mindig elsőként a készülék dugaszolóaljzatába dugja be a dugaszt, és csak azután a hálózati dugaszolóaljzatba.
  22. A villanyborotva töltési hőmérséklete nem haladhatja meg a 35°C, és ne legyen alacsonyabb 5°C-nál.
  23. Csak a borotva fejét szabad mosni, a többi alkatrészt nem érheti víz. Legyen óvatos, a túl forró víz leforrázhatja a kezét (2. fig.)
  24. A borotva fejének a tisztításához ne használjon papírtörölközőt vagy papírsebkendőt, ez a fej tönkremenetelét okozhatja.

#### Készülék leírása:

1. Borotvafej 2. Borotvafej kioldó gomb 3. Bekapcsoló 4. működésjelző 5. Többcélú kijelző
6. A fennmaradó borotválkozási percek kijelzője 7. töltésjelző 8. Tisztító indikátor 9. Blokkolt borotvafejek jelzője
10. Utazásrész jelző 11. Pupup-trimmer 12. Csúszókapcsoló az előugró trimmerhez 13. Utazási tasak 14. Töltő 15. Tisztítókefe

#### Utazási zár

1. Nyomja meg a főkapcsolót és tartsa lenyomva 3 másodpercig.
2. 3 másodperc múlva a készülék nem működik, és megjelenik a „Zárt” jel
3. A feloldáshoz tartsa nyomva a Power Swithc készüléket 3 másodpercig

#### A BOROTVAKÉSZÜLÉK TÖLTÉSE

Győződjön meg róla, hogy a borotva ki van kapcsolva, mielőtt elkezdi tölteni. A töltés körülbelül 1,5 óráig tart.

A borotva nem lehet 8 óránál hosszabb ideig az dugaszolóaljzatra csatlakoztatva.

1. Csatlakoztassa a töltőtől jövő vezetéket a borotvához .

2. Kigyullad a töltés ellenőrző lámpája

3. A borotva teljes feltöltődése után áramtalanítsa a töltőt, majd húzza ki a kábelt a borotvából.

4. Ha borotválkozás közben az akkumulátor kimerül, elég a borotvát néhány percre a töltőre kapcsolni, majd be lehet fejezni a borotválkozást.

#### A BOROTVA HASZNÁLATA? BOROTVÁLKOZÁS

1. Kapcsolja be a borotvát a házán található gombbal.

2. Tolja a fejet a bőrén, egyenes és körkörös mozdulatokkal .

3. Minden használat után tegye fel a borotvára a védőburkolatot, ezzel véde a borotva fejet a mechanikai sérülések ellen .

#### A TRIMMER HASZNÁLATA. NYÍRÁS

Az oldalszakállak és bajusz alakításához.

1. Nyissa ki a trimmert a tolokát felfelé tolva. A trimmer akkor használható, ha bekapcsolta a készüléket .

#### TISZTÍTÁS ÉS KARBANTARTÁS

A borotva folyamatos tisztítása garantálja a borotválás jobb hatásfokát.

A fej és a szőrgyűjtő tartály napi tisztítása.

1. Kapcsolja ki a borotvát, húzza ki a hálózati kábel dugaszát a fali dugaszolóaljzatból, és húzza ki a kis dugaszt a borotvából.

2. Nyomja meg a kioldó nyomógombot , kinyílik a borotváló modul .

3. Néhány borotválkozás után alaposan sepregetse ki a lenyírt szőrzetet a fejből és a tartályból.

A borotva fejének tisztítása (6 havonként egyszer)

1. Nyissa ki a borotváló elemet, fordítsa el balra és vegye ki a biztosító elemet, majd szerelje le a kést.

2. Tisztítsa ki a kést és a védőburkolatot a készletben található kefével . Egyszerre csak egy kés és védőburkolat készletet tisztítson. Ne keverje össze a késeket és a védőburkolatokat. Csak a védőburkolathoz pontosan illeszkedő kés biztosítja az egyes készletek működésének optimális hatásfokát.

A fejet el lehet mosni vízben.

3. Tisztítás után tegye be a kést a védőburkolatba, és helyezze be az egységet a burkolatba, ügyelve a védőburkolat szélén található megvezető bevágásokra . Győződjön meg róla, hogy a védőburkolat szélén lévő bevágások fedik egymást a fej házán található foggal. Majd tegye fel a biztosító elemet a helyére és fordítsa el a reteszélést jobbra.

4. Pattintsa be a fejet.

A trimmer tisztítása

Minden használat után tisztítsa meg a trimmert.

1. Kapcsolja ki a borotvát, húzza ki a tápfeszültség dugaszát a hálózati dugaszolóaljzatból, és húzza ki a kis dugaszt a borotvából.

2. A trimmert a készletben található kefével tisztítsa .
3. 6 havonként meg kell olajozni a trimmer fogait egy csepp gépolajjal .

#### A kések cseréje

Hogy a készülék optimálisan működése biztosítható legyen, évente cserélje ki a borotva fejet. A borotva élettartama hosszú lesz, ha az útmutatónak megfelelően használják. A sérült vagy elhasznált borotvafejet kizárólag eredeti borotvafejre cserélje le.

1. Kapcsolja ki a borotvát, húzza ki a tápfeszültség dugaszát a dugaszolóaljzatból, és húzza ki a kis dugaszt a borotvából.
2. Nyissa ki a borotva fejt . Fordítsa el a reteszelést balra, hogy ki tudja venni a régi kést és védőburkolatot.
3. Tegyen be új kést a védőburkolatba . Győződjön meg róla, hogy a védőburkolat szélén lévő bevágások fedik egymást a fej házán található foggal. A csere után fordítsa el a reteszelést jobbra.

#### MŰSZAKI ADATOK

A tápegység bemeneti feszültsége: 220-240 V ~50/60Hz

Max. teljesítmény: 5 W

A berendezés II. szigetelési osztály szerint készült, nem igényel földelést.

A berendezés megfelel a következő direktíváknak:

Kisfeszültségű elektromos berendezések (LVD)

Elektromágneses kompatibilitás (EMC)

A termék CE jelzéssel van jelölve az adattáblán



A környezet védelme érdekében kérjük külön karton dobozok és műanyag zsákokat és dobja őket a megfelelő hulladék közé. Használt készüléket kell eljuttatni a kijelölt gyűjtőhelyekre miatt veszélyes elemek alkatrészeket, amelyek hatással lehetnek a környezetre. Ne dobja a készüléket a közös szemétkosárba.

## SUOMI

### YLEISET TURVALLISUUSEHDOT

### TÄRKEÄT KÄYTTÖTURVALLISUUSEHDOT LUE HUOLELLISESTI JA SÄILYTÄ TULEVAN KÄYTÖN VARALTA

1. Ennen laitteen käyttöönottoa lue tämä käyttöohje ja noudata sen määräyksiä. Valmistaja ei ole vastuussa väärinkäytöstä tai virheellisestä huollosta aiheutuvista vahingoista.
2. Laite on tarkoitettu ainoastaan kotitalouskäyttöön. Älä käytä laitetta käyttötarkoituksensa vastaisella tavalla.
3. Laite on kytkettävä ainoastaan maadoitettuun 230 V ~ 50 Hz pistorasiiaan. Käyttöturvallisuuden parantamiseksi yhteen sähköpiiriin ei saa kytkeä samanaikaisesti useampia sähkölaitteita.
4. Toimi erittäin varovaisesti, mikäli laitteen käyttöaikana sen lähellä on lapsia. Älä anna lasten leikkiä laitteella; kiellä lapsia ja laitteeseen perehtymättömiä henkilöitä käyttämästä sitä
5. VAROITUS: Laitetta saavat käyttää yli 8-vuotiaat lapset sekä liikuntarajoitteiset ja vajaamieliset tai laitteen käyttöön perehtymättömät henkilöt ainoastaan heidän turvallisuudestaan vastaavan henkilön valvonnassa tai mikäli he ovat saaneet opastusta laitteen turvallisesta käytöstä ja ovat tietoisia mahdollisista siihen liittyvistä käyttövaaroista. Lapset eivät saa leikkiä laitteella. Lapset eivät saa puhdistaa tai käsitellä laitetta, paitsi jos he ovat vähintään 8-vuotiaita ja tekevät sitä valvonnassa.
6. Aina käytön jälkeen irrota pistoke pitäen kädellä pistorasiasta. ÄLÄ vedä virtajohdosta.
7. Älä upota virtajohtoa, pistoketta tai koko laitetta yteen tai muihin nesteisiin. Älä altista laitetta säävaikutukselle (vesisade, aurinko, jne.). Älä käytä hyvin kosteissa tiloissa (kylpyhuone, kostea mökki).
8. Tarkista säännöllisesti johdon kunto. Jos virtajohto on vaurioitunut, se on korjattava valtuutetussa huoltoliikkeessä vaaratilanteiden välttämiseksi.
9. Älä käytä laitetta, mikäli sen virtajohto on vaurioitunut tai jos laite on pudonnut tai vaurioitunut muulla tavalla tai se ei toimi oikein. Älä korjaa laitetta omaehtoisesti sähköiskuvaaran vuoksi. Vie viallinen laite asianmukaiselle huoltoliikkeelle tarkastettavaksi ja korjattavaksi. Kaikkia korjauksia saa tehdä ainoastaan valtuutetussa huoltoliikkeessä. Virheellinen korjaus voi aiheuttaa käyttäjän vakavan loukkaantumisvaaran.
10. Sijoita laite viileälle, tukevalle ja tasaiselle alustalle, pitäen turvaväliä lämmityslaitteista ja kodinkoneista, kuten sähköhellasta, kaasupolttimista jne.
11. Älä käytä laitetta tulenarkojen aineiden läheisyydessä.

12. Virtajohto on estettävä roikkumisesta pöydän reunan yli tai kuumien pintojen koskettamisesta.

13. Ennen käyttöä ja sen jälkeen pistoke on irrotettava pistorasiasta sitä käsin pitäen. ÄLÄ vedä virtajohdosta.



14. Laitetta ei saa määrässä ympäristössä, esim.: suihkussa, ammeessa tai pesualtaan yläpuolella.

15. Laitetta kylpyhuoneessa käytettäessä on käytön jälkeen poistettava sen pistoke pistorasiasta, sillä vesi on sille vaarallinen myös laitteen ollessa sammutettu.

16. Vältä laitteen ja adapterin kastumista. Mikäli laite joutuu veteen, pistoke tai adapteri on viipymättä irrotettava pistorasiasta. Ei saa upottaa käsiä veteen laitteen ollessa kytketty pistorasiaan. Ennen uudelleenkäyttöä se on vietävä tarkastettavaksi pätevälle sähkömiehelle.

17. Älä kosketa laitetta tai adapteria marin käsin.

18. Laitte on kytkettävä pois päältä aina kun se pannaan sivulle.

19. Älä jätä laitetta tai virransyöttölaitetta pistorasiaan ilman valvontaa.

20. Lisäsuojauksen varmistamiseksi suositellaan asentamaan laitteen virtapiiriin vikavirtasuojakytkimen (RCD), jonka nimellisvirta on korkeintaan 30 mA. Tältä osin on otettava yhteyttä pätevään sähköasentajaan.

21. Mikäli laite toimii adapterilla, älä peitä sitä sen ylikuumentumisen ja laitteen vaurioitumisen välttämiseksi. Kytke aina ensin liitin laitteen liitäntään ja sitten adapteri pistorasiaan.

22. Parranajokoneen lämpötila ei voi ylittää 35 C astetta eikä alittaa 5 C astetta.

23. Ainoastaan parranajopää soveltuu pestäväksi; muiden osien veteen upottamista on vältettävä. Huomioi, että liian kuuma vesi voi aiheuttaa palovammoja käsiin (kuva 2).

24. Älä käytä paperipyyhkeitä tai -liinoja parranajopäiden puhdistamiseen terien vaurioitumisen välttämiseksi.

#### Laitekuvas:

1. Parranajopää 2. Parranajopään vapautuspainike 3. virtakytkin 4. käyttöilmaisin 5. monikäyttönäyttö
6. Jäljellä olevan parranajokynnön merkkivalo 7. latauksen merkkivalo 8. Indikaattorin puhdistus 9. Estettyjen ajopäiden osoitin
10. Matkalukko osoitin 11. Puppitrimmeri 12. Liukukytkin ponnahdusikkunanleikkurille 13. Matkalaukku 14. Laturi 15. Puhdistusharja

#### Matkalukko

1. Paina virtakytkintä ja pidä sitä alhaalla 3 sekuntia.
  2. Kolmen sekunnin kuluttua laite lakkaa toimimasta ja "Lukittu" -merkki tulee näkyviin
  3. Avaa lukitus pitämällä Power Switc -laitetta painettuna 3 sekunnin ajan PARRANAJOKONEEN LATAAMINEN
- Varmista, että parranajokone on sammutettu ennen latauksen aloittamista. Latausaika on noin 1,5 tuntia. Parranajokoneita ei saa jättää kytkettynä pistorasiaan yli 8 tunnin ajan.

1. Kytke laturin johto parranajokoneeseen .
2. Tällöin latauksen merkkivalo palaa .
3. Kun parranajokone on täysin ladattu katkaise virta ja irrota liitin parranajokoneesta.
4. Mikäli akku purkautuu käyttöaikana, parranajokone on ladattava muutaman minuutin ajan ja suoritettava parranajo loppuun.

#### PARRANAJOKONEEN KÄYTTÖ, PARRAN AJAMINEN

1. Kytke parranajokone painikkeella.
2. Siirrä parranajopäitä ihoa vasten sekä suoraan että pyöreän liikkeen .
3. Aina käytön jälkeen asenna suoja parranajokoneeseen, joka suojaa parranajopäitä mahdollisilta vaurioilta .

#### LEIKKUUKONEEN KÄYTTÖ, TASOITUSLEIKKAUS

Tarkoitettu viiksien ja pulisonkien muotoiluun.

1. Avaa leikkuukone siirtämällä liukusäädin ylöspäin. Ennen leikkuukoneen käyttöä laite on kytkettävä päälle .

#### PUHDISTUS JA HUOLTO

Parranajokoneen säännöllinen puhdistus varmistaa paremman parranajotehokkuuden.

Parranajopäät ja säiliö on puhdistettava päivittäin.

1. Sammuta parranajokone, irrota pistoke pistorasiasta sekä liitin parranajokoneesta.
2. Paina vapautuspainiketta parranajomoduulin avaamiseksi.
3. Muutaman parranajon välein pyyhi huolellisesti pois leikattu karvoitus parranajopäistä ja säiliöstä. Parranajopäiden puhdistus (6 kuukauden välein)

1. Avaa parranajoelementti ja käännä lukko vasemmalle sekä poista lukituselementti ja pura terät.

2. Puhdista terät ja suojat mukana toimitetulla harjalla . Puhdista vain yksi terä- ja suojaraja kerralla. Vältä terien ja suojiin sekoittamista.

Terien tarkka asettaminen suojiin varmistaa jokaisen sarjan optimaalisen tehokkuuden.

Päät soveltuvat pestäväksi vedellä.

3. Puhdistuksen jälkeen asenna terät suojaan ja laita sarja koteloon. Huomioi hammastus . Varmista, että suojan reunassa oleva

hammastus asettuu parranajopään hampaaseen. Seuraavaksi asenna turvaelementti paikalleen ja kiristä lukko oikealle.

4. Lukitse parranajopää kiinni.

Leikkuukoneen puhdistaminen

Puhdista leikkuukone aina käytön jälkeen.

1. Sammuta parranajokone, irrota pistoke pistorasiasta sekä pieni liitin parranajokoneesta.

2. Puhdista leikkuukone mukana toimitetulla harjalla .

3. 6 kuukauden välein leikkuukoneen hampaat on voiteltava konerasvatipalla .

Terien vaihto

Laitteen käyttötehokkuuden optimoimiseksi vaihda parranajopäät vuosittain. Parranajokone toimii pitkään, mikäli sitä käytetään käyttöohjeen mukaisella tavalla. Vaihda vaurioituneet tai kuluneet parranajopäät ainoastaan alkuperäisiin parranajopäihin.

1. Sammuta parranajokone, irrota pistoke pistorasiasta sekä pieni liitin parranajokoneesta.

2. Avaa parranajopäät (kuva 17). Aseta lukko vasemmalle vanhojen terien ja suojiin poistamiseksi.

3. Asenna uudet terät suojiin (kuva 18). Varmista, että suojan reunassa oleva hammastus asettuu parranajopään hampaaseen. Vaihdon jälkeen käännä lukko oikealle.

#### TEKNISET TIEDOT

Laturin syöttöjännite: 220-240 V ~50/60Hz

Teho max: 5 W

Laite kuuluu II-luokan eritysluokkaan ja vaatii maadoitetun pistorasian.

Laite on EU-direktiivien mukainen:

- Matalan jännitteen direktiivi (Low voltage directive: LVD)

- Sähkömagneettinen yhteensopivuus (Electromagnetic compatibility: EMC)

Laite on merkitty CE-merkinnällä



Suojellaksesi ympäristöäsi: hävitä pahvilaatikat ja muovipussit ja kierrätä ne niille tarkoitetuissa jäteastioissa. Käytetyt koneet tulee toimittaa niihin erioistuneisiin keräyspisteisiin ympäristölle vaarallisten aineiden takia. Älä hävitä laitteita sekajätteessä.

Uvjeti jamstva se razlikuju, ako se uređaj koristi u komercijalne svrhe.

1. Prije uporabe proizvoda pažljivo pročitajte i uvijek se pridržavajte sljedećih uputa.

Proizvođač nije odgovoran za bilo kakvu štetu nastalu zbog zlouporabe.

2. Proizvod se smije koristiti samo u zatvorenim prostorima. Nemojte koristiti proizvod za bilo koju svrhu koja nije kompatibilna s njegovom primjenom.

3. Napon aplikacije je 230V, ~ 50Hz. Iz sigurnosnih razloga nije prikladno priključiti više uređaja na jednu utičnicu.

4. Budite oprezni pri uporabi oko djece. Nemojte dopustiti djeci da se igraju s proizvodom.

Ne dopustite djeci ili osobama koje ne poznaju uređaj da ga koriste bez nadzora.

5. **UPOZORENJE:** Ovaj uređaj mogu koristiti djeca starija od 8 godina i osobe sa smanjenim fizičkim, osjetilnim ili mentalnim sposobnostima ili osobe bez iskustva ili znanja o uređaju, samo pod nadzorom osobe odgovorne za njihovu sigurnost, ili ako su poučeni o sigurnom korištenju uređaja i koji su svjesni opasnosti povezanih s njegovim radom. Djeca se ne smiju igrati s uređajem. Čišćenje i održavanje uređaja ne smiju izvoditi djeca, osim ako su starija od 8 godina i ove aktivnosti se provode pod nadzorom.

6. Nakon što završite s korištenjem proizvoda, uvijek imajte na umu da lagano izvadite utikač iz utičnice koja drži utičnicu rukom. Nikada ne povlačite strujni kabel !!!

7. Proizvod nikada ne ostavljajte spojen na izvor napajanja bez nadzora. Čak i kada je uporaba prekinuta na kratko, isključite je iz mreže, isključite napajanje.

8. Nikada ne stavljajte kabel za napajanje, utikač ili cijeli uređaj u vodu. Nikada ne izlažite proizvod atmosferskim uvjetima kao što je izravna sunčeva svjetlost ili kiša itd. Nikada ne koristite proizvod u vlažnim uvjetima.

9. Povremeno provjerite stanje kabela za napajanje. Ako je kabel za napajanje oštećen, proizvod treba okrenuti u profesionalni servisni prostor koji treba zamijeniti kako bi se izbjegle opasne situacije.

10. Nikada ne koristite proizvod s oštećenim kablom za napajanje ili ako je ispušten ili na bilo koji drugi način oštećen ili ako ne radi ispravno. Ne pokušavajte sami popraviti oštećeni proizvod jer to može dovesti do strujnog udara. Oštećeni uređaj uvijek okrećite na profesionalnu servisnu lokaciju kako biste ga popravili. Sve popravke mogu obavljati samo ovlašteni serviseri. Neispravan popravak može uzrokovati opasne situacije za korisnika.

11. Nikada ne stavljajte proizvod na vruće ili tople površine ili u kuhinjske uređaje kao što je električna pećnica ili plinski plamenik.

12. Nikada nemojte koristiti proizvod blizu zapaljivih tvari.

13. Ne dopustite da kabel visi preko ruba pulta.



14. Uvijek isključite uređaj nakon uporabe i prije čišćenja.

15. Nikad ne koristite uređaj blizu vode, npr. : pod tušem, u kadi ili iznad udopera napunjenog vodom.

16. Ako koristite uređaj u kupaonici nakon uporabe, izvucite utikač iz utičnice jer blizina vode predstavlja rizik, čak i ako je uređaj isključen.

17. Ne dopustite da uređaj ili strujni adapter budu vlažni. Ako uređaj padne u vodu, odmah izvucite utikač ili strujni adapter iz utičnice. Ako je uređaj uključen, ne stavljajte ruke u vodu. Prije ponovnog korištenja provjerite od strane kvalificiranog električara.

18. Ne dirajte uređaj ili strujni adapter mokrim rukama.

19. Uređaj se mora isključiti nakon svake uporabe.

20. Kako bi se osigurala dodatna zaštita, preporučuje se u strujni krug instalirati uređaj za zadržavanje struje (RCD) s preostalom strujnom snagom ne većom od 30 mA. Obratite se profesionalnom električaru u ovom slučaju.

21. Ako uređaj koristi adapter za napajanje, nemojte ga prekrivati, jer to može uzrokovati opasan porast temperature i može oštetiti uređaj. Uvijek priključite kabel prilagodnika napajanja na uređaj, a zatim priključite strujni adapter u utičnicu napajanja.

22. Temperatura punjenja aparata za brijanje ne smije biti iznad 35 stupnjeva Celzija niti



## ispod 5 stupnjeva Celzija.

23 Samo se glava za brijanje može prati u vodi, ostali dijelovi aparata za brijanje se ne mogu uroniti u vodu. Budite oprezni, vruća voda može uzrokovati opekline na vašim rukama (sl. 2)

24. Za čišćenje glave aparata nemojte koristiti ručnik ili papirnate maramice jer mogu oštetiti glavu.

### Opis uređaja:

1. glava brijanja
2. gumb za otpuštanje brijaača
3. gumb prekidača
4. indikator rada
5. višenamjenski prikaz
6. Preostali indikator minuta brijanja
7. indikator punjenja
8. Pokazivač čišćenja
9. Indikator blokiranih glava za brijanje
10. Indikator zaključavanja putovanja
11. Podreziivač podmetača
12. Klizni prekidač za pop-up trimmer
13. Putna torba
14. Punjač
15. Četka za čišćenje

### Putno zaključavanje

1. Pritisnite prekidač za napajanje i držite 3 sekunde.
2. Nakon 3 sekunde uređaj prestaje raditi i pojavit će se znak „Zaključano“
3. Za otključavanje pritisnite i držite Power Swithc 3 sekunde

### PUNJENJE BRIGA

Prije punjenja provjerite je li aparat za brijanje isključen. Punjenje traje oko 1,5 sati. Aparat za brijanje se ne može uključiti u utičnicu za napajanje dulje od 8 sata.

1. Spojite kabel punjača na aparat za brijanje .
2. LED lampica za punjenje će svijetliti .
3. Nakon potpunog punjenja aparata za brijanje, iskopčajte punjač iz utičnice, a zatim odspojite kabel iz aparata za brijanje.
4. Ako se baterija isprazni tijekom brijanja, možete je napuniti nekoliko minuta kako biste završili brijanje.

### KORIŠĆENJE BRIJEĆE, BRIJANJE

1. Uključite aparat za brijanje pomoću gumba na kućištu.
2. Premjestite glavu za brijanje uz kožu, ravnomjerno i kružnim pokretima .
3. Nakon svake uporabe stavite zaštitni pokrov za zaštitu glava za brijanje od mehaničkih oštećenja .

### KORIŠTENJE TRIMERA, TRIMMING

1. Za zaliske i oblikovanje brkova.
1. Pomaknite klizač prema gore za otvaranje trimera. Trimer možete koristiti nakon uključivanja uređaja .

### ČIŠĆENJE I ODRŽAVANJE

Često čišćenje brijaača osigurava bolje rezultate brijanja.

Dnevno očistite posudu za glavu i kosu.

1. Isključite aparat za brijanje, isključite kabel za napajanje.
2. Pritisnite gumb za otpuštanje , sklop za brijanje će se otvoriti .
3. Svakih nekoliko brijanja izbacite izrezanu kosu iz glava i posudu s priloženom četkom.

Čišćenje glava za brijanje (svakih 6 mjeseci)

1. Otvorite sklop za brijanje, okrenite bravu u smjeru kazaljke na satu , uklonite pričvrсни element i uklonite noževe.
2. Očistite noževe i pokrove pomoću priložene četke . Po vremenu očistite samo jedan set noževa i poklopac. Nemojte miješati noževe i pokrove. Učinkovit rad svakog seta može se osigurati samo točnim postavljanjem noževa na poklopce.

Glave mogu biti isprane vodom.

3. Nakon čišćenja stavite noževe u poklopac i postavite ga u kućište, gledajući kako se vodilice režu na rubu poklopca . Provjerite odgovara li rez na rubu poklopca zubu na kućištu glave. Zatim ponovno postavite sigurnosni element i okrenite bravu u smjeru kazaljke na satu.

4. Zatvorite glavu dok ne škljocne. Čišćenje trimera

Očistite trimmer nakon svake uporabe.

1. Isključite aparat za brijanje, isključite kabel za napajanje i izvucite mali utikač iz aparata za brijanje.
2. Očistite trimmer pomoću priložene četke .
3. Svakih 6 mjeseci podmažite zupce trimera strojnim uljem .

Zamjena noža

5. Slike čišćenja stavite noževe u poklopac i postavite ga u kućište, gledajući kako se vodilice režu na rubu poklopca . Provjerite odgovara li rez na rubu poklopca zubu na kućištu glave. Zatim ponovno postavite sigurnosni element i okrenite bravu u smjeru kazaljke na satu.

1. Uključite aparat za brijanje, isključite kabel za napajanje i izvucite mali utikač iz aparata za brijanje.

2. Otvorite glave za brijanje . Zakrenite bravu u smjeru suprotnom od kazaljke na satu da biste uklonili stare noževe i poklopce.

3. Postavite nove noževe u poklopce . Provjerite odgovara li rez na rubu pokriva oštrice zubu na kućištu glave. Nakon zamjene okrenite bravu u smjeru kazaljke na satu.

### TEHNIČKI PODACI

Napon punjača: 220-240 V ~50/60Hz

Maksimalna snaga: 5W



Vodimo brigu o prirodnom okolišu. Kartonsku ambalažu molimo prenijeti na otpadni papir. Polietilen (PE) vreće bacati u kontejner za plastiku. Istrošena oprema treba biti premještena na prikladno mjesto za pohranu, jer sadrže u uređaju opasne tvari mogu predstavljati opasnost za okoliš. Električni uređaj mora biti predat u takvom stanju da se smanji mogućnost njegove ponovne upotrebe. Ako vaš uređaj ima baterije, treba njih ukloniti i predati na mjesto za pohranu odvojeno.

Гарантните услови се различни, доколку уредот се користи за комерцијални цели.

1. Пред употреба на производот ве молиме внимателно прочитајте и секогаш следете ги следните упатства. Производителот не е одговорен за каква било штета поради каква било злоупотреба.

2. Производот се користи само во затворени простории. Не користете го производот за било каква намена која не е компатибилна со неговата апликација.

3. Апликбилниот напон е 230V, ~ 50Hz. Поради безбедносни причини, не е соодветно да поврзете повеќе уреди со еден штекер.

4. Ве молиме да бидете внимателни кога користите околу деца. Не дозволувајте децата да си играат со производот. Не дозволувајте деца или луѓе кои не го знаат уредот да го користат без надзор.

5. ПРЕДУПРЕДУВАЊЕ: Овој уред може да го користат деца постари од 8 години и лица со намалени физички, сензорни или ментални способности или лица без искуство или знаење за уредот, само под надзор на лице одговорно за нивната безбедност, или ако биле упатени за безбедно користење на уредот и се свесни за опасностите поврзани со неговото работење. Децата не треба да играат со уредот. Чистењето и одржувањето на уредот не треба да го вршат деца, освен ако не се постари од 8 години и овие активности се вршат под надзор.

6. Откако ќе завршите со користење на производот, секогаш запомнете да нежно извадете го приклучокот од приклучокот за струја, држејќи го штекерот со раката. Никогаш не повлечете го кабелот за напојување !!!

7. Никогаш не оставајте го производот поврзан со изворот на енергија без надзор. Дури и кога употребата е прекината за кратко време, исклучете ја од мрежата, исклучете ја струјата.

8. Никогаш не ставајте го кабелот за напојување, приклучокот или целиот уред во водата. Никогаш не го изложувајте производот на атмосферски услови како директна сончева светлина или дожд, итн. Никогаш не го користете производот во влажни услови.

9. Периодично проверувајте ја состојбата на кабелот. Ако кабелот за напојување е оштетен, производот треба да се сврти кон локација за професионална услуга за да се замени, за да се избегнат опасни ситуации.

10. Никогаш не користете го производот со оштетен кабел за напојување или ако тоа било паднато или оштетено на кој било друг начин или ако не работи правилно. Не обидувајте се сами да го поправите дефектниот производ, бидејќи тоа може да доведе до електричен шок. Секогаш вклучете го оштетениот уред на професионална локација за сервис за да ја поправите. Сите поправки може да се извршат само од овластени службени лица. Поправката што е направена погрешно може да предизвика опасни ситуации за корисникот.

11. Никогаш не ставајте го производот на или блиску до топли или топли површини или на кујнски апарати како електричната рерна или гасниот режач.

12. Никогаш не користете го производот близу до запаливи материи.

13. Не дозволувајте кабелот да висат над работ на шалтер.

14. Секогаш исклучете го уредот од употреба и пред чистење.

15. Не користете го уредот близу до вода, на пр .: под туш, во када или над мијалник полнет со вода.

16. Доколку користењето на уредот во бањата по употреба, отстранете го приклучокот за струја од штекерот, бидејќи близината на вода претставува ризик, дури и ако уредот е исклучен.

17. Не дозволувајте уредот или адаптерот за напојување да се мокри. Ако уредот падне во вода, веднаш извадете го приклучокот за напојување или адаптерот за



- струја од приклучокот. Ако уредот е придвижуван, не ставајте раце во водата. Проверете го уредот од квалификуван електричар пред повторно да го употребувате.
18. Не го допирајте уредот или адаптерот со влажни раце.
  19. Уредот треба да се исклучи по секоја употреба.
  20. Со цел да се обезбеди дополнителна заштита, се препорачува да се инсталира уред за преостаната струја (RCD) во струјното коло, со резидуална струја не поголема од 30 mA. Контактирајте професионален електричар во ова прашање.
  21. Ако уредот користи адаптер за напојување, не го покривајте, бидејќи тоа може да предизвика опасно зголемување на температурата и може да го оштети уредот. Секогаш поврзете го кабелот за адаптер за напојување со уредот, а потоа поврзете го адаптерот за напојување со струја.
  22. Температурата на полнење на блендата не треба да биде над 35 Целзиусови степени или под 5 Целзиусови степени.
  - 23 Само во главата за бричење може да се мијат во вода, другите делови од апаратот не може да се потопуваат во вода. Бидете внимателни, топла вода може да предизвика изгореници на вашите раце (слика 2)
  24. Не користете крпи или хартиени ткива за чистење на главата за бричење, бидејќи може да ја оштетат главата.

Опис на уредот:

1. Глава за бричење 2. Копче за ослободување на главата на бричење 3. прекинувач за напојување 4. индикатор за работа 5. Екран за повеќе намени
6. Останува индикаторот за минути за бричење 7. Индикатор за полнење 8. Индикатор за чистење 9. Индикатор за блокирани глави за бричење
10. Индикатор за заклучување на патеката 11. Назад на содржина 12. Платформа за склопување 12. Лизгачки прекинувач за скокач за скокач 13. Патна торба 14. Полнач 15. Четка за чистење

Брава за патување

1. Притиснете го прекинувачот за напојување и држете го 3 секунди.
2. По 3 секунди уредот ќе престане да работи и ќе се појави знакот „Заклучен“
3. За да го отклучите, притиснете и држете го Power Switch 3 секунди

ШЕВЕР ЗАПОМНЕЊЕ

Пред да се наполни полнењето, осигурајте се дека апаратот е исклучен. Полнењето трае околу 1,5 часа. Бришачот не може да биде приклучен на штекерот за напојување подолго од 28 часа.

1. Поврзете го кабелот за полнење со апаратот .
2. Светлото за полнење ќе светне .
3. По целосно полнење на апаратот, исклучете го полначот од штекерот за струја, а потоа исклучете го кабелот од апаратот.
4. Ако батеријата е испразнета за време на бричење, можете да ја наполните алатот неколку минути за да го завршите бричење.

КОРИСТЕЊЕ ШЕВЕР, ДАВАЊЕ

1. Вклучете го апаратот кога го користите копчето на куќиштето.
2. Движете ја главата за бричење по должината на кожата, правејќи ги прави и кружни движења .
3. По секоја употреба ставете го заштитниот капак за заштита на главите за бричење против механичкото оштетување .

КОРИСТЕЊЕ НА ТРИМЕР, ТРИММИНГ

За обликување на бакнежи и мустаки.

1. Поместете го слајдот нагоре за да го отворите тример. Користете тример по вклучувањето на уредот .

ЧИСТЕЊЕ И ОДРЖУВАЊЕ

Честото чистење на бричење обезбедува подобри резултати за бричење.

Секојдневно чистете ја главата и садот за коса.

1. Вклучете го апаратот, исклучете го кабелот за напојување.

2. Притиснете го копчето за ослободување , се отвора зградата за бричење .

3. На секои неколку избрише ја исфрлаат исечената коса од главите и контејнерот со прикачена четка.

Чистење на глави за бричење (на секои 6 месеци)

1. Отворете го комплетот за бричење, завртете го заклучувањето во спротивна насока, извадете го заштитниот елемент и извадете ги ножевите.

2. Исчистете ги ножевите и кориците со прицврстената четка . Чистете само еден сет на сечива и покријте го со текот на времето. Не мешајте ги ножевите и капачите. Ефективната работа на секој сет може да се обезбеди само со точно поставување на ножеви за да ги покрие.

Главите може да се исплакнат со вода.

3. По чистење, ставете ги ножевите во капакот и поставете го комплетот во куќиштето, гледајќи ги водечките парчиња на работ на капакот (слика 14). Уверете се дека сечењето на работ на покривот се совпаѓа со забот на куќиштето на главата. Следно, ставете го сигурносниот елемент назад и завртете го бравата во насока на стрелките на часовникот.

4. Затворете ја главата додека не се закочи. Чистење на тример

Исчистете го тримерот по секоја употреба.

1. Вклучете го апаратот, исклучете го кабелот за напојување и извлекете го мал приклучок од апаратот.

2. Исчистете го тример со прицврстената четка .

3. На секои 6 месеци забијте ги тримерните заби со машинско масло .

Замена на ножот

Секогаш секоја година заменете ги главите за бричење за да обезбедите оптимално функционирање на уредот. Апаратот има долга издржливост доколку се користи според упатството. Оштетените или истрошените глави за бричење треба да се заменат само со оригинални глави за бричење.

1. Вклучете го апаратот, исклучете го кабелот за напојување и извлекете го мал приклучок од апаратот.
2. Отворете ги главите за бричење . Свртете го заклучувањето спротивно од стрелките на часовникот за да ги отстраните старите сечила и капаџи.
3. Ставете нови сечила во корици . Проверете дали сечењето на рачката на капакот на сечилото се совпаѓа со забот на обвивката на главата. По замена, свртете го бравата во насока на стрелките на часовникот

#### ТЕХНИЧКИ ПОДАТОЦИ

Напон на полнење: 220-240 V ~50/60Hz

Максимална моќност: 5W



Се грижime за природната средина. Картонските паковки молиме да се наменат за рециклирање. Полиетиленовите кеси (PE) да се фрлат во контејнер за пластика. Искористениот уред треба да се предаде во соодветниот складирачки пункт, бидејќи небезбедните состојки кои се наоѓаат во уредот можат да бидат загрозување за средината.

Електричниот уред треба да се предаде на начин кој ќе оневозможи негова повторна употреба и искористување. Доколку во уредот има батерии, треба да се извадат и посебно да се предадат во складирачкиот пункт.

### (NL) NEDERLANDS

De garantievoorwaarden zijn anders als het apparaat voor commerciële doeleinden wordt gebruikt.

1. Lees het product aandachtig door voordat u het product gebruikt en volg altijd de volgende instructies. De fabrikant is niet verantwoordelijk voor schade als gevolg van verkeerd gebruik.
2. Het product mag alleen binnenshuis worden gebruikt. Gebruik het product niet voor doeleinden die niet compatibel zijn met de toepassing.
3. De opneemspanning is 230V, ~ 50Hz. Om veiligheidsredenen is het niet raadzaam om meerdere apparaten op één stopcontact aan te sluiten.
4. Wees voorzichtig als u kinderen gebruikt. Laat de kinderen niet met het product spelen. Laat kinderen of mensen die het apparaat niet kennen, het niet zonder toezicht gebruiken.
5. **WAARSCHUWING:** dit apparaat kan worden gebruikt door kinderen vanaf 8 jaar en personen met beperkte fysieke, sensorische of mentale capaciteiten, of personen zonder ervaring of kennis van het apparaat, alleen onder toezicht van een persoon die verantwoordelijk is voor hun veiligheid, of als zij werden geïnstrueerd over het veilige gebruik van het apparaat en zich bewust zijn van de gevaren die verband houden met de werking ervan. Kinderen mogen niet met het apparaat spelen. Reiniging en onderhoud van het apparaat mogen niet door kinderen worden uitgevoerd, tenzij ze ouder zijn dan 8 jaar en deze activiteiten onder toezicht worden uitgevoerd.
6. Vergeet na het gebruik van het product niet altijd voorzichtig de stekker uit het stopcontact te verwijderen terwijl u de uitgang vasthoudt met uw hand. Trek nooit aan het netsnoer !!!
7. Laat het product nooit zonder toezicht op de stroombron aangesloten. Zelfs wanneer het gebruik gedurende een korte tijd wordt onderbroken, schakelt u het uit van het netwerk, ontkoppel de stroom.
8. Steek het netsnoer, de stekker of het hele apparaat nooit in het water. Stel het product nooit bloot aan atmosferische omstandigheden zoals direct zonlicht of regen, enz. Gebruik het product nooit in vochtige omstandigheden.
9. Controleer regelmatig de staat van het netsnoer. Als het netsnoer is beschadigd, moet het product worden vervangen door een professionele servicelocatie om te worden vervangen om gevaarlijke situaties te voorkomen.
10. Gebruik het product nooit met een beschadigd netsnoer of als het op een andere manier is gevallen of beschadigd of als het niet goed werkt. Probeer het defecte product niet zelf te repareren omdat dit tot een elektrische schok kan leiden. Schakel het

- beschadigde apparaat altijd naar een professionele servicelocatie om het te repareren. Alle reparaties kunnen alleen worden uitgevoerd door geautoriseerde serviceprofessionals. De reparatie die verkeerd is uitgevoerd, kan gevaarlijke situaties voor de gebruiker veroorzaken.
11. Plaats het product nooit op of dichtbij de hete of warme oppervlakken of de keukenapparatuur zoals de elektrische oven of gasbrander.
  12. Gebruik het product nooit in de buurt van brandbare stoffen.
  13. Laat het snoer niet over de rand van het aanrecht hangen.
  -  14. Koppel het apparaat altijd los na gebruik en vóór het schoonmaken.
  15. Gebruik dit apparaat nooit in de buurt van water, bijvoorbeeld: onder de douche, in de badkuip of boven de gootsteen gevuld met water.
  16. Als u het apparaat na gebruik in de badkamer gebruikt, haalt u de stekker uit het stopcontact, omdat nabijheid van water risico's oplevert, zelfs als het apparaat is uitgeschakeld.
  17. Zorg dat het apparaat of de voedingsadapter niet nat wordt. Als het apparaat in water valt, verwijdert u onmiddellijk de stekker of de voedingsadapter uit het stopcontact. Als het apparaat van stroom wordt voorzien, plaats dan geen handen in het water. Laat het apparaat controleren door een gekwalificeerde elektricien voordat u het opnieuw gebruikt.
  18. Raak het apparaat of de voedingsadapter niet met natte handen aan.
  19. Het apparaat moet na elk gebruik worden uitgeschakeld.
  20. Om extra bescherming te bieden, wordt het aanbevolen om een ??reststroomapparaat (RCD) in het stroomcircuit te installeren, met een reststroomvermogen van niet meer dan 30 mA. Neem in dit geval contact op met een professionele elektricien.
  21. Als het apparaat een voedingsadapter gebruikt, dek het dan niet af, omdat dit een gevaarlijke temperatuurstijging kan veroorzaken en het apparaat kan beschadigen. Sluit altijd de voedingsadapterkabel aan op het apparaat en sluit vervolgens de voedingsadapter aan op het stopcontact.
  22. De temperatuur van het scheerapparaat mag niet hoger zijn dan 35 graden Celsius of lager dan 5 graden Celsius.
  - 23 Alleen de scheerkop kan in water worden gewassen, de andere delen van het scheerapparaat mogen niet in water worden ondergedompeld. Wees voorzichtig, het hete water kan brandwonden aan uw handen veroorzaken
  24. Gebruik geen handdoek of papieren zakdoekjes om het scheerhoofd schoon te maken, omdat deze het hoofd kunnen beschadigen.

#### Apparaat beschrijving:

1. Scheerkop 2. Ontgrendelknop van de scheerkop 3. Aan / uit-schakelaar 4. Werkingsindicator 5. Multifunctioneel display
6. Indicator resterende scheerminuten 7. oplaadindicator 8. Reiniging indicator 9. Indicator geblokkeerde scheerhoofden
10. Reisvergrendelingsindicator 11. Pup-up trimmer 12. Schuifschakelaar voor pop-up trimmer 13. Reistas 14. Lader 15. Reinigingsborstel

#### Reisslot

1. Houd de aan / uit-schakelaar 3 seconden ingedrukt.
2. Na 3 seconden stopt het apparaat met werken en verschijnt het teken "Vergrendeld"
3. Houd de Power Switthc gedurende 3 seconden ingedrukt om te ontgrendelen

#### OPLADEN OPLOSSEN

Zorg ervoor dat het scheerapparaat is uitgeschakeld voordat u gaat opladen. Het opladen duurt ongeveer 1,5 uur. Het scheerapparaat kan niet langer dan 8 uur op het stopcontact worden aangesloten.

1. Sluit de oplaadkabel aan op het scheerapparaat .
2. De laad-LED gaat branden .
3. Trek na het volledig opladen van het scheerapparaat de lader uit het stopcontact en ontkoppel vervolgens de kabel van het scheerapparaat.
4. Als de batterij wordt ontladen tijdens het scheren, kunt u het scheerapparaat een aantal minuten opladen om het scheren te voltooien.

#### SCHEREN GEBRUIKEN, SCHEREN

1. Schakel het scheerapparaat in met behulp van de knop op de behuizing.
2. Beweeg de scheerkop over de huid, maak zowel rechte als cirkelvormige bewegingen .
3. Plaats na elk gebruik de beschermhoes om de scheerhoofden tegen de mechanische beschadiging te beschermen .

#### GEBRUIK VAN TRIMMER, TRIMMEN

Voor bakkebaarden en snorvorming.

1. Beweeg de schuif omhoog om de trimmer te openen. U kunt trimmer gebruiken nadat u het apparaat hebt ingeschakeld .

#### SCHOONMAAK EN ONDERHOUD

Regelmatig scheren reinigen zorgt voor betere scheerresultaten.

Reinig het hoofd en de haarcontainer dagelijks.

1. Schakel het scheerapparaat uit, koppel de voedingskabel los.
2. Druk op de ontgrendelknop , het scheermes gaat open .
3. Elke paar scheerbeurten vegen het uitgesneden haar uit de hoofden en de container met aangehechte borstel.

Reiniging van scheerhoofden (elke 6 maanden)

1. Open de scheereenheid, draai de vergrendeling naar links , verwijder het bevestigingselement en verwijder de messen.
2. Reinig de messen en deksels met behulp van de bevestigde borstel . Reinig slechts één set mes en deksel per keer. Meng de messen en deksels niet. De effectieve werking van elke set kan alleen worden verzekerd door een exacte aanpassing van de bladen aan de afdekkingen.

De koppen kunnen met water worden gespoeld.

3. Plaats de messen na het reinigen in het deksel en plaats het setje in de behuizing, kijk hoe de geleiders op de rand van het deksel sneden . Zorg ervoor dat de snede op de rand van het deksel overeenkomt met de tand op het hoofdhuus. Plaats vervolgens het bevestigingselement terug en draai het slot met de klok mee.

4. Sluit de kop totdat deze klikt. Trimmer schoonmaken

Reinig de trimmer na elk gebruik.

1. Schakel het scheerapparaat uit, haal de stekker uit het stopcontact en trek de kleine stekker uit het scheerapparaat.

2. Reinig de tondeuse met behulp van de bevestigde borstel.

3. Om de 6 maanden smeert de trimmer met machineolie .

Mes vervangen

Vervang de scheerhoofden elk jaar om een optimale werking van het apparaat te garanderen. Het scheerapparaat heeft een lange levensduur als het volgens de handleiding wordt gebruikt. Beschadigde of versleten scheerhoofden mogen alleen worden vervangen door originele scheerhoofden.

1. Schakel het scheerapparaat uit, haal de stekker uit het stopcontact en trek de kleine stekker uit het scheerapparaat.

2. Open de scheerkoppen. Draai het slot tegen de klok in om oude messen en deksels te verwijderen.

3. Plaats nieuwe bladen in de afdekkingen . Zorg ervoor dat de snede op de rand van de bladafdekking overeenkomt met de tand op de hoofdbehuizing. Draai na vervanging het slot rechtsom.

TECHNISCHE DATA

Laadspanning: 220-240 V ~50/60Hz

Maximaal vermogen: 5W



We geven om het milieu. We vragen u om de kartonnen verpakkingen te storten bij het oud papier. Polyethyleen zakken (PE) storten in de container voor plastic . Versleten apparatuur afgeven bij het juiste verzamelpunt, als in het apparaat gevaarlijke elementen zitten kan dat een bedreiging zijn voor het milieu. Elektrisch apparaat moet worden geretourneerd om het hergebruik te verminderen. Als in het apparaat batterijen zitten, horen die verwijderd te worden en apart af te worden gegeven bij het juiste verzamelpunt.

## SLOVENŠČINA VEELIGHEID CON (SL) SLOVENŠČINA RIJKE INSTRUCTIES VOOR DE

Garancijski pogoji se razlikujejo, če se naprava uporablja v komercialne namene.

1. Pred uporabo izdelka natančno preberite in upoštevajte naslednja navodila. Proizvajalec ne odgovarja za kakršno koli škodo zaradi napačne uporabe.

2. Izdelek se sme uporabljati samo v zaprtih prostorih. Izdelka ne uporabljajte za noben namen, ki ni združljiv z njegovo uporabo.

3. Napetost aparata je 230V, ~ 50Hz. Iz varnostnih razlogov ni primerno povezati več naprav v eno vtičnico.

4. Bodite previdni pri uporabi otrok. Otrokom ne dovolite, da se igrajo z izdelkom. Otrokom ali osebam, ki ne poznajo naprave, ne dovolite, da jih uporabljajo brez nadzora.

5. **OPOZORILO:** To napravo lahko uporabljajo otroci, starejši od 8 let, in osebe z zmanjšanimi fizičnimi, čutnimi ali duševnimi sposobnostmi ali osebe, ki nimajo izkušenj ali znanja o napravi, samo pod nadzorom osebe, odgovorne za njihovo varnost, ali če so bili poučeni o varni uporabi naprave in se zavedajo nevarnosti, povezanih z delovanjem naprave. Otroci se ne smejo igrati z napravo. Čiščenje in vzdrževanje naprave ne smejo izvajati otroci, razen če so starejši od 8 let in se te dejavnosti izvajajo pod nadzorom.

6. Ko končate z uporabo izdelka, ne pozabite nežno odstraniti vtiča iz vtičnice, ki drži vtičnico z roko. Nikoli ne vlecite napajalnega kabla !!!

7. Izdelka nikoli ne puščajte priključenega na vir energije brez nadzora. Tudi če se uporaba prekine za kratek čas, jo izklopite iz omrežja, odklopite napajanje.

8. Napajalnega kabla, vtiča ali celotne naprave nikoli ne postavljajte v vodo. Izdelka nikoli ne izpostavljajte atmosferskim pogojem, kot so neposredna sončna svetloba ali dež, itd.

Nikoli ne uporabljajte izdelka v vlažnih pogojih.

9. Redno preverjajte stanje napajalnega kabla. Če je napajalni kabel poškodovan, morate izdelek obrniti na strokovno servisno mesto, ki ga je treba zamenjati, da se izognete nevarnim situacijam.

10. Izdelka nikoli ne uporabljajte s poškodovanim napajalnim kablom ali če je bil padel ali kako drugače poškodovan ali če ne deluje pravilno. Ne poskušajte popraviti izdelka, ker

lahko povzroči električni udar. Poškodovano napravo vedno obrnite na strokovno servisno mesto, da jo popravite. Vsa popravila lahko opravijo samo pooblašteni serviserji. Nepravilno izvedeno popravilo lahko povzroči nevarne situacije za uporabnika.

11. Izdelka nikoli ne postavljajte na vroče ali tople površine ali v njihove kuhinjske aparate, kot je električna pečica ali plinski gorilnik.

12. Izdelka ne uporabljajte blizu gorljivih snovi.

13. Ne pustite, da kabel visi nad robom pulta.



14. Po uporabi in pred čiščenjem napravo vedno izključite iz vtičnice.

15. Ne uporabljajte te naprave blizu vode, npr. : pod prho, v kadi ali nad sudom, napolnjenim z vodo.

16. Če napravo uporabljate v kopalnici po uporabi, jo izvlčite iz vtičnice, ker je bližina vode nevarna, tudi če je naprava izklopljena.

17. Ne dovolite, da naprava ali napajalnik ostane mokra. Če naprava pade v vodo, takoj odstranite omrežni vtič ali napajalnik iz vtičnice. Če je naprava napajana, ne vstavljajte rok v vodo. Napravo najprej pregleda usposobljen električar.

18. Naprave ali napajalnika ne dotikajte z mokrimi rokami.

19. Napravo je treba po vsaki uporabi izklopiti.

20. Da bi zagotovili dodatno zaščito, je priporočljivo v napajalni tokokrog namestiti napravo za zadrževanje toka (RCD) s preostalo tokovno močjo največ 30 mA. V zvezi s tem se obrnite na strokovnjaka.

21. Če naprava uporablja napajalnik, je ne prekrivajte, ker lahko to povzroči nevarno povišanje temperature in poškoduje napravo. Kabel napajalnika vedno priključite na napravo in priključite napajalnik v vtičnico.

22. Temperatura polnjenja brivnika ne sme biti nad 35 stopinj Celzija ali pod 5 stopinj Celzija.

23. Brivno glavo lahko sperete samo z vodo, drugi deli brivnika pa ne morete potopiti v vodo.

Bodite previdni, da lahko vroča voda povzroči opekline na vaših rokah

24. Za čiščenje brivske glave ne uporabljajte brisač ali papirnatih robčkov, saj lahko poškodujejo glavo.

Opis naprave:

1. brivna glava 2. gumb za sprostitvev brivne glave 3. stikalo za vklop 4. indikator delovanja 5. večnamenski zaslon

6. Indikator preostale minute britja 7. indikator polnjenja 8. Indikator čiščenja 9. Indikator blokiranih brivnih glav

10. Kazalnik blokade potovanja 11. Priključni prirezek 12. Drсно stikalo za prikazovalnik trimerja 13. Potovalna torba 14. Polnilnik 15.

Čistilna krtača

Potovalna ključavnica

1. Pritisnite stikalo za vklop in držite 3 sekunde.

2. Po 3 sekundah bo naprava prenehala delovati in prikazal se bo znak „Zaklenjen“

3. Za odklepanje pritisnite in držite Power Switche 3 sekunde

POLNJENJE BREMENA

Pred polnjenjem se prepričajte, da je brivnik izklopljen. Polnjenje traja približno 1,5 ur. Brivnika ne morete priključiti na električno vtičnico dlje kot 8 ur.

1. Kabel polnilnika priključite na brivnik.

2. Lučka za polnjenje bo zasvetila.

3. Po polnem polnjenju brivnika izklopite polnilnik iz vtičnice in nato odklopite kabel iz brivnika.

4. Če se baterija med britjem izprazni, lahko brivnik polnite nekaj minut, da se konča britje.

UPORABA BRITJA, BRITEV

1. Brivnik vklopite s tipko na ohišju.

2. Glavo brivnika premaknite po koži, tako da boste lahko premikali ravne in krožne gibe.

3. Po vsaki uporabi namestite zaščitni pokrov za zaščito brivnih glav pred mehanskimi poškodbami.

UPORABA TRIMERJA, TRIMMING

Za zalivke in oblikovanje brkov.

1. Premaknite drsni navzgor, da odprete obrezovalnik. Po vklopu naprave lahko uporabite trimmer.

ČIŠČENJE IN VZDRŽEVANJE

Redno čiščenje brivnika zagotavlja boljše rezultate britja.

Dnevno očistite glavo in posodo za lase.

1. Izklopite brivnik, odklopite napajalni kabel.

2. Pritisnite gumb za sprostitvev, sklop za britje se bo odprl.

3. Vsakih nekaj britvic odstranite izrezane dlake iz glave in posodo s priloženo krtačo.

Čiščenje brivnih glav (vsakih 6 mesecev)

1. Odprite sklop za britje, obrnite ključavnico v smeri urinega kazalca, odstranite pritrdilni element in odstranite rezila.

2. Očistite rezila in pokrove s priloženo krtačo. Naenkrat očistite samo en komplet rezila in pokrov. Ne mešajte nožev in pokrovov.

Učinkovito delovanje vsakega sklopa je mogoče zagotoviti le z natančnim prileganjem rezil na pokrove.

Glave se lahko spláknjejo z vodo.

3. Po čiščenju vstavite rezila v pokrov in postavite komplet v ohišje, pri čemer opazujte vodilne reze na robu pokrova. Prepričajte se, da rez na robu pokrova ustreza zobu na ohišju glave. Nato ponovno namestite pritrdilni element in zavrtite ključavnico v smeri urinega kazalca.

4. Zaprite glavo, dokler se ne zaskoči. Čiščenje trimerja

Po vsaki uporabi očistite rezilo.

1. Izklopite brivnik, izvlecite napajalni kabel in izvlecite mali vtič iz brivnika.

2. Obrišite trimmer s priloženo krtačo .

3. Vsakih 6 mesecev podmažite zobje s strojnim oljem.

Zamenjava rezila

Vsako leto zamenjajte brivne glave, da zagotovite optimalno delovanje naprave. Brivnik ima dolgo življenjsko dobo, če se uporablja v skladu z navodili. Poškodovane ali obrabljene brivne glave zamenjajte samo z originalnimi brivnimi glavami.

1. Izklopite brivnik, izvlecite napajalni kabel in izvlecite mali vtič iz brivnika.

2. Odprite brivne glave . Zaklenite ključavnico v nasprotni smeri urinega kazalca, da odstranite stare nože in pokrove.

3. Vstavite nova rezila v pokrove . Prepričajte se, da rez na robu pokrova rezila ustreza zobu na ohišju glave. Po zamenjavi obrnite ključavnico v smeri urinega kazalca.

#### TEHNIČNI PODATKI

Napetost polnilnika: 220-240 V ~50/60Hz

Največja moč: 5W



Záručné podmienky sa líšia, ak sa zariadenie používa na komerčné účely.

1. Pred použitím výrobku si pozorne prečítajte a vždy dodržiavajte nasledujúce pokyny.

Výrobca nezodpovedá za škody spôsobené nesprávnym použitím.

2. Výrobok sa smie používať iba v interiéri. Nepoužívajte výrobok na žiadne účely, ktoré nie sú kompatibilné s jeho použitím.

3. Použiteľné napätie je 230V, ~ 50Hz. Z bezpečnostných dôvodov nie je vhodné pripojiť viacero zariadení do jednej elektrickej zásuvky.

4. Buďte opatrní pri používaní okolo detí. Nedovoľte deťom hrať sa s produktom. Nedovoľte deťom alebo ľuďom, ktorí nepoznajú prístroj, aby ho používali bez dozoru.

5. **VYSTRAHA:** Toto zariadenie môžu používať deti staršie ako 8 rokov a osoby so zníženými fyzickými, zmyslovými alebo duševnými schopnosťami alebo osoby bez skúseností alebo vedomostí o zariadení, iba pod dohľadom osoby zodpovednej za ich bezpečnosť, alebo ak boli poučení o bezpečnom používaní zariadenia a sú si vedomí nebezpečenstiev spojených s jeho používaním. Deti by sa s prístrojom nemali hrať. Čistenie a údržbu zariadenia by nemali vykonávať deti, pokiaľ nie sú staršie ako 8 rokov a tieto činnosti sa vykonávajú pod dozorom.

6. Po ukončení používania vždy pamätajte na to, že ste opatrne vytiahli zástrčku zo zásuvky tak, že držíte zásuvku s rukou. Nikdy neťahajte sieťový kábel !!!

7. Nikdy nenechávajte výrobok pripojený k zdroju napájania bez dozoru. Aj keď je použitie na krátku dobu prerušené, vypnite ho zo siete, odpojte napájanie.

8. Napájací kábel, zástrčku ani celé zariadenie nikdy nekladajte do vody. Výrobok nikdy nevystavujte poveternostným podmienkam, ako je priame slnečné svetlo alebo dážď, atď. Nikdy výrobok nepoužívajte vo vlhkom prostredí.

9. Pravidelne kontrolujte stav napájacieho kábla. Ak je napájací kábel poškodený, výrobok by sa mal obrátiť na miesto s odborným servisom, ktoré sa má vymeniť, aby sa predišlo nebezpečným situáciám.

10. Výrobok nikdy nepoužívajte s poškodeným sieťovým káblom alebo ak spadol alebo inak poškodený, alebo ak nefunguje správne. Nepokúšajte sa poškodený výrobok opraviť sami, pretože to môže viesť k úrazu elektrickým prúdom. Poškodené zariadenie vždy otočte na odborné servisné miesto, aby ste ho opravili. Všetky opravy môžu vykonávať len autorizovaní servisní pracovníci. Oprava, ktorá bola vykonaná nesprávne, môže spôsobiť nebezpečné situácie pre používateľa.

11. Nikdy neumiestňujte výrobok na alebo v blízkosti horúcich alebo teplých povrchov alebo kuchynských spotrebičov, ako je elektrická rúra alebo plynový horák.

12. Výrobok nikdy nepoužívajte v blízkosti horľavín.

13. Nedovoľte, aby kábel visel nad okrajom počítača.

14. Po použití a pred čistením zariadenie vždy odpojte zo siete.

15. Nikdy nepoužívajte toto zariadenie v blízkosti vody, napr. : Pod sprchou, v kúpeľni alebo nad umývadlom naplneným vodou.

16. Ak používate zariadenie v kúpeľni po použití, odpojte sieťovú zástrčku zo zásuvky, pretože blízkosť vody predstavuje riziko, aj keď je zariadenie vypnuté.

17. Nedovoľte, aby prístroj alebo sieťový adaptér mokrý. Ak zariadenie spadne do vody, okamžite vytiahnite sieťovú zástrčku alebo sieťový adaptér zo zásuvky. Ak je prístroj napájaný, nedávajte ruky do vody. Pred opätovným použitím nechajte prístroj skontrolovať kvalifikovaným elektrikárom.

18. Nedotýkajte sa zariadenia ani sieťového adaptéra mokrými rukami.

19. Zariadenie sa musí vypnúť po každom použití.

20. Na zabezpečenie dodatočnej ochrany sa odporúča inštalovať do silového obvodu zariadenie na zvyškový prúd (RCD) so zostatkovým prúdom menším ako 30 mA. V tejto záležitosti kontaktujte profesionálneho elektrikára.



21. Ak zariadenie používa napájací adaptér, nezakrývajte ho, pretože by to mohlo spôsobiť nebezpečný nárast teploty a poškodenie zariadenia. K zariadeniu vždy pripojte kábel napájacieho adaptéra a potom pripojte napájací adaptér do sieťovej zásuvky.
22. Teplota nabíjania holiaceho strojčeka by nemala byť vyššia ako 35 stupňov Celzia alebo nižšia ako 5 stupňov Celzia.
23. Vo vode sa môže umývať iba hlava holiaceho strojčeka, ostatné časti holiaceho strojčeka sa nedajú ponoriť do vody. Buďte opatrní, horúca voda môže spôsobiť popáleniny na rukách (obr. 2)
24. Na čistenie hlavy holiaceho strojčeka nepoužívajte uteráky alebo papierové utierky, pretože by mohli poškodiť hlavu.

Popis zariadenia:

1. Holiaca hlava 2. Tlačidlo na uvoľnenie holiacej hlavy 3. Vypínač 4. Kontrolka činnosti 5. Viacúčelový displej
6. Indikátor zostávajúcích minút holenia 7. Indikátor nabíjania 8. Indikátor čistenia 9. Indikátor zablokovaných holiacich hláv
10. Indikátor uzamknutia vozidla 11. Zastrihávač šliapania 12. Posuvný vypínač pre zastrihávač šliapania 13. Cestovná taška 14. Nabíjačka
15. Cistiaca kefa

Cestovná zámka

1. Stlačte vypínač a podržte ho 3 sekundy.
2. Po 3 sekundách zariadenie prestane pracovať a objaví sa znak „Zamknuté“
3. Na odomknutie stlačte a podržte Power Switch na 3 sekundy

NABÍJANIE SHAVER

Pred nabíjaním sa uistite, že je holiaci strojček vypnutý. Nabíjanie trvá približne 1,5 hodín. Holiaci strojček nie je možné pripojiť k sieťovej zásuvke dlhšie ako 8 hodín.

1. K nabíjačke pripojte kábel nabíjačky.
2. LED nabíjania sa rozsvieti.
3. Po úplnom nabití holiaceho strojčeka odpojte nabíjačku od sieťovej zásuvky a potom odpojte kábel od holiaceho strojčeka.
4. Ak sa počas holenia batéria vybijie, holiaci strojček môžete nabíjať niekoľko minút, aby ste dokončili holenie.

POUŽÍVANIE SHAVER, SHAVING

1. Zapnite holiaci strojček pomocou tlačidla na kryte.
2. Posuňte hlavu holiaceho strojčeka po koži tak, aby sa rovné, ako aj kruhové pohyby pohybovali.
3. Po každom použití položte ochranný kryt na ochranu holiacich hlavic pred mechanickým poškodením.

POUŽÍVAJÚC TRIMMER, TRIMMING

Pre kotlety a tvarovanie fúzy.

1. Posunutím posúvača smerom nahor otvorte zastrihávač. Zastrihávač môžete použiť po zapnutí prístroja.

ČISTENIE A ÚDRŽBA

Časté čistenie holiaceho strojčeka zabezpečuje lepšie výsledky holenia.

Denne čistite nádobu na hlavu a vlasy.

1. Vypnite holiaci strojček, odpojte napájací kábel.
2. Stlačte uvoľňovacie tlačidlo, holiaca zostava sa otvorí.
3. Každých pár holení vytiahne vyrezané vlasy z hláv a nádoby s pripojenou kefou.

Čistiace hlavy holiacich strojčekov (každých 6 mesiacov)

1. Otvorte holiaci zostavu, otočte zámkom v smere hodinových ručičiek, odstráňte upevňovací prvok a vyberte čepele.
2. Vyčistite čepele a kryty pomocou priloženej kefy. Cistite iba jednu sadu čepeľí a krytu za čas. Nemiešajte čepele a kryty. Efektívna prevádzka každej súpravy môže byť zaistená iba presným nasadením lopatiek na kryty.

Hlavy môžu byť opláchnuté vodou.

3. Po vyčistení vložte nože do krytu a umiestnite súpravu do puzdra a sledujte vodiace zárezy na okraji krytu. Uistite sa, že rez na hrane krytu zodpovedá zubu na kryte hlavy. Potom znova upevnite upevňovací prvok a otočte zámkom v smere hodinových ručičiek.

4. Zatvorte hlavu, kým nezapadne. Čistenie orezávača

Očistite trimr po každom použití.

1. Vypnite holiaci strojček, odpojte napájací kábel a odpojte malú zástrčku z holiaceho strojčeka.

2. Vyčistite zastrihávač pomocou priloženej kefy.

3. Každých 6 mesiacov olej vyžínajte strojovým olejom.

Výmena čepele

Každoročne vymeňte holiace hlavy, aby ste zabezpečili optimálnu prevádzku zariadenia. Holiaci strojček má dlhú životnosť, ak sa používa podľa návodu. Poškodené alebo opotrebované holiace hlavy by ste mali vymeniť iba za originálne holiace hlavy.

1. Vypnite holiaci strojček, odpojte napájací kábel a odpojte malú zástrčku z holiaceho strojčeka.
2. Otvorte hlavy holiaceho strojčeka. Otočením zámku proti smeru hodinových ručičiek odstráňte staré čepele a kryty.
3. Nasadte nové kryty na kryty. Uistite sa, že rez na hrane krytu čepele zodpovedá zubu na kryte hlavy. Po výmene otočte zámkom v smere hodinových ručičiek.

TECHNICKÉ DÁTA

Napätie nabíjačky: 220-240 V ~50/60Hz

Maximálny výkon: 5 W



Starostlivosť o životné prostredie. Kartónový obal odovzdajte do zberných surovín. Polyetylénové vrecká (PE) vyhodte do kontajnera na plast. Opatrebný spotrebič odovzdajte na príslušný zberný dvor, nebezpečné látky spotrebiča môžu predstavovať riziko pre životné prostredie. Elektrosprebič odstráňte tak, aby nedochádzalo k jeho ďalšiemu použitiu. Ak sa v spotrebiči nachádzajú batérie, vyberte ich a odovzdajte ich na zberné miesto osobitne. Spotrebič nevyhadzujte do kontajnera na komunálny odpad!

Le condizioni di garanzia sono diverse se il dispositivo viene utilizzato per scopi commerciali.

1. Prima di utilizzare il prodotto, leggere attentamente e attenersi sempre alle seguenti istruzioni. Il produttore non è responsabile per eventuali danni dovuti a qualsiasi uso improprio.
2. Il prodotto deve essere utilizzato solo al chiuso. Non utilizzare il prodotto per scopi non compatibili con la sua applicazione.
3. La tensione applicabile è 230 V, ~ 50 Hz. Per motivi di sicurezza non è opportuno collegare più dispositivi a una presa di corrente.
4. Si prega di essere prudenti quando si utilizza in giro per i bambini. Non lasciare che i bambini giochino con il prodotto. Non permettere a bambini o persone che non conoscono il dispositivo di usarlo senza supervisione.
5. **AVVERTENZA:** questo dispositivo può essere utilizzato da bambini di età superiore a 8 anni e persone con ridotte capacità fisiche, sensoriali o mentali, o persone senza esperienza o conoscenza del dispositivo, solo sotto la supervisione di una persona responsabile della loro sicurezza, o se sono stati istruiti sull'uso sicuro del dispositivo e sono consapevoli dei pericoli associati al suo funzionamento. I bambini non dovrebbero giocare con il dispositivo. La pulizia e la manutenzione del dispositivo non devono essere eseguite dai bambini, a meno che non abbiano superato gli 8 anni di età e queste attività siano svolte sotto supervisione.
6. Dopo aver terminato di utilizzare il prodotto, ricordarsi sempre di rimuovere delicatamente la spina dalla presa di corrente tenendo la presa con la mano. Non tirare mai il cavo di alimentazione !!!
7. Non lasciare mai il prodotto collegato alla fonte di alimentazione senza supervisione. Anche quando l'uso viene interrotto per un breve periodo, spegnerlo dalla rete, scollegare l'alimentazione.
8. Non mettere mai il cavo di alimentazione, la spina o l'intero dispositivo in acqua. Non esporre mai il prodotto a condizioni atmosferiche quali luce diretta del sole o pioggia, ecc. Non utilizzare mai il prodotto in condizioni di umidità.
9. Controllare periodicamente le condizioni del cavo di alimentazione. Se il cavo di alimentazione è danneggiato, il prodotto deve essere girato in un luogo di assistenza professionale da sostituire per evitare situazioni pericolose.
10. Non utilizzare mai il prodotto con un cavo di alimentazione danneggiato o se è stato fatto cadere o danneggiato in altro modo o se non funziona correttamente. Non tentare di riparare da soli il prodotto difettoso perché può provocare scosse elettriche. Trasformare sempre il dispositivo danneggiato in un luogo di assistenza professionale per ripararlo. Tutte le riparazioni possono essere eseguite solo da professionisti autorizzati. La riparazione eseguita in modo errato può causare situazioni pericolose per l'utente.
11. Non mettere mai il prodotto sopra o vicino alle superfici calde o calde o agli elettrodomestici della cucina come il forno elettrico o il bruciatore a gas.
12. Non utilizzare mai il prodotto vicino a combustibili.
13. Non lasciare che il cavo penda oltre il bordo del contatore.
14. Scollegare sempre il dispositivo dopo l'uso e prima della pulizia.
15. Non utilizzare mai questo dispositivo vicino all'acqua, ad esempio sotto la doccia, nella vasca da bagno o sopra il lavandino pieno d'acqua.
16. Se si utilizza il dispositivo in bagno dopo l'uso, rimuovere la spina di alimentazione dalla presa perché la prossimità dell'acqua presenta rischi, anche se il dispositivo è spento.
17. Non permettere che il dispositivo o l'adattatore di alimentazione si bagnino. Se il dispositivo cade in acqua, rimuovere immediatamente la spina di alimentazione o l'alimentatore dalla presa. Se il dispositivo è alimentato, non mettere le mani in acqua. Far controllare il dispositivo dall'elettricista qualificato prima di riutilizzarlo.



18. Non toccare il dispositivo o l'alimentatore con le mani bagnate.
19. Il dispositivo deve essere spento dopo ogni utilizzo.
20. Per fornire una protezione aggiuntiva, si consiglia di installare un dispositivo di corrente residua (RCD) nel circuito di potenza, con una corrente residua non superiore a 30 mA. Contattare l'elettricista professionista in questa materia.
21. Se il dispositivo utilizza un adattatore di corrente, non coprirlo, poiché ciò potrebbe causare un pericoloso aumento della temperatura e danneggiare il dispositivo. Collegare sempre il cavo dell'adattatore di alimentazione al dispositivo, quindi collegare l'adattatore di alimentazione alla presa di corrente.
22. La temperatura di ricarica del rasoio non deve essere superiore a 35 gradi Celsius o inferiore a 5 gradi Celsius.
23. Solo la testina del rasoio può essere lavata in acqua, le altre parti del rasoio non possono essere immerse in acqua. Attenzione, l'acqua calda può causare ustioni alle mani (figura 2)
24. Non usare asciugamani o fazzoletti di carta per pulire la testina del rasoio, poiché possono danneggiare la testa.

Descrizione del dispositivo:

1. Testina del rasoio 2. Pulsante di rilascio della testina del rasoio 3. Interruttore di alimentazione 4. Indicatore di funzionamento 5. Display multifunzione 6. Indicatore dei minuti di rasatura rimanenti 7. Indicatore di carica 8. Indicatore di pulizia 9. Indicatore di testine di rasatura bloccate 10. Indicatore blocco da viaggio 11. Rifinitore a tazza 12. Interruttore scorrevole per rifinitore a comparsa 13. Borsa da viaggio 14. Caricatore 15. Spazzola di pulizia

Blocco da viaggio

1. Premere l'interruttore di alimentazione e tenerlo premuto per 3 secondi.
2. Dopo 3 secondi il dispositivo smetterà di funzionare e apparirà il segno "Locked"
3. Per sbloccare, tenere premuto Power Switch per 3 secondi

CARICA DI SHAVER

Prima di caricare accertarsi che il rasoio sia spento. La ricarica richiede circa 1,5 ore. Il rasoio non può essere collegato alla presa di corrente per più di 8 ore.

1. Collegare il cavo del caricabatterie al rasoio.
2. Il LED di ricarica si illumina.
3. Dopo aver caricato completamente il rasoio, scollegare il caricabatterie dalla presa di corrente, quindi scollegare il cavo dal rasoio.
4. Se la batteria è scarica durante la rasatura, è possibile caricare il rasoio per un paio di minuti per completare la rasatura.

USING SHAVER, SHAVING

1. Accendi il rasoio usando il pulsante sull'alloggiamento.
2. Muovi la testina del rasoio lungo la pelle, eseguendo movimenti dritti e circolari.
3. Dopo ogni utilizzo, applicare la copertura protettiva per proteggere le testine di rasatura dal danno meccanico.

UTILIZZANDO TRIMMER, TRIMMING

Per la creazione di basette e baffi.

1. Spostare la slitta verso l'alto per aprire il trimmer. È possibile utilizzare il trimmer dopo aver acceso il dispositivo.

PULIZIA E MANUTENZIONE

La frequente pulizia del rasoio garantisce risultati di rasatura migliori.

Pulisci quotidianamente il contenitore della testa e dei capelli.

1. Spegni il rasoio, scollega il cavo di alimentazione.
2. Premere il pulsante di rilascio, il gruppo di rasatura si aprirà.
3. Ogni paio di rasature spazzano via i capelli tagliati dalle teste e dal contenitore con un pennello attaccato.

Pulizia delle testine del rasoio (ogni 6 mesi)

1. Aprire il gruppo di rasatura, ruotare il blocco in senso antiorario, rimuovere l'elemento di fissaggio e rimuovere le lame.
2. Pulire le lame e le coperture usando la spazzola attaccata. Pulire solo un set di lama e coperchio per volta. Non mescolare le lame e le coperture. L'efficacia di ogni set può essere assicurata solo dall'adattabilità delle pale alle coperture.

Le teste possono essere risciacquate con acqua.

3. Dopo la pulizia, inserire le lame nel coperchio e posizionare il set nell'involucro, osservando i tagli di guida sul bordo del coperchio (figura 14). Assicurarsi che il taglio sul bordo del coperchio corrisponda al dente sul rivestimento della testa. Quindi, rimetti l'elemento di fissaggio e ruota il blocco in senso orario.

4. Chiudi la testa finché scatta. Pulizia del trimmer

Pulire il rifinitore dopo ogni utilizzo.

1. Spegner il rasoio, scollegare il cavo di alimentazione e staccare la spina piccola dal rasoio.
2. Pulire il tagliabasette usando la spazzola attaccata.
3. Ogni 6 mesi lubrificare i denti con l'olio della macchina.

Sostituzione della lama

Sostituire le testine di rasatura ogni anno per garantire un funzionamento ottimale del dispositivo. Il rasoio ha una lunga durata se usato secondo il manuale. Le testine di rasatura danneggiate o consumate devono essere sostituite solo con testine di rasatura originali.

1. Spegner il rasoio, scollegare il cavo di alimentazione e staccare la spina piccola dal rasoio.
2. Aprire le testine del rasoio. Ruotare il blocco in senso antiorario per rimuovere le vecchie lame e coperchi.
3. Inserire le nuove lame nei coperchi (figura 18). Accertarsi che il taglio sul bordo del coperchio della lama corrisponda al dente sul rivestimento della testata. Dopo la sostituzione, ruotare il blocco in senso orario.

DATI TECNICI

Voltaggio del caricabatterie: 220-240 V ~50/60Hz



#### Prendersi cura dell'ambiente

Gli imballi di cartone devono essere smaltiti nel contenitore per la carta. I sacchetti di polietilene (PE) vanno gettati nel contenitore per la plastica. L'apparecchio usato deve essere rottamato presso un centro di raccolta autorizzato, poiché contiene elementi pericolosi che potrebbero costituire una minaccia per l'ambiente. I dispositivi elettrici devono essere resi al fine di evitare il loro riutilizzo. Se il dispositivo contiene una batteria, deve essere rimossa e smaltita separatamente in un punto di raccolta.

Non gettare l'apparecchio nei contenitori dei rifiuti urbani!

### (SR) СРПСКИ

Услови гаранције су различити, ако се уређај користи у комерцијалне сврхе.

1. Пре употребе производа пажљиво прочитајте и увек се придржавајте следећих упутстава. Произвођач није одговоран за било какву штету насталу због злоупотребе.
2. Производ се може користити само у затвореном простору. Немојте користити производ за било коју сврху која није компатибилна са њеном примјеном.
3. Напон напајања је 230В, ~ 50Хз. Из сигурносних разлога није прикладно повезати више уређаја на једну утичницу.
4. Будите пажљиви када користите дјецу. Не дозволите деци да се играју са производом. Не дозволите деци или особама које не познају уређај да је користе без надзора.
5. **УПОЗОРЕЊЕ:** Овај уређај могу користити дјеца старија од 8 година и особе са смањеним физичким, осјетилним или менталним способностима, или особе без искуства или знања о уређају, само под надзором особе одговорне за њихову сигурност, или ако су добили упутства о безбедном коришћењу уређаја и ако су свесни опасности у вези са његовим радом. Деца не би требало да се играју са уређајем. Чишћење и одржавање уређаја не би требало да врше деца, осим ако су старија од 8 година и ове активности се спроведе под надзором.
6. Када завршите са коришћењем производа, увек запамтите да пажљиво извадите утикач из утичнице која држи утичницу руком. Никада не вуците кабл за напајање !!!
7. Никада не остављајте производ прикључен на извор напајања без надзора. Чак и када је употреба прекинута на кратко, искључите је из мреже, искључите напајање.
8. Никада не стављајте кабл за напајање, утикач или читав уређај у воду. Никада не излажите производ атмосферским условима као што су директна сунчева светлост или киша итд. Никада немојте користити производ у влажним условима.
9. Периодично проверавајте стање кабла за напајање. Ако је кабл за напајање оштећен, производ треба да се окрене на професионалну сервисну локацију која ће се заменити како би се избегле опасне ситуације.
10. Никада немојте користити производ са оштећеним каблом за напајање или ако је испуштен или оштећен на неки други начин или ако не ради исправно. Не покушавајте сами поправити оштећени производ јер то може довести до електричног удара. Оштећени уређај увек окрећите на професионалну сервисну локацију да бисте га поправили. Све поправке могу обавити само овлашћени сервисери. Неправилно извршена поправка може проузроковати опасне ситуације за корисника.
11. Никада не стављајте производ на вруће или топле површине или у кухињске уређаје као што је електрична пећница или плински пламеник.
12. Никада не користите производ близу запаљивих материја.
13. Не дозволите да кабл виси преко ивице бројача.
14. Увек искључите уређај након употребе и пре чишћења.
15. Никад не користите овај уређај у близини воде, нпр .: Под тушем, у кади или изнад судопера напуњеног водом.
16. Ако користите уређај у купатилу након употребе, извуците утикач из утичнице, јер близина воде представља ризик, чак и ако је уређај искључен.
17. Не дозволите да уређај или струјни адаптер буду влажни. Ако уређај падне у воду, одмах извадите утикач или адаптер за напајање из утичнице. Ако се уређај напаја, не стављајте руке у воду. Уређај мора проверити квалификовани електричар пре поновног коришћења.

18. Не додирујте уређај или струјни адаптер мокрым рукама.
19. Уређај се мора искључити након сваке употребе.
20. Да би се осигурала додатна заштита, препоручује се уградити уређај за задржавање струје (РЦД) у струјни круг, са преосталом струјном снагом не већом од 30 мА. Обратите се професионалном електричару по овом питању.
21. Ако уређај користи адаптер за напајање, немојте га прекивати, јер то може изазвати опасан пораст температуре и може оштетити уређај. Увек прикључите кабл адаптера за напајање на уређај, а затим прикључите адаптер за напајање у утичницу за напајање.
22. Температура пуњења апарата за бријање не сме бити изнад 35 степени Целзијуса или испод 5 степени Целзијуса.
- 23 Само главу за бријање можете прати у води, а остали делови апарата за бријање се не могу уронити у воду. Будите пажљиви, топла вода може изазвати опекотине на вашим рукама (сл. 2)
24. За чишћење главе бријача немојте користити пешкир или папирнате марамце, јер оне могу оштетити главу.

Опис уређаја:

1. Глава бријача 2. Дугме за отпуштање бријача 3. Прекидач за укључивање 4. Индикатор рада 5. Вишенаменски приказ 6. Преостали индикатор минута бријања 7. Индикатор пуњења 8. Индикатор чишћења 9. Индикатор блокираних глава за бријање 10. Индикатор закључавања путовања 11. Подрезивач подметача 12. Клизни прекидач за скочни тример 13. Путна торба 14. Пуњач 15. Четка за чишћење

Путничка брава

1. Притисните прекидач за напајање и задржите 3 секунде.
2. Након 3 секунде уређај престаје да ради и појавиће се знак „Закључано“
3. За откључавање притисните и држите Повер Свитцх 3 секунде СХАВЕР ЦХАРГИНГ

Пре пуњења се уверите да је апарат за бријање искључен. Пуњење траје око 1,5 сати. Апарат за бријање се не може укључити у утичницу за напајање дуже од 8 сата.

1. Прикључите кабл пуњача на апарат за бријање .

2. ЛЕД индикатор пуњења ће се упалити .

3. Након потпуног пуњења апарата за бријање, ископчајте пуњач из утичнице за напајање, а затим извуците кабл из апарата за бријање.

4. Ако се батерија испразни током бријања, апарат за бријање можете напунити неколико минута да бисте завршили бријање.

УПОТРЕБЉАВАЊЕ БРИЈАЧА

1. Укључите апарат за бријање помоћу дугмета на кућишту.
2. Преместите главу за бријање дуж коже, крећући равне и кружне покрете.
3. Након сваке употребе ставите заштитни поклопац за заштиту глава за бријање од механичких оштећења.

КОРИСТИТЕ ТРИМЕР, ТРИМИНГ

За зализке и обликовање вркова.

1. Померите клизач нагоре да бисте отворили тример. Тример можете користити након укључивања уређаја .

ЧИШЋЕЊЕ И ОДРЖАВАЊЕ

Често чишћење бријача осигурава боље резултате бријања.

Очистите посуду за главу и косу сваки дан.

1. Искључите апарат за бријање, искључите кабл за напајање.
2. Притисните дугме за отпуштање, склоп за бријање ће се отворити.
3. Сваких неколико бријања избаците изрезану косу из глава и посуду са приложеном четком.

Чишћење глава бријача (сваких 6 месеци)

1. Отворите склоп за бријање, окрените браву у смеру казаљке на сату, уклоните причврслни елемент и уклоните ножеве.
2. Очистите ножеве и поклопце помоћу приложене четке . Очистите само један сет ножева и поклопац по времену. Не мешајте ножеве и поклопце. Ефикасан рад сваког комплета може се обезбедити само тачним постављањем ножева на поклопце.

Главе се могу испирати водом.

3. Након чишћења ставите ножеве у поклопац и поставите га у кућиште, гледајући како се водилице секу на рубу поклопца. Уверите се да рез на ивици поклопца одговара зубу на кућишту главе. Затим поново поставите сигурносни елемент и окрените браву у смеру казаљке на сату.

4. Затворите главу док не шкљоцне. Чишћење тримера

Очистите тример након сваке употребе.

1. Искључите апарат за бријање, извуците кабл за напајање и извуците мали утикач из апарата за бријање.
2. Очистите тример помоћу приложене четке.
3. Сваких 6 месеци науљите зупце тримера машинским уљем.

Замена бладе

Сваке године замијените главе за бријање како бисте осигурали оптималан рад уређаја. Апарат за бријање има дуготрајност ако се користи у складу са упутством. Оштећене главе за бријање треба заменити само оригиналним главама за бријање.

1. Искључите апарат за бријање, извуците кабл за напајање и извуците мали утикач из апарата за бријање.
2. Отворите главе за бријање. Окрените браву супротно од казаљке на сату да бисте уклонили старе ножеве и поклопце.
3. Ставите нове ножеве у поклопце. Уверите се да рез на ивици поклопца сечива одговара зубу на кућишту главе. Након замене окрените браву у смеру казаљке на сату.

ТЕХНИЧКИ ПОДАЦИ

Напон пуњача: 220-240 V ~50/60Hz Максимална снага: 5W

За заштиту животне средине: молимо вас да одвојите картонске кутије и пластичне кесе и одложите их у одговарајуће канте за смеће. Коришћени уређај треба да буде испоручен на наменске сакупљане тачке због оштрих компоненти, што може утицати на животну средину. Немојте одлагати овај уређај у заједничку корпу за отпатке.



Garantibetingelserne er forskellige, hvis enheden bruges til kommercielt formål.

1. For du bruger produktet, las venligst omhyggeligt og følg altid nedenstående anvisninger. Producenten er ikke ansvarlig for eventuelle skader på grund af misbrug.
2. Produktet må kun bruges indendørs. Brug ikke produktet til noget formål, der ikke er kompatibelt med dets anvendelse.
3. Appllicable spænding er 230V, ~ 50Hz. Af sikkerhedsmæssige grunde er det ikke hensigtsmæssigt at tilslutte flere enheder til et stikkontakt.
4. Vær forsigtig, når du bruger bånd rundt. Lad ikke børnene lege med produktet. Lad ikke børn eller personer, der ikke kender enheden, bruge den uden tilsyn.
5. ADVARSEL: Denne enhed kan bruges af børn over 8 år og personer med nedsat fysisk, sensorisk eller mental kapacitet eller personer uden erfaring eller kendskab til enheden, kun under tilsyn af en person, der er ansvarlig for deres sikkerhed, eller hvis de blev instrueret om sikker brug af enheden og er opmærksomme på de farer, der er forbundet med dens drift. Børn bør ikke lege med enheden. Rengøring og vedligeholdelse af apparatet bør ikke udføres af børn, medmindre de er over 8 år, og disse aktiviteter udføres under tilsyn.
6. Når du er færdig med at bruge produktet, skal du altid huske at tage stikket forsigtigt ud af stikkontakten, der holder stikket ud med hånden. Træk aldrig strømkablet !!!
7. Lad aldrig produktet forbinde til strømkilden uden tilsyn. Selv når brugen afbrydes i en kort periode, skal du slukke for det fra netværket, tag stikket ud af stikkontakten.
8. Sat aldrig strømkablet, stikket eller hele enheden i vandet. Udsat aldrig produktet under de atmosfæriske forhold som direkte sollys eller regn osv. Brug aldrig produktet under fugtige forhold.
9. Kontroller regelmæssigt strømkabletilstanden. Hvis strømkablet er beskadiget, skal produktet drejes til et professionelt servicecenter, der skal udskiftes for at undgå farlige situationer.
10. Brug aldrig produktet med et beskadiget strømkabel, eller hvis det blev tabt eller beskadiget på nogen anden måde, eller hvis det ikke fungerer korrekt. Forsøg ikke at reparere det defekte produkt selv, da det kan føre til elektrisk stød. Skift altid den beskadigede enhed til et professionelt servicecenter for at reparere det. Alle reparationer kan kun udføres af autoriserede servicepersonale. Den reparation, der blev udført forkert, kan medføre farlige situationer for brugeren.
11. Sat aldrig produktet på eller tæt på de varme eller varme overflader eller kokkenudstyret som den elektriske ovn eller gasbrænderen.
12. Brug aldrig produktet tæt på brandbare stoffer.
13. Lad ikke ledningen hænge over kanten af ??talleren.
14. Tag altid stikket ud af stikkontakten efter brug og for rengøring.
15. Brug aldrig denne enhed tæt på vand, fx .: Under bad, i badetube eller over vask fyldt med.. vand.



16. Hvis du bruger enheden i badeværelset efter brug, skal du tage stikket ud af stikkontakten, fordi vand nærhed udgør risiko, selvom enheden er slukket.

17. Lad ikke enheden eller strømforsyningen være våd. Hvis enheden falder i vand, skal du straks tage stikket eller strømadapteren ud af stikkontakten. Hvis enheden er tilsluttet, må du ikke lagge hænder i vandet. Få enheden kontrolleret af en autoriseret elektriker, inden du bruger den igen.

18. Rør ikke ved enheden eller strømforsyningen med våde hænder.

19. Enheden skal slukke efter hver brug.

20. For at give yderligere beskyttelse anbefales det at installere reststrømmenheden (RCD) i strømkredslobet, med en reststrøm på højst 30 mA. Kontakt professionel elektriker i denne sag.

21. Hvis enheden bruger en strømadapter, må du ikke dække den, da det kan forårsage en

farlig temperaturstigning og kan beskadige enheden. Tilslut altid strømforsyningskabel til enheden, og tilslut derefter strømforsyningen til stikkontakten.

22. Shaverens ladetemperatur bør ikke være over 35 grader Celsius eller under 5 grader Celsius.

23 Kun barberhovedets hoved kan vaskes i vand, de andre dele af barbermaskinen kan ikke nedsænkes i vand. Pas på, varmt vand kan forårsage forbrændinger i dine hænder (fig. 2)

24. Brug ikke handklæde eller papirvæv til rengøring af barberhovedet, da de kan beskadige hovedet.

Enhedsbeskrivelse:

1. Barbermaskinehoved 2. Udloserknop for barberhoved 3. Tand / sluk-kontakt 4. betjeningsindikator 5. Multifunktionsdisplay
6. Resterende barberingsindikator 7. opladningsindikator 8. Rengøringsindikator 9. Blokeret barberhovedindikator
10. Rejselaseindikator 11. Opstoptrimmer 12. Skydekontakt til pop-up-trimmer 13. Rakkepose 14. Oplader 15. Rengøringsborste

Rejselas

1. Tryk på afbryderen, og hold den nede i 3 sekunder.
2. Efter 3 sekunder holder enheden op med at fungere, og "Last" -skiltet vises
3. For at lase op skal du trykke på Power Switch og holde den nede i 3 sekunder

SHAVER CHARGING

For opladning skal du sørge for at shaveren er slukket. Opladning tager cirka 1,5 timer. Shaveren kan ikke tilsluttes stikkontakten i mere end 8 timer.

1. Slut opladerkablet til barbermaskinen .
2. Ladelampen lyser.
3. Efter fuld opladning af shaveren skal du tage stikket ud af stikkontakten og derefter afbryde kablet fra barbermaskinen.
4. Hvis batteriet udtages under barberingen, kan du lade barbereren oplade i et par minutter for at afslutte barberingen.

BRUG AF SHAVER, SHAVING

1. Tand barbermaskinen med knappen på huset.
2. Flyt barberhovedets hoved langs huden, hvilket gør lige savet som cirkulære bevægelser .
3. Efter hver brug sæt beskyttelsesdakslet på for at beskytte barberhovedene mod den mekaniske skade ).

BRUG AF TRIMMER, TRIMMING

Til sideburns og overskag formgivning.

1. Flyt diaset opad for at åbne trimmeren. Du kan bruge trimmeren, når du tander for enheden.

RENGØRING OG VEDLIGEHOLDELSE

Hyppig shaver-rensning sikrer bedre barberingsresultater.

Rengør hovedet og hårbeholderen dagligt.

1. Sluk shaveren, tag stikket ud af stikket.
2. Tryk på udloserknappen , og barberingsenheden åbnes.
3. Hvert par barberer fejler det skæmme har ud af hovedet og beholderen med fastgjort pensel.

Rengøring af barberhovedhoveder (hver 6 måned)

1. Åbn barberingsenheden, drej lasen mod uret , tag sikringselementet ud og fjern knivene.
2. Rengør knivene og dakslerne med den vedlagte pensel . Rengør kun ét sæt blade og daksler pr. Gang. Bland ikke knivene og dakslerne.

Den effektive betjening af hvert sæt kan kun sikres ved hjælp af nøjagtigt tilpasning af knive til omslag.

Hovederne kan vandskyles.

3. Efter rengøring sættes knivene i dakslet og sæt sættet i huset, idet du ser de ledende snit på omslagets kant. Sørg for, at kanten på omslagets kant matcher tanden på hovedhuset. Sæt derefter fastgørelseselementet igen og drej lasen med uret.

4. Luk hovedet, indtil det klikker. Trimmer rengøring

Rengør trimmeren efter hver brug.

1. Sluk shaveren, tag stikket ud af stikket og tag stikket ud af shaveren.
2. Rengør trimmeren med den vedlagte pensel.
3. Hver 6. måned olie trimmer tanderne med maskinolie.

Blad udskiftning

Udskift barberhovedene hvert år for at sikre optimal brug af enheden. Shaveren har lang holdbarhed, hvis den anvendes i henhold til manualen. Beskadigede eller slidte barberhoveder skal kun udskiftes med originale barberhoveder.

1. Sluk shaveren, tag stikket ud af stikket og tag stikket ud af shaveren.
2. Åbn barberhovedhovederne. Drej lasen mod uret for at fjerne gamle knive og daksler.
3. Sæt nye knive i dak Sørg for, at skåret på knivdakkanten passer til tand på hoveddakslet. Efter udskiftning drej lasen med uret.

TEKNISK DATA

Oplader spænding: 220-240 V ~50/60Hz

Maksimal effekt: 5W



Af hensyn til miljøet . Venligst overfor papemballage til affaldspapir. Hold polyethylenposer (PE) i plastbeholderen Slidt enhed skal returneres til det relevante punkt opbevaring, fordi det er farligt i enheden ingredienser kan udgøre en trussel for miljøet. Den elektriske enhed skal overleveres for at begrænse dens genanvendelse og brug. Hvis i enheden der er batterier, fjern dem og vend tilbage til punktet opbevares separat.



Умови гарантії відрізняються, якщо пристрій використовується в комерційних цілях.

1. Перед використанням виробу уважно прочитайте та завжди дотримуйтесь наведених нижче інструкцій. Виробник не несе відповідальності за будь-які збитки, спричинені будь-яким неправильним використанням.
2. Продукт використовується тільки в приміщенні. Не використовуйте виріб для будь-яких цілей, які не сумісні з його застосуванням.
3. Напруга приладу 230В, ~ 50Гц. З міркувань безпеки не варто підключати кілька пристроїв до однієї розетки.
4. Будьте обережні під час використання дітей. Не дозволяйте дітям грати з продуктом. Не дозволяйте дітям або людям, які не знають пристрій, використовувати його без нагляду.
5. **ПОПЕРЕДЖЕННЯ:** Цей пристрій може використовуватися дітьми старше 8 років та особами зі зниженими фізичними, сенсорними або розумовими можливостями або особами, які не мають досвіду або знань про пристрій, тільки під наглядом особи, відповідальної за їх безпеку, або якщо вони проінструктовані про безпечне використання пристрою і знають про небезпеки, пов'язані з його експлуатацією. Діти не повинні грати з пристроєм. Прибирання та обслуговування пристрою не повинні здійснюватися дітьми, якщо вони не досягли 8-річного віку, і ці заходи здійснюються під наглядом.
6. Після завершення використання виробу завжди пам'ятайте, що обережно вийміть вилку з розетки, що тримається за допомогою розетки. Ніколи не тягніть силовий кабель !!!
7. Ніколи не залишайте пристрій підключеним до джерела живлення без нагляду. Навіть у випадку короткочасного використання, вимкніть його з мережі, відключіть живлення.
8. Ніколи не кладіть кабель живлення, штепсель або весь пристрій у воду. Ніколи не піддавайте виріб атмосферним умовам, таким як пряме сонячне світло або дощ, тощо. Ніколи не використовуйте виріб у вологих умовах.
9. Періодично перевіряйте стан кабелю живлення. Якщо кабель живлення пошкоджено, виріб необхідно повернути у професійне місце для заміни, щоб уникнути небезпечних ситуацій.
10. Ніколи не використовуйте виріб із пошкодженим кабелем живлення або якщо він випав або пошкоджений іншим способом або якщо він не працює належним чином. Не намагайтеся самостійно відремонтувати несправний виріб, оскільки це може призвести до ураження електричним струмом. Завжди перевертайте пошкоджений пристрій у професійне місце для обслуговування. Всі ремонтні роботи можуть виконувати лише авторизовані спеціалісти служби технічного обслуговування. Неправильно виконаний ремонт може спричинити небезпечні ситуації для користувача.
11. Ніколи не кладіть виріб на гарячу або теплу поверхню, а також на прилади кухні, такі як електрична піч або газовий пальник.
12. Ніколи не використовуйте виріб поблизу горючих речовин.
13. Не дозволяйте шнуру повісити на край лічильника.
14. Завжди відключайте пристрій від мережі після використання та перед чищенням.
15. Ніколи не використовуйте цей пристрій поблизу води, наприклад: під душем, у ванні або над раковиною, заповненою водою.
16. При використанні пристрою у ванній кімнаті після використання витягніть штепсельну вилку з розетки, оскільки зближення з водою є небезпечним, навіть якщо пристрій вимкнено.
17. Не допускайте зволоження пристрою або адаптера живлення. Якщо пристрій



потрапляє у воду, негайно вийміть штепсель або адаптер живлення з розетки. Якщо пристрій живиться, не кладіть руки у воду. Перед повторним використанням пристрою перевірте кваліфікованого електрика.

18. Не торкайтеся пристрою або адаптера живлення мокрими руками.

19. Пристрій слід вимикати після кожного використання.

20. Для забезпечення додаткового захисту рекомендується встановити в силовому контурі пристрій відсікання струму (РЗД) з залишковим струмом не більше 30 мА.

Зверніться до професійного електрика з цього питання.

21. Якщо пристрій використовує адаптер живлення, не закривайте його, оскільки це може призвести до небезпечного підвищення температури і може призвести до пошкодження пристрою. Завжди підключайте кабель адаптера живлення до пристрою, а потім підключіть адаптер живлення до розетки.

22. Температура зарядки бритви не повинна бути вище 35 градусів Цельсія або нижче 5 градусів Цельсія.

23 Лише голову бритви можна мити у воді, інші частини бритви не можуть бути занурені у воду. Будьте обережні, гаряча вода може спричинити опіки ваших рук (мал. 2)

24. Для чищення голови бритви не використовуйте рушники або паперові тканини, оскільки вони можуть пошкодити голову.

Опис пристрою:

1. Голівка бритви
2. Кнопка вивільнення бритви
3. Кнопка вимикача живлення
4. Індикатор роботи
5. Багатоцільовий дисплей
6. Індикатор залишкової хвилини для гоління
7. Індикатор зарядки
8. Індикатор очищення
9. Індикатор заблокованих голінь
10. Індикатор блокування подорожі
11. Триммер підключення
12. Розсувний вимикач для тримера для спливаючих вікон
13. Дорожній мішок
14. Зарядний пристрій
15. Щітка для чищення

Замок для подорожей

1. Натисніть вимикач живлення та утримуйте 3 секунди.
2. Через 3 секунди пристрій перестане працювати, і з'явиться знак «Заблокований»
3. Для розблокування натисніть і утримуйте Power Switch протягом 3 секунд

ЗАРЯДЖЕННЯ БРИГА

Перед зарядкою переконайтеся, що бритву вимкнено. Зарядка займає близько 1,5 годин. Бритву не можна підключити до розетки протягом більше 8 годин.

1. Підключіть кабель зарядного пристрою до бритви .
2. Світиться індикатор заряджання .
3. Після повної зарядки бритви від'єднайте зарядний пристрій від розетки, потім від'єднайте кабель від електробритви.
4. Якщо акумулятор розрядився під час гоління, ви можете зарядити бритву на кілька хвилин, щоб закінчити гоління.

ВИКОРИСТАННЯ БРЕВНІ, БРОНЮВАННЯ

1. Увімкніть бритву за допомогою кнопки на корпусі.
2. Перемістіть голову бритви вздовж шкіри, роблячи прямі та кругові переміщення .
3. Після кожного використання наклейте захисну кришку для захисту бритвених голівок від механічних пошкоджень .

ВИКОРИСТАННЯ ТРИМЕРА, ТРИМІНГУ

Для бакенбардів і формування вусів.

1. Перемістіть ковзання вгору, щоб відкрити тример. Тример можна використовувати після увімкнення пристрою .

ОЧИЩЕННЯ ТА ОБСЛУГОВУВАННЯ

Часте чищення бритви забезпечує кращі результати гоління.

Щоденно очищуйте голову та контейнер для волосся.

1. Вимкніть бритву, від'єднайте кабель живлення.
2. Натисніть фіксор , пристрій для гоління відкриється .
3. Кожні кілька голінь виймайте розрізане волосся з голови і контейнер з прикріпленою щіткою.

Чистка головок бритви (кожні 6 місяців)

1. Відкрийте бритвений вузол, поверніть замок за годинниковою стрілкою , зніміть фіксуючий елемент і зніміть ножі.
2. Очистіть ножі та кришки за допомогою прикріпленої щітки . Очистіть тільки один набір леза та кришку на час. Не змішуйте ножі та кришки. Ефективна робота кожного набору може бути забезпечена тільки точним приляганням лопаток до кришок.

Голівки можна промити водою.

3. Після чищення покладіть леза в кришку і помістіть комплект у корпус, спостерігаючи за напрямними вирізами на краю кришки .

Переконайтеся, що виріз на краю кришки збігається з зубом на корпусі головки. Потім знову вставте елемент захисту і поверніть його за годинниковою стрілкою.

4. Закрийте голову, поки вона не зафіксується. Чистка тримера

Почистіть тример після кожного використання.

1. Вимкніть бритву, відключіть кабель живлення та вийміть шнур з електробритви.
2. Очистіть тример за допомогою прикріпленої щітки .

3. Кожні 6 місяців змащуйте зубці тримера машинним маслом

Заміна леза

Щорічно замінійте бритвені голівки, щоб забезпечити оптимальну роботу пристрою. Бритва має довгу довговічність при використанні відповідно до інструкції. Пошкоджені чи зношені голівки для гоління слід замінювати тільки на оригінальні бритвені голівки.

1. Вимкніть бритву, відключіть кабель живлення та вийміть шнур з електробритви.
2. Відкрийте голівки бритви . Поверніть замок проти годинникової стрілки, щоб видалити старі ножі та кришки.

3. Покладіть нові лопатки в кришки . Переконайтеся, що виріз на краю кришки леза відповідає зубцю на корпусі головки. Після заміни поверніть замок за годинниковою стрілкою.

#### ТЕХНІЧНІ ДАНІ

Напруга зарядного пристрою: 220-240 V ~50/60Hz

Максимальна потужність: 5 Вт



У інтересах навколишнього середовища.

Будь ласка, віддайте картонну упаковку в місце збору мукулатури. Політиленові мішки (PE) викинути в смітник для пластику. Відпрацьований пристрій повинен бути відправлений у відповідну точку зберігання, тому що в пристрої є небезпечні інгредієнти, які можуть становити загрозу навколишньому середовищу. Електричний пристрій потрібно повернути так, щоб обмежити його повторне використання. Якщо у пристрої є батарейки, то потрібно їх витягнути і віддати до відповідного пункту.

#### (CZ) ČESKY

Záruční podmínky se liší, pokud je přístroj používán pro komerční účely.

1. Před použitím výrobku si pozorně přečtete a dodržujte následující pokyny. Výrobce neodpovídá za škody způsobené nesprávným použitím.
2. Výrobek se smí používat pouze uvnitř. Nepoužívejte výrobek pro účely, které nejsou kompatibilní s jeho použitím.
3. Použitelné napětí je 230V, ~ 50Hz. Z bezpečnostních důvodů není vhodné připojit více zařízení do jedné zásuvky.
4. Buďte opatrní při používání kolem dětí. Nedovolte dětem, aby si s výrobkem hrály. Nedovolte, aby ji děti nebo osoby, které zařízení neznají, používaly bez dozoru.
5. VYSTRACHA: Toto zařízení mohou používat děti starší 8 let a osoby se sníženými fyzickými, smyslovými nebo duševními schopnostmi nebo osoby bez zkušeností nebo znalostí zařízení, pouze pod dohledem osoby odpovědné za jejich bezpečnost, nebo pokud byli poučeni o bezpečném používání zařízení a jsou si vědomi nebezpečí spojených s jeho provozem. Děti by se s přístrojem neměly hrát. Čištění a údržba zařízení by neměly provádět děti, pokud nejsou starší 8 let a tyto činnosti jsou prováděny pod dozorem.
6. Po skončení používání vždy nezapomeňte opatrně vytáhnout zástrčku ze zásuvky a držte ji za ruku. Nikdy netahejte za napájecí kabel !!!
7. Nikdy nenechávejte výrobek připojen ke zdroji napájení bez dozoru. I když je použití na krátkou dobu přerušeno, vypněte jej ze sítě, odpojte napájení.
8. Nikdy nedávejte napájecí kabel, zástrčku ani celé zařízení do vody. Výrobek nikdy nevystavujte atmosférickým podmínkám, jako je přímé sluneční světlo nebo déšť atd. Nikdy výrobek nepoužívejte ve vlhkém prostředí.
9. Pravidelně kontrolujte stav napájecího kabelu. Pokud je napájecí kabel poškozen, měl by být výrobek převeden na profesionální servisní místo, které má být vyměněno, aby se zabránilo nebezpečným situacím.
10. Výrobek nikdy nepoužívejte s poškozeným napájecím kabelem nebo spadl nebo jinak poškodil, nebo pokud nefunguje správně. Nepokoušejte se opravit vadný výrobek sami, protože to může vést k úrazu elektrickým proudem. Poškozené zařízení vždy otočte na profesionální servisní pracoviště, abyste jej opravili. Veškeré opravy smí provádět pouze autorizovaný servis. Oprava, která byla provedena nesprávně, může způsobit nebezpečné situace pro uživatele.
11. Výrobek nikdy neumísťujte na horké nebo teplé povrchy nebo do blízkosti kuchyňských spotřebičů, jako je elektrická trouba nebo plynový hořák.
12. Výrobek nikdy nepoužívejte v blízkosti hořlavých látek.
13. Nenechávejte šňůru viset přes okraj pultu.
14. Po použití a před čištěním zařízení vždy odpojte ze zásuvky.
15. Nikdy nepoužívejte toto zařízení v blízkosti vody, např. : Pod sprchou, v lázni nebo nad umyvadlem naplněným vodou.
16. Při použití přístroje v koupelně po použití vytáhněte síťovou zástrčku ze zásuvky, protože

blízkost vody představuje riziko, i když je přístroj vypnutý.

17. Nedovolte, aby přístroj nebo napájecí adaptér navlhčily. Pokud přístroj spadne do vody, okamžitě vytáhněte síťovou zástrčku nebo napájecí adaptér ze zásuvky. Pokud je přístroj napájen, nedávejte ruce do vody. Před opětovným použitím nechte přístroj zkontrolovat kvalifikovaným elektrikářem.

18. Nedotýkejte se zařízení ani napájecího adaptéru mokřýma rukama.

19. Přístroj musí být vypnut po každém použití.

20. Pro zajištění dodatečné ochrany je doporučeno instalovat do proudového obvodu zařízení s proudovým chráničem (RCD) se zbytkovým proudem nejvýše 30 mA. Obrat'te se na odborníka v této záležitosti.

21. Pokud přístroj používá napájecí adaptér, nezakrývejte jej, protože by to mohlo způsobit nebezpečné zvýšení teploty a poškození zařízení. Kabel napájecího adaptéru vždy připojte k zařízení a připojte napájecí adaptér do zásuvky.

22. Teplota nabíjení holicího strojku by neměla být vyšší než 35 stupňů Celsia nebo nižší než 5 stupňů Celsia.

23 Pouze vodu na holicí strojek lze umýt ve vodě, ostatní části holicího strojku nelze ponořit do vody. Buďte opatrní, horká voda může způsobit popáleniny na ruku (obr. 2)

24. K čištění hlavy holicího strojku nepoužívejte ručníky nebo papírové ubrusy, protože by mohly poškodit hlavu.

Περιγραφή συσκευής:

1. Κεφαλή ξυριστικής μηχανής 2. Κουμπί απελευθέρωσης κεφαλής ξυριστικής μηχανής 3. Διακόπτης λειτουργίας 4. Ένδειξη λειτουργίας 5. Οθόνη πολλαπλών χρήσεων 6. Ένδειξη εναπομειναντων λεπτών ξυρίσματος 7. Ένδειξη φόρτισης 8. Ένδειξη καθαρισμού 9. Ένδειξη φραγμού ξυριστικών κεφαλών 10. Διακόπτης κλειδώματος ταξιδιού 11. Μηχανισμός κοπής με κουτάβι 12. Διακόπτης ολίσησης για το τρίψιμο για αναδούμενο παράθυρο 13. Τσάντα μεταφοράς 14. Φορτιστής 15. Βούρτσα καθαρισμού

Κλειδωμα ταξιδιού

1. Πατήστε το διακόπτη τροφοδοσίας και κρατήστε το για 3 δευτερόλεπτα.

2. Μετά από 3 δευτερόλεπτα η συσκευή θα σταματήσει να λειτουργεί και θα εμφανιστεί το σύμβολο "Κλειδωμένο"

3. Για να ξεκλειδώσετε πατήστε και κρατήστε πατημένο το Power Switch για 3 δευτερόλεπτα NABIJENI SHAVER.

Před nabíjením se ujistěte, že je holicí strojek vypnutý. Nabíjení trvá přibližně 1,5 hodin. Holicí strojek nelze připojit k elektrické zásuvce déle než 8 hodin.

1. Připojte kabel nabíječky ke strojku.

2. Kontrolka nabíjení se rozsvítí.

3. Po úplném nabití holicího strojku odpojte nabíječku ze zásuvky a odpojte kabel od holicího strojku.

4. Je-li baterie během holení vybitá, můžete holicí strojek nabíjet několik minut, aby se dokončilo holení.

POUŽÍVÁNÍ SHAVER, SHAVING

1. Zapněte holicí strojek pomocí tlačítka na krytu.

2. Posuňte hlavu holicího strojku po kůži tak, aby se pohybovala rovně i kruhovitě .

3. Po každém použití nasadte ochranný kryt na ochranu holicích hlav před mechanickým poškozením .

POUŽÍVÁNÍ TRIMMER, TRIMMING

Pro kotlety a tvarování knírek.

1. Posunutím posuvníku směrem nahoru otevřete vyžinač. Po zapnutí přístroje můžete použít vyžinač.

ČIŠTĚNÍ A ÚDRŽBA

Časté čištění holicího strojku zajišťuje lepší výsledky holení.

Denně čistěte nádobu na hlavu a vlny.

1. Vypněte holicí strojek, odpojte napájecí kabel.

2. Stiskněte uvolňovací tlačítko, holicí sestava se otevře.

3. Každých několik holení vyndejte ostříhané vlny z hlav a nádoby pomocí přiloženého kartáče.

Čištění holicích hlavic (každých 6 měsíců)

1. Otevřete holicí sestavu, otočte zámek proti směru hodinových ručiček, vyjměte zajišťovací prvek a vyjměte čepele.

2. Vyčistěte nože a kryty pomocí přiloženého kartáče. Čistěte pouze jednu sadu nožů a krytu za čas. Nůžky a kryty nemíchejte. Účinný provoz každé sady může být zajištěn pouze přesným nasazením lopatek na kryty.

Hlavy mohou být opláchnuty vodou.

3. Po vyčištění vložte nože do krytu a umístěte soupravu do pouzdra, sledujte vodící řezy na okraji krytu. Ujistěte se, že řez na hraně krytu odpovídá zubu na krytu hlavy. Poté opět upevněte upevňovací prvek a otočte zámek ve směru hodinových ručiček.

4. Zavřete hlavu, dokud nezapadne. Čištění strun

Vyčistěte trimr po každém použití.

1. Vypněte holicí strojek, odpojte napájecí kabel a odpojte malou zástrčku z holicího strojku.

2. Vyčistěte vyžinač pomocí přiloženého kartáče.

3. Každých 6 měsíců očistěte vyžinačí zuby strojním olejem .

Výměna čepele

Každoročně vyměňte holicí hlavy, abyste zajistili optimální provoz přístroje. Holicí strojek má dlouhou životnost, pokud je používán podle návodu. Poškozené nebo opotřebované holicí hlavy vyměňte pouze za originální holicí hlavy.

1. Vypněte holicí strojek, odpojte napájecí kabel a odpojte malou zástrčku z holicího strojku.

2. Otevřete hlavy holicího strojku. Otočením zámků proti směru hodinových ručiček odstraňte staré čepele a kryty.

3. Nasadíte nové kryty na kryty (obr. 18). Ujistěte se, že řez na hraně krytu čepele odpovídá zubu na krytu hlavy. Po výměně otočte zámeček ve směru hodinových ručiček.

#### TECHNICKÁ DATA

Nabíjecí napětí: 220-240 V ~50/60Hz

Maximální výkon: 5W



Ochrana životního prostředí. Kartón odevzdejte do sběru. Polyetylénové sáčky (PE) vyhazujte do kontejneru na plasty. Vysloužilý přístroj odevzdejte do příslušného sběrného dvoru, protože některé části zařízení mohou představovat pro životní prostředí nebezpečí. Elektrický přístroj odevzdejte tak, aby se omezilo jeho opětovné používání. Pokud jsou v přístroji baterie, vyjměte je a odevzdejte do příslušného sběrného místa zvlášť. Přístroj nevyhazujte do popelnice ani kontejneru na směsný odpad!!

### (GR) ΕΛΛΑΔΑ

Oi óροι εγγύησης είναι διαφορετικοί, εάν η συσκευή χρησιμοποιείται για εμπορικούς σκοπούς.

1. Πριν χρησιμοποιήσετε το προϊόν, διαβάστε προσεκτικά και ακολουθείτε πάντα τις παρακάτω οδηγίες. Ο κατασκευαστής δεν φέρει καμία ευθύνη για τυχόν ζημιές που οφείλονται σε κακή χρήση.

2. Το προϊόν πρέπει να χρησιμοποιείται μόνο σε εσωτερικούς χώρους. Μην χρησιμοποιείτε το προϊόν για οποιοδήποτε σκοπό που δεν είναι συμβατό με την εφαρμογή του.

3. Η κατάλληλη τάση είναι 230V, ~ 50Hz. Για λόγους ασφαλείας δεν είναι σκόπιμο να συνδέσετε πολλές συσκευές σε μια πρίζα.

4. Να είστε προσεκτικοί κατά τη χρήση γύρω από τα παιδιά. Μην αφήνετε τα παιδιά να παίζουν με το προϊόν. Μην αφήνετε παιδιά ή άτομα που δεν γνωρίζουν τη συσκευή να το χρησιμοποιούν χωρίς επίβλεψη.

5. ΠΡΟΕΙΔΟΠΟΙΗΣΗ: Αυτή η συσκευή μπορεί να χρησιμοποιηθεί από παιδιά ηλικίας άνω των 8 ετών και άτομα με μειωμένες σωματικές, αισθητηριακές ή διανοητικές ικανότητες ή άτομα χωρίς εμπειρία ή γνώση της συσκευής μόνο υπό την επίβλεψη ενός προσώπου υπεύθυνου για την ασφάλειά τους ή εάν είχαν ενημερωθεί για την ασφαλή χρήση της συσκευής και έχουν επίγνωση των κινδύνων που συνδέονται με τη λειτουργία της. Τα παιδιά δεν πρέπει να παίζουν με τη συσκευή. Ο καθαρισμός και η συντήρηση της συσκευής δεν πρέπει να πραγματοποιούνται από παιδιά, εκτός αν είναι άνω των 8 ετών και οι δραστηριότητες αυτές εκτελούνται υπό επίβλεψη.

6. Αφού ολοκληρώσετε τη χρήση του προϊόντος, θυμηθείτε να αφαιρέσετε απαλά το βύσμα από την πρίζα που κρατάει την πρίζα με το χέρι σας. Ποτέ μην τραβάτε το καλώδιο ρεύματος !!!

7. Μην αφήνετε ποτέ το προϊόν συνδεδεμένο στην πηγή ενέργειας χωρίς επίβλεψη. Ακόμη και όταν διακόπτεται η χρήση για μικρό χρονικό διάστημα, απενεργοποιήστε το από το δίκτυο, αποσυνδέστε το από την πρίζα.

8. Μη βάζετε ποτέ το καλώδιο ρεύματος, το βύσμα ή ολόκληρη τη συσκευή στο νερό. Μην εκθέτετε ποτέ το προϊόν στις ατμοσφαιρικές συνθήκες όπως το άμεσο ηλιακό φως ή τη βροχή κλπ. Μην χρησιμοποιείτε ποτέ το προϊόν σε υγρές συνθήκες.

9. Ελέγχετε περιοδικά την κατάσταση του καλωδίου τροφοδοσίας. Εάν το καλώδιο τροφοδοσίας έχει καταστραφεί, το προϊόν θα πρέπει να στραφεί σε μια επαγγελματική θέση για αντικατάσταση, προκειμένου να αποφευχθούν επικίνδυνες καταστάσεις.

10. Ποτέ μην χρησιμοποιείτε το προϊόν με φθαρμένο καλώδιο τροφοδοσίας ή εάν έχει πέσει ή έχει υποστεί ζημιά με οποιοδήποτε άλλο τρόπο ή εάν δεν λειτουργεί σωστά. Μην προσπαθήσετε να επιδιορθώσετε τον εαυτό σας, γιατί μπορεί να προκαλέσει ηλεκτροπληξία. Πάντοτε στρέψετε τη ζημιένη συσκευή σε μια επαγγελματική θέση σέρβις για να την επισκευάσετε. Όλες οι επισκευές μπορούν να γίνουν μόνο από εξουσιοδοτημένους τεχνικούς. Η επισκευή που έγινε εσφαλμένα μπορεί να προκαλέσει επικίνδυνες καταστάσεις για τον χρήστη.

11. Ποτέ μην τοποθετείτε το προϊόν πάνω ή κοντά στις ζεστές ή θερμές επιφάνειες ή στις συσκευές κουζίνας όπως ο ηλεκτρικός φούρνος ή ο καυστήρας αερίου.

12. Ποτέ μην χρησιμοποιείτε το προϊόν κοντά σε καύσιμα.

13. Μην αφήνετε το καλώδιο να κρέμεται πάνω από το άκρο του μετρητή.

14. Να αποσυνδέετε πάντα τη συσκευή μετά τη χρήση και πριν από τον καθαρισμό.

15. Μην χρησιμοποιείτε ποτέ τη συσκευή αυτή κοντά στο νερό, π.χ. κάτω από τοντους, στη μπανιέρα ή πάνω από τον νεροχύτη γεμάτο με νερό.

16. Εάν χρησιμοποιείτε τη συσκευή στο μπάνιο μετά τη χρήση, αφαιρέστε το φιλ από την πρίζα, επειδή η εγγύτητα νερού παρουσιάζει κίνδυνο, ακόμα και αν η συσκευή είναι απενεργοποιημένη.

17. Μην επιτρέπετε τη βύθιση της συσκευής ή του τροφοδοτικού. Εάν η συσκευή πέσει στο νερό, αφαιρέστε αμέσως το βύσμα ή το μετασχηματιστή ρεύματος από την πρίζα. Εάν η συσκευή τροφοδοτείται, μην βάζετε τα χέρια στο νερό. Ελέγξτε τη συσκευή από τον εξειδικευμένο ηλεκτρολόγο πριν χρησιμοποιήσετε ξανά.

18. Μην αγγίζετε τη συσκευή ή το τροφοδοτικό με βρεγμένα χέρια.

19. Η συσκευή πρέπει να απενεργοποιείται μετά από κάθε χρήση.

20. Προκειμένου να παρασχεθεί πρόσθετη προστασία, συνιστάται η εγκατάσταση συσκευής ρεύματος υπολειμμάτων (RCD) στο κύκλωμα ισχύος, με υπολειμματική ονομαστική τιμή ρεύματος όχι μεγαλύτερη από 30 mA. Επικοινωνήστε με τον επαγγελματία ηλεκτρολόγο σε αυτό το θέμα.

21. Αν η συσκευή χρησιμοποιεί έναν προσαρμογέα ρεύματος, μην την καλύπτετε, επειδή αυτό μπορεί να προκαλέσει μια επικίνδυνη αύξηση της θερμοκρασίας και να προκαλέσει βλάβη στη συσκευή. Συνδέστε πάντα το καλώδιο του μετασχηματιστή στη συσκευή και, στη συνέχεια, συνδέστε το τροφοδοτικό στην πρίζα.

22. Η θερμοκρασία φόρτισης της ξυριστικής μηχανής δεν πρέπει να υπερβαίνει τους 35 βαθμούς Κελσίου ή τους 5 βαθμούς Κελσίου.

23. Μόνο η κεφαλή της ξυριστικής μηχανής μπορεί να πλυθεί με νερό, τα άλλα μέρη της ξυριστικής μηχανής δεν μπορούν να βυθιστούν στο νερό. Προσέξτε, το ζεστό νερό μπορεί να προκαλέσει εγκαύματα στα χέρια σας (εικ. 2)

24. Μην χρησιμοποιείτε πετσέτες ή χαρτομάντιλα για τον καθαρισμό της κεφαλής της ξυριστικής μηχανής, καθώς μπορεί να προκαλέσουν ζημιά στο κεφάλι.

Περιγραφή συσκευής:

1. Κεφαλή ξυριστικής μηχανής 2. Κουμπί απελευθέρωσης κεφαλής ξυριστικής μηχανής 3. Διακόπτης λειτουργίας 4. Ένδειξη λειτουργίας 5. Οθόνη πολλαπλών χρήσεων

6. Ένδειξη εναπομεινάντων λεπτών ξυρίσματος 7. Ένδειξη φόρτισης 8. Ένδειξη καθαρισμού 9. Ένδειξη φραγμού ξυριστικών κεφαλών 10. Διακόπτης κλειδώματος ταξιδιού 11. Μηχανισμός κοπής με κουτάβι 12. Διακόπτης ολίσθησης για το τρίψιμο για αναδουμένο παράθυρο 13. Τσάντα μεταφοράς 14. Φορτιστής 15. Βούρτσα καθαρισμού

Κλειδίωμα ταξιδιού

1. Πατήστε το διακόπτη τροφοδοσίας και κρατήστε το για 3 δευτερόλεπτα.

2. Μετά από 3 δευτερόλεπτα η συσκευή θα σταματήσει να λειτουργεί και θα εμφανιστεί το σύμβολο "Κλειδωμένο"

3. Για να ξεκλειδώσετε πατήστε και κρατήστε πατημένο το Power Switche για 3 δευτερόλεπτα

ΦΟΡΤΩΣΗ SHAVER

Πριν από τη φόρτιση βεβαιωθείτε ότι η ξυριστική μηχανή είναι απενεργοποιημένη. Η φόρτιση διαρκεί περίπου 1,5 ώρες. Η ξυριστική μηχανή δεν μπορεί να συνδεθεί στην πρίζα για περισσότερο από 8 ώρες.

1. Συνδέστε το καλώδιο του φορτιστή στην ξυριστική μηχανή.

2. Η ενδεικτική λυχνία φόρτισης θα ανάψει.

3. Μετά την πλήρη φόρτιση της ξυριστικής μηχανής, αποσυνδέστε το φορτιστή από την πρίζα, στη συνέχεια αποσυνδέστε το καλώδιο από την ξυριστική μηχανή.

4. Εάν η μπαταρία αποφορτιστεί κατά τη διάρκεια του ξυρίσματος, μπορείτε να φορτίσετε την ξυριστική μηχανή για μερικά λεπτά για να τελειώσετε το ξύρισμα.

## ΧΡΗΣΙΜΟΠΟΙΩΝΤΑΣ ΤΗΝ SHAVER, ΞΥΡΙΣΜΑ

1. Ανοίξε την ξυριστική μηχανή χρησιμοποιώντας το κουμπί στο περιβλήμα.
2. Μετακινήστε την κεφαλή της ξυριστικής μηχανής κατά μήκος του δέρματος, κάνοντας ευθείες και κυκλικές κινήσεις (εικ. 5).
3. Μετά από κάθε χρήση τοποθετήστε το προστατευτικό κάλυμμα για προστασία των ξυριστικών κεφαλών από τη μηχανική βλάβη (εικ. 6).

## ΧΡΗΣΙΜΟΠΟΙΗΣΤΕ ΤΡΙΜΕΡΗ, ΣΥΡΜΑΤΙΣΜΟΥ

Για το σχηματισμό κόμπων και μoustάκι.

1. Μετακινήστε το κάλυμμα προς τα πάνω για να ανοίξετε το εργαλείο κοπής. Μπορείτε να χρησιμοποιήσετε το trimmer μετά την ενεργοποίηση της συσκευής (εικ. 7).

## ΚΑΘΑΡΙΣΜΟΣ ΚΑΙ ΣΥΝΤΗΡΗΣΗ

Ο συχνός καθαρισμός της ξυριστικής μηχανής εξασφαλίζει καλύτερα αποτελέσματα ξυρίσματος.

Καθαρίστε το δοχείο κεφαλής και μαλλιών καθημερινά.

1. Απενεργοποιήστε την ξυριστική μηχανή, αποσυνδέστε το καλώδιο τροφοδοσίας.
2. Πιέστε το κουμπί απελευθέρωσης, το συγκρότημα ξυρίσματος θα ανοίξει.
3. Κάθε λίγες ξυριστικές μηχανές σκουπίζουν τα κομμένα μαλλιά και το δοχείο με προσαρτημένη βούρτσα.

Καθαρισμός κεφαλών ξυριστικής μηχανής (κάθε 6 μήνες)

1. Ανοίξε τη διάταξη ξυρίσματος, γυρίστε την κλειδαριά αριστερόστροφα, αφαιρέστε το στοιχείο ασφάλισης και αφαιρέστε τις λεπίδες.

2. Καθαρίστε τα περύνια και τα καλύμματα χρησιμοποιώντας την προσαρμοσμένη βούρτσα. Καθαρίστε μόνο μία σετ λεπίδας και κάλυμμα ανά ώρα. Μην αναμιγνύετε τις λεπίδες και τα καλύμματα. Η αποτελεσματική λειτουργία κάθε σετ μπορεί να εξασφαλιστεί μόνο με την ακριβή εφαρμογή των λεπίδων στα καλύμματα.

Οι κεφαλές μπορούν να ξεπλυθούν με νερό.

3. Αφού καθαρίσετε τοποθετήστε τα περύνια στο κάλυμμα και τοποθετήστε τη συσκευή στο περιβλήμα, παρακολουθώντας τις περικοπές καθοδήγησης στην άκρη του καλύμματος (εικ. 14). Βεβαιωθείτε ότι η περικοπή στην άκρη του καλύμματος ταιριάζει με το δόντι στο περιβλήμα της κεφαλής. Στη συνέχεια, τοποθετήστε ξανά το στοιχείο ασφάλισης και γυρίστε τη κλειδαριά δεξιάστροφα.

4. Κλείστε το κεφάλι μέχρι να ασφαλίσει. Καθαρίστε το τρίψιμο

Καθαρίστε το trimmer μετά από κάθε χρήση.

1. Απενεργοποιήστε την ξυριστική μηχανή, αποσυνδέστε το καλώδιο τροφοδοσίας και αποσυνδέστε το μικρό φιν από την ξυριστική μηχανή.

2. Καθαρίστε το κοπτικό χρησιμοποιώντας την προσαρμοσμένη βούρτσα.

3. Κάθε 6 μήνες λιπάνετε τα δόντια του κοπτήρα με λάδι μηχανής.

### Αντικατάσταση λεπίδας

Αντικαταστήστε τις ξυριστικές κεφαλές κάθε χρόνο για να εξασφαλίσετε τη βέλτιστη λειτουργία της συσκευής. Η ξυριστική μηχανή έχει μεγάλη ανθεκτικότητα αν χρησιμοποιηθεί σύμφωνα με το εγχειρίδιο. Οι κατεστραμμένες ή φθαρμένες κεφαλές ξυρίσματος πρέπει να αντικαθίστανται μόνο με τις αρχικές ξυριστικές κεφαλές.

1. Απενεργοποιήστε την ξυριστική μηχανή, αποσυνδέστε το καλώδιο τροφοδοσίας και αποσυνδέστε το μικρό φιν από την ξυριστική μηχανή.

2. Ανοίξε τις κεφαλές της ξυριστικής μηχανής. Γυρίστε την κλειδαριά αριστερόστροφα για να αφαιρέσετε τις παλιές λεπίδες και καλύμματα.

3. Τοποθετήστε τα νέα περύνια σε καλύμματα. Βεβαιωθείτε ότι η τομή στην άκρη του καλύμματος λεπίδας ταιριάζει με το δόντι στο περιβλήμα της κεφαλής. Μετά την αντικατάσταση γυρίστε την κλειδαριά δεξιάστροφα.

## ΤΕΧΝΙΚΑ ΔΕΔΟΜΕΝΑ

Τάση φορτιστή: 220-240 V ~50/60Hz

Μέγιστη ισχύς: 5W



φροντίζουμε το φυσικό περιβάλλον. Παρακαλούμε να πετάτε τις συσκευασίες από χαρτόνι στον κάδο ανακύκλωσης απορριμμάτων χαρτί. Τις σακούλες από πολυαιθυλένιο (PE), απορρίψτε τις στον κάδο ανακύκλωσης πλαστικών. Η φθαρμένη συσκευή πρέπει να απορρίπτεται στο κατάλληλο σημείο, εξαιτίας των επικίνδυνων στοιχείων που περιέχει και τα οποία μπορεί να αποτελέσουν απειλή για το περιβάλλον. Η ηλεκτρική συσκευή πρέπει να απορρίπτεται με τέτοιο τρόπο ώστε να περιοριστεί η επαναχρησιμοποίηση της. Εάν στη συσκευή βρίσκονται μπαταρίες, αυτές πρέπει να αφαιρεθούν και να πεταχθούν σε ξεχωριστό κάδο.

## (SV) SVENSKA

Garantivillkoren är olika, om enheten används för kommersiellt ändamal.

1. Innan du använder produkten läs noggrant och följ alltid följande instruktioner. Tillverkaren ansvarar inte för skador på grund av felaktig användning.
2. Produkten får endast användas inomhus. Använd inte produkten för något ändamal som inte är kompatibelt med dess tillämpning.
3. Appliacable spänningen är 230V, ~ 50Hz. Av säkerhetsskäl är det inte lämpligt att ansluta flera enheter till ett vägguttag.
4. Var försiktig när du använder barn runt. Lat inte barnen leka med produkten. Lat inte barn eller personer som inte känner till enheten använda den utan tillsyn.
5. VARNING: Den här enheten kan användas av barn över 8 ar och personer med nedsatt fysisk, sensorisk eller mental förmåga, eller personer utan erfarenhet eller kunskap om enheten, endast under överinseende av en person som ansvarar för deras säkerhet, eller om de fick instruktioner om säker användning av enheten och är medvetna om de faror som är

förknippade med dess funktion. Barn ska inte leka med enheten. Rengöring och underhall av apparaten ska inte utföras av barn, savida de inte är över 8 ar och dessa aktiviteter utförs under tillsyn.

6. När du är färdig med att använda produkten, kom ihag att försiktigt ta bort kontakten fran eluttaget som haller uttaget med handen. Dra aldrig strömkabeln !!!

7. Lämna aldrig produkten ansluten till strömkällan utan tillsyn. Aven om användningen avbryts under en kort stund, stäng av den fran nätverket, koppla ur strömmen.

8. Placera aldrig strömkabeln, kontakten eller hela enheten i vattnet. Utsätt aldrig produkten för atmosfäriska förhållanden som direkt solljus eller regn etc. Använd aldrig produkten under fuktiga förhållanden.

9. Kontrollera regelbundet strömkabelns tillstånd. Om strömkabeln är skadad ska produkten vändas till en professionell serviceplats som ska bytas ut för att undvika farliga situationer.

10. Använd aldrig produkten med en skadad strömkabel eller om den tappades eller skadades pa något annat sätt eller om det inte fungerar ordentligt. Försök inte reparera den defekta produkten själv eftersom det kan leda till elektrisk stöt. Vänd alltid den skadade enheten till en professionell serviceplats för att reparera den. Alla reparationer kan endast utföras av auktoriserade servicepersonal. Den reparation som gjordes felaktigt kan orsaka farliga situationer för användaren.

11. Placera aldrig produkten pa eller nära de varma eller varma ytorna eller köksutrustning som den elektriska ugnen eller gasbrännaren.

12. Använd aldrig produkten nära brännbara ämnen.

13. Lat inte sladden hänga över kanten av räknaren.

14. Koppla alltid ur kontakten efter användning och före rengöring.

15. Använd aldrig denna apparat nära vatten, t ex: Under dusch, i badtunnel eller ovanför diskbänken fylld med vatten.

16. Om du använder enheten i badrummet efter användning ska du ta ur strömkontakten fran uttaget, eftersom vatten närhet utgör risk, även om enheten är avstängd.

17. Lat inte enheten eller nätadaptern vara vat. Om enheten faller i vatten ska du omedelbart ta ur strömkontakten eller nätadaptern ur uttaget. Om enheten är driven, lägg inte händerna i vattnet. Kontrollera att apparaten har kontrollerats av en behörig elektriker innan du använder den igen.

18. Rör inte enheten eller nätadaptern med vata händer.

19. Enheten maste stängas av efter varje användning.

20. För att ge ytterligare skydd rekommenderas att man installerar restströmsenhet (RCD) i strömkretsen, med återstående strömstyrka inte över 30 mA. Kontakta professionell elektriker i denna fraga.

21. Om enheten använder en nätadapter, täck inte den, eftersom det kan orsaka farlig temperaturökning och kan skada enheten. Anslut alltid strömkabeln till enheten och anslut sedan strömadaptern till vägguttaget.

22. Laddningstemperaturen för rakapparaten bör inte vara över 35 grader Celsius eller under 5 grader Celsius.

23. Bara rakapparatets huvud kan tvättas i vatten, och andra delar av rakapparaten kan inte nedsänkas i vatten. Var försiktig, hett vatten kan orsaka brännskador i händerna (bild 2)

24. Använd inte handduk eller pappersvävnader för rengöring av rakapparat, eftersom de kan skada huvudet.

Enhetsbeskrivning:

1. Rakapparat 2. Rakknäppar 3. Strömbrytare 4. driftindikator 5. Multifunktionsdisplay

6. Återstående rakarindikator 7. laddningsindikator 8. Rengöringsindikator 9. Indikator för blockerade rakhuvuden

10. Reslasindikator 11. Pup-up trimmer 12. Skjutströmbrytare för pop-up trimmer 13. Resväska 14. Laddare 15. Rengöringsborste

Reselas

1. Tryck pa strömbrytaren och hall den intryckt i 3 sekunder.

2. Efter 3 sekunder slutar enheten att fungera och "Last" -skylten visas

3. För att lasa upp haller du in Power Switch i 3 sekunder

SHAVER CHARGING

Se till att rakapparaten är avstängd före laddning. Laddning tar ca 1,5 timmar. Rakaren kan inte anslutas till eluttaget längre än 8 timmar.



1. Anslut laddkabeln till rakapparaten.
2. Laddningsdioden lyser.
3. När du har laddat rakaren helt, kopplar du ur laddaren ur eluttaget och kopplar sedan bort kabeln från rakapparaten.
4. Om batteriet urladdas under rakning kan du ladda rakapparaten i några minuter för att slutföra rakning.

#### ANVANDA SHAVER, SHAVING

1. Slå på rakapparaten med knappen på huset.
2. Flytta rakapparaten huvud längs huden, vilket gör raka saväl som cirkulära rörelser.
3. Efter varje användning sätt skyddshöjlet på för att skydda rakhuvudena mot den mekaniska skadorna.

#### ANVANDA TRIMMER, TRIMMING

För sideburns och mustaschformning.

1. Flytta gliden uppåt för att öppna trimmeren. Du kan använda trimmeren när du har slagit på enheten.

#### STÄDNING OCH UNDERHÅLL

Frekvent rakapparat ger bättre rakningsresultat.

Rengör huvudet och harbehållaren dagligen.

1. Stäng av rakapparaten, dra ur strömkabeln.
2. Skjut frigöringsknappen, rakapparaten öppnas.
3. Varje fa rakar sopa ut det klippta haret ur huvudet och behållaren med den bifogade borsten.

Rengöring rakapparat huvuden (var 6:e månad)

1. Öppna rakningsaggregatet, vrid laset moturs, ta bort fästet och ta bort knivarna.
2. Rengör bladen och täcken med den bifogade borsten. Rengör endast en uppsättning blad och lock per gang. Blanda inte blad och lock. Den effektiva driften av varje uppsättning kan säkerställas endast genom exakt passform av blad till skydd. Huvudet kan sköljas med vatten.
3. Efter rengöring sätter knivarna i locket och placerar satsen i höjlet och tittar på styrskrivningarna på kapa. Se till att snittet på omslagets kant matchar tanden på huvudkapa. Sätt sedan fast säkringselementet igen och vrid laset medsols.
4. Stäng huvudet tills det snäpper. Trimmer rengöring

Rengör trimmeren efter varje användning.

1. Stäng av rakapparaten, koppla ur strömkabeln och dra ut den lilla kontakten från rakapparaten.

2. Rengör trimmeren med den bifogade borsten.

3. Olja trimningståndema med maskinolja var sjätte månad.

Blade ersättning

Byt ut rakhuvudena varje år för att säkerställa optimal användning av enheten. Rakaren har lang hallbarhet om den används enligt handboken. Skadade eller slitna rakhuvuden ska endast bytas ut med originala rakhuvuden.

1. Stäng av rakapparaten, koppla ur strömkabeln och dra ut den lilla kontakten från rakapparaten.

2. Öppna rakapparaten huvuden. Vrid laset moturs för att ta bort gamla knivar och lock.

3. Lagg in nya blad i locket Se till att snittet på klingans kantkant matchar tanden på huvudkapa. Efter byte vrid laset medsols.

#### TEKNISK DATA

Laddare spänning: 220-240 V ~50/60Hz

Maximal effekt: 5W



Vi sköter om miljön. Överlämna förpackningar i kartong till pappersavfall. Polyetylensäckar (PE) slängs i avfallsbehållare för plast. Man bör lämna en gammal apparat till en riktig återvinningscentral, eftersom farliga komponenter i apparaten kan orsaka fara till miljön. En elektrisk apparat bör lämnas för att minska förnyad användning av denna. Om apparaten innehåller batterier, bör man ta bort dem och lämna dem separat till återvinningscentraler.

#### (RU) РУССКИЙ

Условия гарантии отличаются, если устройство используется в коммерческих целях.

1. Перед использованием продукта, пожалуйста, внимательно прочитайте и всегда соблюдайте следующие инструкции. Производитель не несет ответственности за любой ущерб, вызванный неправильным использованием.

2. Продукт предназначен только для использования в помещении. Не используйте продукт для каких-либо целей, которые не совместимы с его применением.

3. Применимое напряжение составляет 230 В, ~ 50 Гц. В целях безопасности нецелесообразно подключать несколько устройств к одной розетке.

4. Пожалуйста, будьте осторожны при использовании вокруг детей. Не позволяйте детям играть с продуктом. Не позволяйте детям или людям, которые не знают устройство, использовать его без присмотра.

5. ПРЕДУПРЕЖДЕНИЕ. Данное устройство может использоваться детьми старше 8 лет и лицами с ограниченными физическими, сенсорными или умственными способностями или лицами, не имеющими опыта или знаний об устройстве, только под наблюдением лица, ответственного за их безопасность, или если они были проинструктированы о безопасном использовании устройства и знают об опасностях, связанных с его эксплуатацией. Дети не должны играть с устройством. Чистка и

техническое обслуживание устройства не должны выполняться детьми, за исключением случаев, когда им исполнилось 8 лет, и эти действия выполняются под наблюдением.

6. После того, как вы закончили пользоваться продуктом, всегда не забывайте аккуратно вынимать вилку из розетки, держащую розетку рукой. Никогда не тяните за кабель питания!

7. Никогда не оставляйте изделие подключенным к источнику питания без присмотра. Даже если использование на короткое время прерывается, отключите его от сети и отключите питание.

8. Никогда не кладите кабель питания, вилку или устройство в воду. Никогда не подвергайте изделие воздействию атмосферных условий, таких как прямой солнечный свет, дождь и т. Д. Никогда не используйте изделие во влажных условиях.

9. Периодически проверяйте состояние кабеля питания. Если кабель питания поврежден, изделие следует заменить в месте профессионального обслуживания для замены во избежание опасных ситуаций.

10. Никогда не используйте изделие с поврежденным кабелем питания, если оно упало или было повреждено каким-либо иным образом или оно работает неправильно. Не пытайтесь ремонтировать неисправное изделие самостоятельно, так как это может привести к поражению электрическим током. Всегда обращайтесь поврежденное устройство в место профессионального обслуживания, чтобы отремонтировать его. Все ремонтные работы могут быть выполнены только авторизованными специалистами по обслуживанию. Неправильный ремонт может привести к опасным ситуациям для пользователя.

11. Никогда не кладите изделие на горячие или теплые поверхности или кухонные приборы, такие как электрическая духовка или газовая горелка, или рядом с ними.

12. Никогда не используйте продукт вблизи горючих веществ.

13. Не позволяйте шнуру свисать с края стойки.

14. Всегда отключайте устройство от сети после использования и перед чисткой.

15. Никогда не используйте это устройство рядом с водой, например: под душем, в ванной или над раковиной, наполненной водой.

16. При использовании устройства в ванной комнате после использования выньте вилку из розетки, так как близость к воде представляет опасность, даже если устройство выключено.

17. Не допускайте намокания устройства или адаптера питания. Если устройство упало в воду, немедленно выньте вилку или адаптер питания из розетки. Если устройство включено, не кладите руки в воду. Перед повторным использованием устройства проверьте его у квалифицированного электрика.

18. Не прикасайтесь к устройству или адаптеру питания мокрыми руками.

19. Устройство должно быть выключено после каждого использования.

20. Для обеспечения дополнительной защиты рекомендуется устанавливать в цепи питания устройство защитного отключения (УЗО) с номинальным током не более 30 мА. Свяжитесь с профессиональным электриком по этому вопросу.

21. Если в устройстве используется адаптер питания, не закрывайте его, так как это может привести к опасному повышению температуры и повредить устройство. Всегда подключайте кабель адаптера питания к устройству, а затем подключайте адаптер питания к розетке.

22. Температура зарядки бритвы не должна быть выше 35 градусов по Цельсию или ниже 5 градусов по Цельсию.

23. Только бритвенную головку можно мыть в воде, остальные части бритвы нельзя погружать в воду. Будьте осторожны, горячая вода может вызвать ожоги рук (рис. 2)



## 24. Не используйте полотенце или бумажные салфетки для чистки бритвенной головки, так как они могут повредить головку.

Описание устройства:

1. Головка бритвы
2. Кнопка освобождения головки бритвы
3. Выключатель питания
4. Индикатор работы
5. Многофункциональный дисплей
6. Индикатор оставшихся минут бритья
7. Индикатор зарядки
8. Индикатор очистки
9. Индикатор заблокированных бритвенных головок
10. Индикатор блокировки хода
11. Триммер для подъёма
12. Ползунковый переключатель для подъёмного триммера
13. Сумка для передвижения
14. Зарядное устройство
15. Щетка для очистки

Туристический замок

1. Нажмите выключатель питания и удерживайте в течение 3 секунд.
  2. Через 3 секунды устройство перестанет работать и появится знак «Заблокировано».
  3. Для разблокировки нажмите и удерживайте кнопку Power Switch в течение 3 секунд.
- ### ЗАРЯДКА БРИТЬЯ
- Перед зарядкой убедитесь, что бритва выключена. Зарядка занимает около 1,5 часов. Бритва не может быть подключена к электрической розетке более чем на 8 часа.
1. Подсоедините кабель зарядного устройства к бритве .
  2. Загорится светодиод зарядки.
  3. После полной зарядки бритвы отсоедините зарядное устройство от электрической розетки, затем отсоедините кабель от бритвы.
  4. Если во время бритья аккумулятор разряжен, вы можете зарядить его на пару минут, чтобы закончить бритье.

### ИСПОЛЬЗОВАНИЕ БРИТЬЯ, БРИТЬЯ

1. Включите бритву с помощью кнопки на корпусе.
2. Перемещайте бритвенную головку вдоль кожи, совершая прямые и круговые движения .
3. После каждого использования надевайте защитную крышку для защиты бритвенных головок от механических повреждений .

### ИСПОЛЬЗУЯ ТРИММЕР, ТРИМИНГ

Для формирования бакенбардов и усов.

1. Переместите ползунок вверх, чтобы открыть триммер. Вы можете использовать триммер после включения устройства .

### ЧИСТКА И ОБСЛУЖИВАНИЕ

Частая чистка бритвы обеспечивает лучшие результаты бритья.

Чистите голову и контейнер для волос ежедневно.

1. Выключите бритву и отсоедините кабель питания.
2. Нажмите кнопку разблокировки, бритвенный блок откроется
3. Каждые несколько стрижей сметайте срезанные волосы с головок и контейнера с помощью прилагаемой щетки.

Чистка бритвенных головок (каждые 6 месяцев)

1. Откройте бритвенный блок, поверните замок против часовой стрелки , снимите крепежный элемент и снимите лезвия.
2. Очистите лезвия и крышки с помощью прилагаемой щетки . Чистите только один комплект лезвий и крышку за раз. Не смешивайте лезвия и крышки. Эффективная работа каждого комплекта может быть обеспечена только точной установкой лезвий на крышки.

Головки могут быть промыты водой.

3. После чистки вставьте лезвия в крышку и поместите набор в корпус, следя за направленными разрезами на краю крышки (рис. 14). Убедитесь, что разрез на краю крышки совпадает с зубом на корпусе головки. Затем снова установите фиксирующий элемент и поверните замок по часовой стрелке.

4. Закройте головку до щелчка. Триммер очистки

Чистите триммер после каждого использования.

1. Выключите бритву, отсоедините кабель питания и отсоедините маленький штекер от бритвы.
2. Очистите триммер с помощью прилагаемой щетки.
3. Каждые 6 месяцев смазывайте зубья триммера машинным маслом.

Замена лезвия

Заменяйте бритвенные головки каждый год, чтобы обеспечить оптимальную работу устройства. Бритва имеет длительный срок службы, если используется в соответствии с руководством. Поврежденные или изношенные бритвенные головки следует заменять только оригинальными бритвенными головками.

1. Выключите бритву, отсоедините кабель питания и отсоедините маленький штекер от бритвы.
2. Откройте головки бритвы (рис. 17). Поверните замок против часовой стрелки, чтобы снять старые лезвия и крышки.
3. Вставьте новые лезвия в крышки (рис. 18). Убедитесь, что разрез на краю крышки лезвия совпадает с зубом на корпусе головки. После замены поверните замок по часовой стрелке.

### ТЕХНИЧЕСКИЕ ДАННЫЕ

Напряжение зарядного устройства: 220-240 V ~50/60Hz

Максимальная мощность: 5 Вт



Заботясь об окружающей среде.. Упаковку из картона передайте, пожалуйста, на макулатуру. Полиэтиленовые мешки (PE) выкидывать в резервуар для пластмассы. Изношенное устройство надо передать в соответствующую точку хранения, так как находящиеся в устройстве опасные составляющие могут являться угрозой для окружающей среды. Электрическое устройство надо передать таким образом, чтобы ограничить его повторное употребление и использование. Если в устройстве находятся батареи, их надо вынуть и передать в точку хранения отдельно. Устройство не выкидывать в резервуар для коммунальных отходов!

## KARTA GWARANCYJNA

WARUNKI GWARANCJI obowiązują na terenie Rzeczypospolitej Polskiej

Adler Sp. z o.o. ul. Ordon 2a 01-237 Warszawa zapewnia Użytkownika o dobrej jakości sprzętu, na który wydana jest niniejsza karta gwarancyjna i udziela 24 miesięcznej gwarancji, która liczy się od daty zakupu sprzętu. Usługi gwarancyjne świadczone są po okazaniu prawidłowo wypełnionej karty gwarancyjnej i dowodu zakupu (kopii paragonu lub faktury VAT). Wady lub uszkodzenia sprzętu ujawnione w okresie gwarancji usuwane będą bezpłatnie przez Serwis Centralny. W przypadku zakupu sprzętu przez przedsiębiorcę (faktura VAT) okres gwarancji wynosi 12 miesięcy.

W przypadku wymiany rzeczy na nową, albo po dokonaniu istotnej naprawy, okres gwarancji biegnie na nowo od chwili dostarczenia klientowi rzeczy wolnej od wad, lub zwrócenia rzeczy naprawionej. Jeżeli gwarant wymienił część rzeczy, przepis powyższy stosuje się odpowiednio do części wymienionej. Gwarant zobowiązuje się pokryć koszty dostarczenia rzeczy do serwisu na adres wskazany w karcie gwarancyjnej. Jednakże uprawniony z gwarancji powinien zachować rozsądek, wybierając środek transportu. Uprawnionemu z gwarancji nie przysługuje od gwaranta zwrot kosztów dostarczenia towaru – rzeczy do naprawy gwarancyjnej, przekraczający ekonomicznie uzasadnione koszty przewozu.

UWAGA: Sprzęt przeznaczony jest wyłącznie do użytku domowego. Naprawami gwarancyjnymi nie są objęte czynności związane z odkamienianiem, konserwacją, czyszczeniem urządzenia oraz części i akcesoria ulegające zużyciu przy normalnym użytkowaniu. Gwarancja nie obejmuje mechanicznych uszkodzeń sprzętu oraz wad i uszkodzeń wynikłych wskutek:

- niewłaściwego lub niezgodnego z instrukcją użytkowania, przechowywania i konserwacji;
- ingerencji nieautoryzowanego serwisu, samowolnych napraw, przeróbek i zmian konstrukcyjnych;
- użycia niewłaściwych materiałów eksploatacyjnych.
- uszkodzeń mechanicznych, termicznych, chemicznych i powstałych na skutek przepięcia w sieci.
- karta gwarancyjna jest nieważna bez daty zakupu, pieczęci sprzedającego i kopii dokumentu zakupu.
- gwarancją nie są objęte elementy eksploatacyjne i akcesoria w tym: elementy szklane (np. dzbanki, talerze), sznury przyłączeniowe, sieciowe, żarówki, baterie, nożyki i folie do urządzeń tnących, nasadki miksujące, trzepaki, mieszaki, ssawkoszczotki, rury, węże, kubki miksujące, głowice tnące i sita.

Reklamowany sprzęt jest dostarczany do Serwisu Centralnego przez Klienta w stanie kompletnym i odpowiednio zabezpieczony na czas transportu. Po dokonanej naprawie reklamowany sprzęt odbierany jest z Serwisu Centralnego przez Klienta.

Termin usunięcia wady może zostać wydłużony o czas potrzebny do importu niezbędnych części, nie dłuższy niż 30 dni roboczych. W każdym takim przypadku warsztat serwisowy powiadomi klienta o wydłużeniu terminu naprawy gwarancyjnej. W związku z koniecznością sprowadzenia części zamiennych i poinformuje o nowym terminie usunięcia wady.

W przypadku stwierdzenia usterki należy ją zgłosić w punkcie sprzedaży lub w Serwisie Centralnym, ul. Ordon 2A, 01-237 Warszawa, tel. 728-595-006 lub e-mail: [serwis@adler.com.pl](mailto:serwis@adler.com.pl).

W zgłoszeniu proszę podać swój adres, nr telefonu i opis usterki. Do reklamacji konieczne jest dołączenie kopii dokumentu zakupu.

Gwarancja nie wyłącza ani nie ogranicza oraz nie zawiesza uprawnień kupującego wynikających z przepisów o rękojmi za wady rzeczy sprzedanej.

### SERWIS CENTRALNY

01-237 Warszawa ul.Ordon 2A

tel. 728 - 595 - 006

[serwis@adler.com.pl](mailto:serwis@adler.com.pl) [www.adler.com.pl](http://www.adler.com.pl)

.....  
(data sprzedaży)

.....  
(pieczętka sklepu i podpis sprzedawcy)

adnotacje serwisu:



### W trosce o środowisko..

Opakowania kartonowe prosimy przekazać na makulaturę. Worki polietylenowe (PE) wrzucać do pojemnika na plastik. Zużyte urządzenie należy oddać do odpowiedniego punktu składowania, gdyż znajdujące się w urządzeniu niebezpieczne składniki mogą stanowić zagrożenie dla środowiska. Urządzenie elektryczne należy oddać tak aby ograniczyć jego ponowne użycie i wykorzystanie. Jeżeli w urządzeniu znajdują się baterie należy je wyjąć i oddać do punktu składowania osobno.



**Urządzenia nie wyrzucać do pojemnika na odpady komunalne!!**

OGÓLNE WARUNKI BEZPIECZEŃSTWA  
WAŻNE INSTRUKCJE DOTYCZĄCE BEZPIECZEŃSTWA UŻYTKOWANIA  
PRZECZYTAJ UWAŻNIE I ZACHOWAJ NA PRZYSZŁOŚĆ

1. Przed rozpoczęciem użytkowania urządzenia przeczytać instrukcję obsługi i postępować według wskazówek w niej zawartych. Producent nie odpowiada za szkody spowodowane użytkowaniem urządzenia niezgodnie z jego przeznaczeniem lub niewłaściwą jego obsługą.
2. Urządzenie służy wyłącznie do użytku domowego. Nie używać do innych celów, niezgodnych z jego przeznaczeniem.
3. Urządzenie należy podłączyć wyłącznie do gniazdka z uziemieniem 230 V ~ 50 Hz. W celu zwiększenia bezpieczeństwa użytkowania do jednego obwodu prądu nie należy równocześnie włączać wielu urządzeń elektrycznych.
4. Należy zachować szczególną ostrożność podczas korzystania z urządzenia, gdy w pobliżu przebywają dzieci. Nie należy dopuszczać dzieci do zabawy urządzeniem nie pozwól dzieciom ani osobom nie zaznajomionym z urządzeniem na jego użytkowanie
5. **OSTRZEŻENIE:** Niniejszy sprzęt może być użytkowany przez dzieci powyżej 8 roku życia oraz osoby o ograniczonej zdolności fizycznej, czuciowej lub psychicznej, lub osoby nie mające doświadczenia lub znajomości sprzętu, jeśli odbywa się to pod nadzorem osoby odpowiadającej za ich bezpieczeństwo lub zostały im udzielone wskazówki na temat bezpiecznego użytkowania urządzenia i mają świadomość niebezpieczeństwa związanego z jego użytkowaniem. Dzieci nie powinny bawić się sprzętem. Czyszczenie i konserwacja urządzenia nie powinna być wykonywana przez dzieci, chyba że są powyżej 8 roku życia a czynności te są wykonywane pod nadzorem.
6. Zawsze po zakończeniu używania, wyjmij wtyczkę z gniazda zasilającego poprzez przytrzymanie gniazdka ręką. **NIE** ciągnąc za sznur sieciowy.
7. Nie zanurzać kabla, wtyczki oraz całego urządzenia w wodzie lub innej cieczy. Nie wystawiaj urządzenia na działanie warunków atmosferycznych (deszczu, słońca, etc.) ani nie używaj w warunkach podwyższonej wilgotności (łazienki, wilgotne domki kempingowe).
8. Okresowo sprawdzaj stan przewodu zasilającego. Jeżeli przewód zasilający jest uszkodzony, to powinien on być wymieniony przez specjalistyczny zakład naprawczy w celu uniknięcia zagrożenia.
9. Nie używaj urządzenia z uszkodzonym przewodem zasilającym lub jeśli zostało upuszczone lub uszkodzone w jakikolwiek inny sposób lub nieprawidłowo pracuje. Nie naprawiaj urządzenia samodzielnie, gdyż grozi to porażeniem. Uszkodzone urządzenie oddaj do właściwego punktu serwisowego w celu sprawdzenia lub dokonania naprawy. Wszelkich napraw mogą dokonywać wyłącznie uprawnione punkty serwisowe. Nieprawidłowo wykonana naprawa może spowodować poważne zagrożenie dla użytkownika.
10. Należy stawiać urządzenie na chłodnej stabilnej, równej powierzchni, z dala od nagrzewających się urządzeń kuchennych jak: kuchenka elektryczna, palnik gazowy, itp...
11. Nie korzystaj z urządzenia w pobliżu materiałów łatwopalnych.
12. Przewód zasilania nie może zwisać poza krawędź stołu lub dotykać gorących powierzchni.

13. Przed czyszczeniem lub po zakończeniu użytkowania należy wyjąć wtyczkę z gniazdka sieciowego poprzez przytrzymanie gniazdka ręką. NIE ciągnąć za sznur sieciowy.



14. Nie wolno używać urządzenia w pobliżu wody np.: pod prysznicem, w wannie ani nad umywalką z wodą.

15. Gdy urządzenie jest używana w łazience, po użyciu go wyjąć wtyczkę z gniazdka, gdyż bliskość wody stanowi zagrożenie nawet wtedy, kiedy urządzenie jest wyłączone.

16. Nie dopuszczać do zamoczenia urządzenia ani zasilacza. W przypadku, gdy urządzenie wpadnie do wody, natychmiast wyciągnąć wtyczkę lub zasilacz z gniazdka sieciowego. Nie wolno wkładać rąk do wody, gdy urządzenie jest włączone do sieci. Przed ponownym użyciem musi być ono sprawdzone przez wykwalifikowanego elektryka.

17. Nie wolno chwytać urządzenia ani zasilacza mokrymi dłońmi.

18. Urządzenie należy wyłączać każdorazowo przy odkładaniu go.

19. Nie wolno pozostawiać włączonego urządzenia ani zasilacza do gniazdka bez nadzoru.

20. Do zapewnienia dodatkowej ochrony, wskazane jest zainstalowanie w obwodzie elektrycznym, urządzenia różnicowoprądowego (RCD) o znamionowym prądzie różnicowym nie przekraczającym 30 mA. W tym zakresie należy zwrócić się do specjalisty elektryka.

21. Jeżeli urządzenie wykorzystuje zasilacz, nie przykrywaj go, ponieważ mogłoby to doprowadzić do niebezpiecznego wzrostu temperatury i uszkodzenia urządzenia. Zawsze, jako pierwszą wkładaj wtyczkę do gniazda zasilania w urządzeniu a następnie zasilacz do gniazda sieciowego.

22. Temperatura ładowania golarki nie powinna przekraczać 35 stopni C i nie powinna być niższa niż 5 stopni C.

23. Tylko głowica golarki może być myta, reszta nie powinna być zamoczana w wodzie.

Uważaj zbyt gorąca woda może poparzyć twoje ręce (fig 2)

24. Nie używać do czyszczenia głowic golarki ręcznik czy chusteczek papierowych, może to spowodować uszkodzenie głowicy.

Opis urządzenia:

1. Głowica goląca
2. Przycisk zwalnający głowicę golącą
3. Przełącznik zasilania
4. Wskaźnik działania
5. Wyświetlacz wielofunkcyjny
6. Wskaźnik pozostałego czasu golenia
7. Wskaźnik ładowania
8. Wskaźnik czyszczenia
9. Wskaźnik zablokowanych głowic golących
10. Wskaźnik blokady podróżnej
11. Trymer do szczenięcia
12. Przełącznik przesuwny do trymera podręcznego
13. Torba podróżna
14. Ładowarka
15. Szczotka do czyszczenia

Blokada podróżna

1. Naciśnij włącznik zasilania i przytrzymaj przez 3 sekundy.
2. Po 3 sekundach urządzenie przestanie działać i pojawi się znak „Zablokowany”
3. Aby odblokować, naciśnij i przytrzymaj Przełącznik zasilania przez 3 sekundy

ŁADOWANIE GOLARKI

Upewnij się, że golarka jest wyłączona zanim zaczniesz ładowanie. Ładowanie zajmuje około 1,5 godzin.

Golarka nie może być włączona do gniazdka na dłużej niż 8 godziny.

1. Podłącz przewód od ładowarki do golarki .
2. Zaświeci się kontrolka ładowania .
3. Po pełnym naładowaniu golarki odłącz ładowarkę z prądu, następnie wyciągnij przewód z golarki.
4. Jeżeli w czasie golenia akumulator rozładuje się, wystarczy podłączyć golarkę na kilka minut do ładowania i dokończyć golenie.

UŻYWANIE GOLARKI, GOLENIE

1. Włącz golarkę przyciskiem na obudowie.
2. Przesuwaj głowice po skórze wykonując proste jak i koliste ruchy .
3. Po każdym użyciu załóż na golarkę ochronną osłonkę, zabezpieczającą głowice golące przed uszkodzeniem mechanicznym .

UŻYWANIE TRYMERA, PODCINANIE

Do kształtowania bakobrodów i wąsów.

1. Otwórz trymer przesuwając suwak do góry. Trymer może być używany po uprzednim włączeniu urządzenia.

## CZYSZCZENIE I KONSERWACJA

Regularne oczyszczanie golararki gwarantuje lepsze efekty golenia.

Codziennie czyszczenie głowicy i pojemnika na zarost.

1. Wyłącz golarkę, wyjmij wtyczkę zasilania z gniazdka ściennego oraz wyjmij małą wtyczkę z golaraki.
2. Wciśnij przycisk zwalniający i otworzy się moduł golący.
3. Co kilka goleni wymieść dokładnie dołączoną szczoteczką ścięty zarost z głowicy i pojemnika.

Czyszczenie głowicy golaraki (raz na 6 miesięcy)

1. Otwórz element golący i odkręć blokadę w lewo i wyjmij element zabezpieczający a następnie zdemontuj nożyki.
2. Czyść nożyki i osłonki używając szczoteczki z zestawu. Jednorazowo czyść tylko jeden komplet nożyka i osłonki. Nie pomieszaj nożyków i osłonek. Tylko dokładnie dopasowanie nożyków do osłonek zapewnia optymalną skuteczność działania każdego z zestawów. Głowice mogą być umyte w wodzie.
3. Po oczyszczeniu włóż nożyki do osłonki i umieść komplet w obudowie zwracając uwagę na wycięcia naprowadzające na krawędzi osłonki. Upewnij się czy wycięcie na krawędzi osłonki nożyka pokrywa się z zębkiem na obudowie głowicy. Następnie załóż element zabezpieczający na swoje miejsce i dokręć blokadę w prawo.
4. Zatrzaśnij głowicę.

Czyszczenie trymera

Czyść trymer za każdym razem po użyciu.

1. Wyłącz golarkę, wyjmij wtyczkę zasilania z gniazdka sieciowego oraz wyjmij małą wtyczkę z golaraki.
2. Czyść trymer szczoteczką z zestawu.
3. Co 6 miesięcy należy naoliwić zębki trymera kroplą oleju maszynowego.

Wymiana nożyków

Aby zapewnić optymalne funkcjonowanie urządzenia, co rok wymieniaj głowice golące. Golaraka ma długą trwałość jeżeli jest używana zgodnie z instrukcją. Uszkodzone lub zużyte głowice golące wymieniaj jedynie na oryginalne głowice golące.

1. Wyłącz golarkę, wyjmij wtyczkę zasilania z gniazdka oraz wyjmij małą wtyczkę z golaraki.
2. Otwórz głowice golaraki. Przekręć blokadę w lewo aby wyjąć stare nożyki i osłonki.
3. Włóż nowe nożyki do osłonek. Upewnij się czy wycięcie na krawędzi osłonki pokrywa się z zębkiem na obudowie głowicy. Po wymianie przekręć blokadę w prawo.

## DANE TECHNICZNE

Napięcie zasilające zasilacza: 220-240 V ~50/60Hz

Moc maks.: 5 W

Urządzenie jest wykonane w II klasie izolacji i nie wymaga uziemienia.

Urządzenie jest zgodne z wymaganiami dyrektyw:

Urządzenie elektryczne niskonapięciowe (LVD)

Kompatybilność elektromagnetyczna (EMC)

Wyrób oznaczony CE na tabliczce znamionowej

# camry

Premium



Velocity Fan  
CR 7306



Air Cooler  
CR 7905



Waffle maker  
CR 3025



Hair Clipper  
CR 2821



Portable Cooler  
CR 93



Lint remover  
CR 9606



Blender  
CR 4058



Electric Blanket  
CR 7407



Travel Iron  
CR 5024



Electric Kettle  
CR 1239



Food Slicer  
CR 4702



Trimmer  
CR 2921



Bluetooth Speaker  
CR 1170



Kettle with temp. control  
CR 1289



Hair styler set  
CR 2024



Hair Dryer  
CR 2255

[www.camryhome.eu](http://www.camryhome.eu)