

TERMOVENTILADOR



SAVONA

LEA Y GUARDE ESTAS INSTRUCCIONES DE SEGURIDAD ANTES DE USAR ESTE
CALENTADOR.

MANUAL DEL USUARIO

Este electrodoméstico puede ser utilizado por niños de 8 años en adelante y por personas con capacidades físicas, sensoriales o mentales reducidas o falta de experiencia y conocimiento, siempre y cuando cuenten con supervisión o instrucciones sobre el uso seguro del electrodoméstico y comprendan los peligros involucrados.

Los niños no deben jugar con el electrodoméstico. La limpieza y el mantenimiento del usuario no deben ser realizados por niños sin supervisión.

Los niños menores de 3 años deben mantenerse alejados a menos que estén supervisados continuamente.

Los niños de 3 años o más pero menos de 8 años solo deben encender/apagar el electrodoméstico si ha sido colocado o instalado en su posición normal de funcionamiento prevista, y han recibido supervisión o instrucciones sobre el uso seguro del electrodoméstico y comprenden los peligros involucrados.

Los niños de 3 años o más pero menos de 8 años no deben enchufar, regular ni limpiar el electrodoméstico ni realizar mantenimiento del usuario.

PRECAUCIÓN: Algunas partes de este producto pueden calentarse mucho y causar quemaduras. Se debe prestar especial atención cuando haya niños y personas vulnerables presentes.

Si el cable de alimentación se daña, debe ser reemplazado únicamente en un centro de servicio aprobado por el fabricante.

ADVERTENCIA: Para evitar el sobrecalentamiento, no cubra el calentador.

No coloque el electrodoméstico inmediatamente debajo de un enchufe.

No utilice este calentador en las proximidades inmediatas de una bañera, una ducha o una piscina.

No utilice este calentador si ha sido golpeado.

No lo utilice si hay signos visibles de daño en el calentador.

Use este calentador en una superficie horizontal y estable.

ADVERTENCIA: No utilice este calentador en habitaciones pequeñas cuando estén ocupadas por personas incapaces de salir de la habitación por sí mismas, a menos que se proporcione supervisión constante.

ADVERTENCIA: Para reducir el riesgo de incendio, mantenga textiles, cortinas o cualquier otro material inflamable a una distancia mínima de 1 metro desde la salida de aire.

El electrodoméstico está destinado únicamente para el propósito descrito en el manual del usuario.

No utilice el electrodoméstico o ninguna parte del mismo fuera del uso previsto para evitar riesgos.

El uso de accesorios que no estén recomendados o vendidos por el fabricante del electrodoméstico puede causar un riesgo de lesiones a las personas.

Mantenga el aparato fuera del alcance de niños y mascotas cuando esté en funcionamiento, ya que sus partes pueden alcanzar altas temperaturas

Debe dejarse un espacio libre de al menos 1m delante de la salida de aire y de al menos 50 cm alrededor de la entrada de aire y de los demás lados del aparato. Asimismo, para reducir el riesgo de incendio, debe mantenerse alejado de textiles cortinas, u otro material inflamable.

- **ADVERTENCIA GENERAL ATENCIÓN:** lea este folleto cuidadosamente, contiene instrucciones importantes para una instalación, uso y mantenimiento seguros. Instrucciones importantes que deben guardarse para futuras consultas.

Mantenga a mano la garantía, el recibo de pago y estas instrucciones para uso y referencia futuros.

Después de quitar el embalaje, verifique el electrodoméstico en busca de signos de daño. En caso de daño visible, no lo use y contacte con su proveedor. No deje partes del embalaje al alcance de los niños.

Este electrodoméstico no es un juguete para niños: es un dispositivo eléctrico y debe ser tratado con la precaución necesaria.

Antes de conectar el electrodoméstico, asegúrese de que el voltaje de la fuente de alimentación coincida con la indicación en la placa de datos.

Si el enchufe y la toma de corriente no son compatibles, la toma de corriente debe ser reemplazado por un tipo adecuado por un profesional cualificado.

No utilice adaptadores o cables de extensión que no cumplan con las normas de seguridad actuales o que excedan los límites de capacidad de corriente. Cuando no utilice el electrodoméstico, desconéctelo de la fuente de alimentación y asegúrese de que el interruptor esté apagado. No tire del cable de alimentación ni del electrodoméstico mismo para quitar el enchufe de la toma de corriente. El uso de cualquier electrodoméstico eléctrico requiere que se observen una serie de reglas básicas, a saber:

- Nunca toque el electrodoméstico con las manos mojadas o húmedas.

- No deje el electrodoméstico expuesto a la intemperie (lluvia, luz solar).
- No lo someta a un manejo brusco. En caso de avería o mal funcionamiento del electrodoméstico, desconéctelo inmediatamente.
- No intente repararlo, sino llévelo a un centro de servicio aprobado por el fabricante. Si decide que ya no desea usar este electrodoméstico, desactíVELO cortando el cable de alimentación, por supuesto, después de desconectarlo.

El cable de alimentación debe extenderse a su longitud completa para evitar el sobrecalentamiento.

Por razones de seguridad, el electrodoméstico nunca debe abrirse.

El electrodoméstico ha sido diseñado y fabricado para funcionar en el hogar.

Cualquier otro uso se considera inapropiado y peligroso.

No inserte objetos a través de la rejilla de seguridad o las entradas de aire.

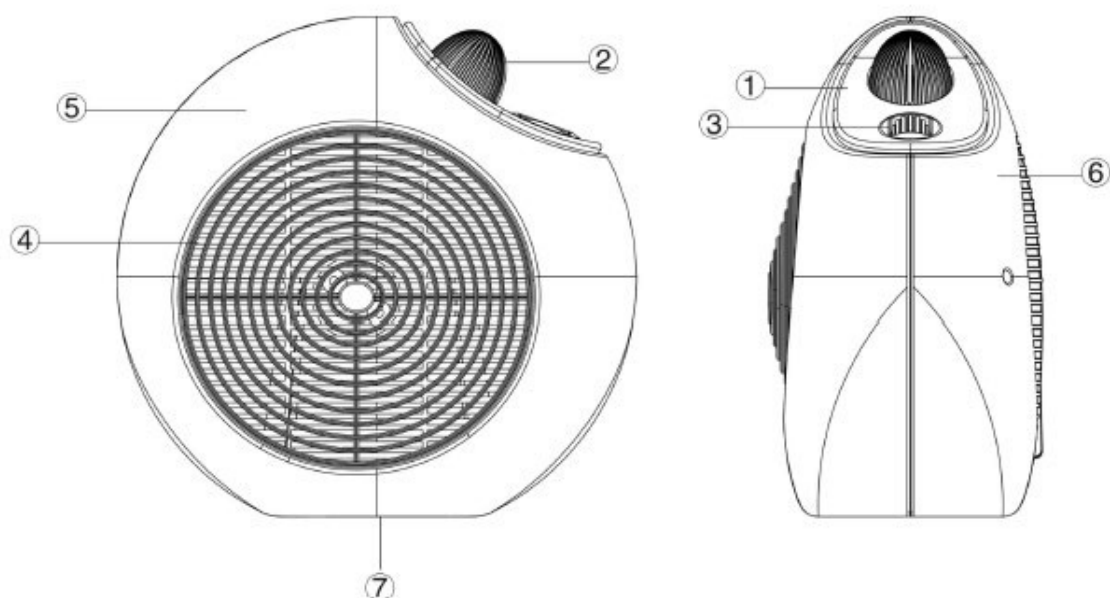
Durante el uso, coloque el electrodoméstico sobre una superficie plana.

No utilice este aparato calefactor con programadores, temporizadores, sistemas de control remoto separados (diferentes a los proporcionados con el aparato) u cualquier otro dispositivo que encienda automáticamente el aparato, ya que existe riesgo de incendio en caso de que el aparato esté cubierto o posicionado incorrectamente.

No utilice el calentador en presencia de sustancias inflamables (gasolina, pinturas, etc.). No coloque el cable cerca de fuentes de calor.

ADVERTENCIA: NO CUBRA EL ELECTRODOMÉSTICO NI OBSTRUYA LAS ENTRADAS DE AIRE PARA EVITAR EL SOBRECALENTAMIENTO.

COMPONENTES DEL ELECTRODOMÉSTICO



1. Panel de control
2. Interruptor de función
3. Interruptor termostato
4. Rejilla frontal
5. Cubierta frontal
6. Cubierta trasera
7. Interruptor de vuelco

• OPERACIÓN

Inserte el enchufe en una toma de corriente.

Asegúrese de que la toma de corriente tenga la capacidad adecuada para el nivel de potencia del electrodoméstico.

Seleccione la potencia de calentamiento deseada:

Apagado del electrodoméstico

Aire frío

Aire caliente (1000 W)

Aire caliente (2000 W)

TERMOSTATO AMBIENTAL

Gire el botón del termostato, sin forzarlo, a la posición máxima.

Ajuste la potencia de calentamiento deseada.

Al alcanzar la temperatura deseada, gire el termostato en sentido contrario a las agujas del reloj hasta apagar el electrodoméstico.

La temperatura ambiente se mantendrá automáticamente.

Para usar el calentador de forma continua, sin control del termostato, gire el botón del termostato hasta la posición máxima.

MANTENIMIENTO

Este electrodoméstico no requiere ningún mantenimiento especial.

Desconecte el enchufe del tomacorriente y deje que el electrodoméstico se enfríe bien antes de limpiarlo.

Para limpiar el electrodoméstico, use un paño suave o ligeramente húmedo. Nunca use abrasivos o disolventes químicos.

No utilice sustancias muy húmedas, líquidas o paños para evitar que el agua entre en el aparato y lo dañe irreparablemente.

Una vez que no esté en uso, el cable se puede almacenar en la parte inferior del electrodoméstico; asegúrese de que el electrodoméstico se haya enfriado por completo antes de guardarlo en la caja.

NUNCA SUMERJA EL ELECTRODOMÉSTICO EN AGUA.

• **DISPOSITIVOS DE PROTECCIÓN DE SEGURIDAD**

1.SISTEMA DE PROTECCIÓN CONTRA EL SOBRECALENTAMIENTO

La energía al calefactor se cortará automáticamente si la temperatura del calefactor excede un cierto límite.

En caso de sobrecalentamiento, el calefactor dejará de funcionar, se apagará y se permitirá que se enfríe por completo.

El calefactor luego reanudará su funcionamiento normal.

2.INTERRUPTOR DE PROTECCIÓN ANTI-VUELCO

Cuando utilice el calentador en posición vertical sobre una superficie plana y estable, el interruptor de protección anti-vuelco estará activado. En caso de que el calentador se vuelque, se detendrá automáticamente su funcionamiento.



- **No anule el interruptor de protección anti-vuelco, ya que esto puede causar un peligro.**
- **El uso del dispositivo sobre una alfombra de pelo largo puede activar el interruptor de protección anti-vuelco.**



• DATOS TÉCNICOS

Consulte la etiqueta de clasificación en el electrodoméstico.



Protejamos el medio ambiente: No deseche los aparatos eléctricos junto con los residuos domésticos. Los aparatos eléctricos y electrónicos que ya no se utilicen deben depositarse en los puntos de recogida habilitados para su eliminación. De este modo se evita el posible impacto negativo de una eliminación inadecuada sobre el medio ambiente y la salud humana. Esto contribuye al reciclaje y a otras formas de reutilización de los aparatos eléctricos y electrónicos. Puede obtener información sobre los puntos de recogida en su administración local.