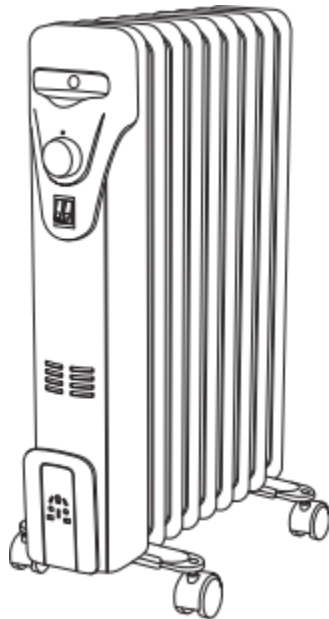




# ABRILA

## MANUAL DE INSTRUCCIONES

### Radiador Aceite



### Modelo: Duncan

Referencia:

278632501, 278632001,

278631501, 278631001

**Este producto solo es adecuado para espacios bien aislados o para uso ocasional.**

## **INSTRUCCIONES IMPORTANTES DE SEGURIDAD**

1. Si el cable de alimentación está dañado, debe ser sustituido personal cualificado para evitar cualquier riesgo.
2. El calefactor no debe colocarse inmediatamente debajo de una toma de corriente.
3. El aparato puede ser utilizado por niños a partir de 8 años y por personas con capacidades físicas, sensoriales o mentales reducidas o con falta de experiencia y conocimientos, siempre que hayan recibido supervisión o instrucciones sobre el uso del aparato de forma segura y comprendan los riesgos involucrados.  
Los niños no deben jugar con el aparato. La limpieza y el mantenimiento por parte del usuario no deben ser realizados por niños sin supervisión.
4. Los niños menores de 3 años deben mantenerse alejados a menos que estén continuamente supervisados.
5. Los niños de entre 3 y 8 años solo podrán encender/apagar el aparato siempre que este haya sido colocado o instalado en su posición normal de funcionamiento prevista y hayan recibido supervisión o instrucciones sobre el uso del aparato de forma segura y comprendan los riesgos involucrados. Los niños de entre 3 y 8 años no deben enchufar, regular ni limpiar el aparato ni realizar el mantenimiento por parte del usuario.

**PRECAUCIÓN** – Algunas partes de este producto pueden calentarse mucho y causar quemaduras. Se debe prestar especial atención cuando haya niños y personas vulnerables presentes.

6. No utilice este calefactor en las inmediaciones de una bañera, una ducha o una piscina.
7. Este calefactor está lleno con una cantidad precisa de aceite especial. Las reparaciones que requieran la apertura del depósito de aceite solo deben ser realizadas por el fabricante o su servicio técnico, a quien se debe contactar en caso de fuga de aceite.
8. Al desechar el calefactor, siga la normativa relativa a la eliminación del aceite.
9. Consulte el siguiente apartado para el montaje.
10. Lea atentamente todas las instrucciones antes de usar el aparato.
11. Asegúrese de que la tensión de la red eléctrica sea la misma que la indicada en la placa de características del aparato.
12. No utilice este aparato si el cable o el enchufe están dañados.
13. Mantenga el aparato y el cable alejados de fuentes de calor, objetos afilados o cualquier elemento que pueda causar daños.
14. Asegúrese de que el aparato esté apagado antes de conectarlo a la red eléctrica.

15. Apague el aparato y desconéctelo de la red eléctrica cuando no esté en uso, antes de limpiarlo o realizar cualquier mantenimiento.
16. Para desconectar el aparato, colóquelo en posición "OFF" y luego retire el enchufe de la toma de corriente. No tire del cable para desenchufarlo.
17. No utilice el aparato en lugares donde se utilicen o almacenen gasolina, pintura u otros líquidos inflamables.
18. Solo para uso en interiores.
19. Para evitar el sobrecalentamiento, no cubra el calefactor.
20. Para prevenir un posible incendio, no bloquee las entradas ni las salidas de aire de ninguna manera.
21. No toque las superficies calientes.
22. No introduzca ni permita que objetos extraños entren en las aberturas de ventilación o salida de aire, ya que esto puede causar una descarga eléctrica, incendio o daños al aparato.
23. Asegúrese siempre de que sus manos estén secas antes de accionar o ajustar cualquier interruptor del producto o de tocar el enchufe y la toma de corriente.
24. No deje el aparato sin supervisión cuando esté en funcionamiento.
25. La causa más común de sobrecalentamiento es la acumulación de polvo o pelusa en el aparato. Asegúrese de eliminar estos depósitos regularmente desconectando el aparato y limpiando con una aspiradora las entradas de aire y las rejillas.
26. No coloque el calefactor sobre una alfombra ni pase el cable por debajo de alfombras. Coloque el cable fuera de las zonas de paso para evitar tropiezos.
27. No guarde el calefactor hasta que se haya enfriado completamente. Cuando no esté en uso, guárdelo en un lugar fresco y seco.
28. No utilice este calefactor si se ha caído.
29. No utilice el calefactor si presenta signos visibles de daños.
30. Utilice este calefactor sobre una superficie horizontal y estable o fíjelo a la pared, según corresponda.
31. **ADVERTENCIA:** No utilice este calefactor en habitaciones pequeñas cuando estén ocupadas por personas que no puedan salir por sí mismas, a menos que exista supervisión constante.
32. **ADVERTENCIA:** Para reducir el riesgo de incendio, mantenga los textiles, cortinas u otros materiales inflamables a una distancia mínima de 1 m de la salida de aire.

## MONTAJE (FIG. 1)

1. Para evitar daños, coloque el radiador boca abajo sobre una superficie blanda (por ejemplo, una alfombra).
2. Fije las ruedas a las dos placas utilizando tuercas ciegas. Las ruedas deben instalarse entre las dos primeras y las dos últimas aletas.
3. Inserte el gancho en forma de U en la placa de las ruedas y fíjelo al radiador con tuercas de mariposa.
4. Coloque el calefactor en posición vertical. Espere un minuto antes de conectarlo a la toma de corriente.

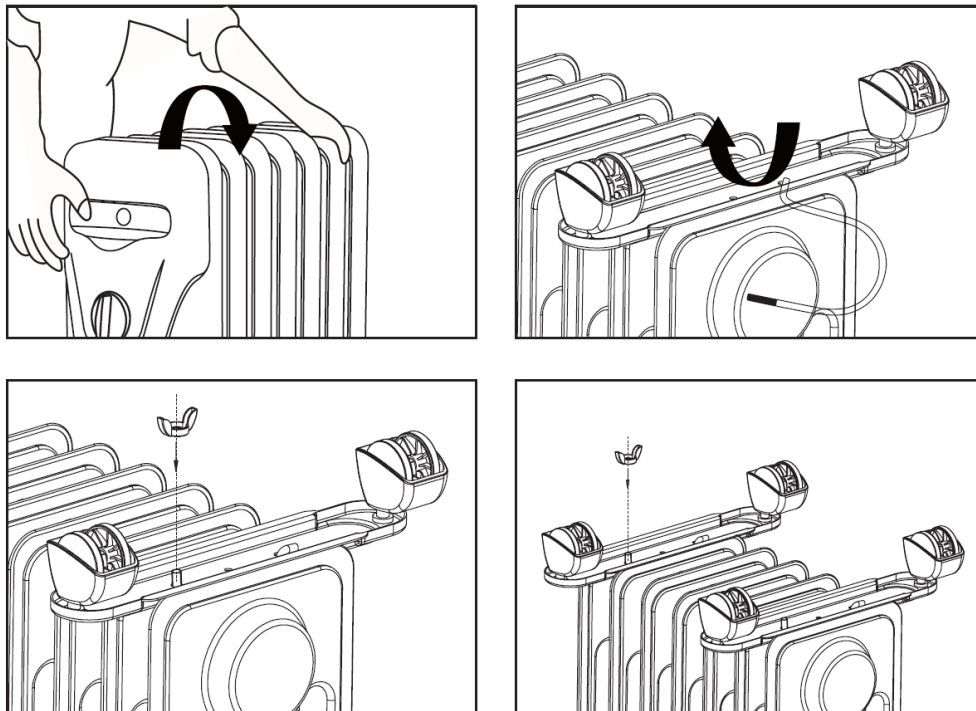


Figura 1

## TECHNICAL SPECIFICATIONS:

Modelo	Ducan			
Referencia	278631001	278631501	278632001	278632501
Potencia nominal	1000W	1500W	2000W	2500W
Tensión nominal	220-240 V~			
Frecuencia nominal	50-60 Hz			
Clase de protección	I			

## DESCRIPCIÓN DE LAS PARTES PRINCIPALES

1. Ruedas
2. Interruptor
3. Termostato
4. Asa
5. Carcasa del radiador
6. Soporte para cable de alimentación

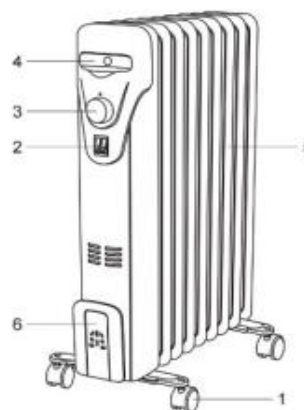


Figura 2

## FUNCIONAMIENTO

- Conecte el aparato a una toma de corriente segura.
- Coloque el interruptor en la posición de calefacción (I, II o III).

	Duncan 1000w	Duncan 1500w	Duncan 2000w	Duncan 2500w
0	Apagado	Apagado	Apagado	Apagado
I	400W	600W	800W	1000W
II	600W	900W	1200W	1500W
III (I+II)	1000W	1500W	2000W	2500W

- Gire el mando del termostato en sentido horario hasta alcanzar la temperatura máxima.
- Una vez alcanzada la temperatura ambiente deseada, gire lentamente el mando del termostato en sentido antihorario hasta escuchar un clic; entonces el calefactor dejará de funcionar.
- El calefactor se encenderá y apagará automáticamente para mantener la temperatura ambiente establecida.
- Coloque el interruptor en la posición "0" para apagar el calefactor. Luego desenchufe el aparato.



## DISPOSITIVO DE SEGURIDAD ANTIVUELCO:

Este aparato está equipado con un dispositivo de seguridad que apagará el calefactor en caso de vuelco accidental. Para restablecerlo, desconecte el enchufe de la red eléctrica durante unos minutos, elimine la causa del vuelco y vuelva a conectar el aparato. Si aun así no se restablece, solicite a un técnico cualificado que lo revise y repare.

## **DISPOSITIVO DE SEGURIDAD CONTRA SOBRECALENTAMIENTO:**

Su calefactor está equipado con un dispositivo de seguridad que apaga el aparato en caso de sobrecalentamiento. Si el dispositivo de seguridad se activa, apague el calefactor, desenchufe el aparato y deje que se enfríe completamente. Inspeccione si hay obstrucciones en la entrada o salida de aire antes de intentar reiniciarlo.

Si el calefactor no funciona o el dispositivo de seguridad vuelve a activarse, lleve el aparato al centro de servicio más cercano para su revisión o reparación.

## **MANTENIMIENTO:**

1. Desconecte siempre el aparato y deje que se enfríe completamente antes de realizar cualquier mantenimiento.
2. Utilice una aspiradora para eliminar el polvo de las rejillas.
3. Limpie el exterior del aparato con un paño húmedo y luego séquelo con un paño seco. Nunca sumerja el aparato en agua ni permita que el agua penetre en su interior.

## **ALMACENAMIENTO:**

1. Desconecte siempre el aparato, deje que se enfríe completamente y límpielo antes de guardarlo.
2. Si no va a utilizar el aparato durante un largo período, vuelva a colocarlo junto con el manual de instrucciones en la caja original y guárdelo en un lugar seco y ventilado.
3. No coloque objetos pesados sobre la caja durante el almacenamiento, ya que podrían dañar el aparato.

## **ELIMINACIÓN: SIGNIFICADO DEL SÍMBOLO DEL CONTENEDOR TACHADO**



Protejamos el medio ambiente: No deseche los aparatos eléctricos junto con los residuos domésticos. Devuelva los aparatos eléctricos que ya no vaya a utilizar a los puntos de recogida habilitados para su eliminación. De este modo, se evita el posible impacto negativo de una eliminación incorrecta sobre el medio ambiente y la salud humana.

Esto contribuirá al reciclaje y otras formas de reutilización de los aparatos eléctricos y electrónicos. Puede obtener información sobre dónde desechar los aparatos en su autoridad local.