



# ABRILA

## MANUAL DE INSTRUCCIONES

**Estufa eléctrica de carbono**



**Modelo: AKRON**

Referencia: 278920978

## **INSTRUCCIONES DE SEGURIDAD**

1. Lea las instrucciones antes de utilizar el aparato por primera vez.
2. Este aparato puede ser utilizado por niños a partir de 8 años y por personas con capacidades físicas, sensoriales o mentales reducidas o con falta de experiencia y conocimientos, siempre que estén bajo supervisión o hayan recibido instrucciones sobre el uso seguro del aparato y comprendan los riesgos implicados.
3. Los niños no deben jugar con el aparato. La limpieza y el mantenimiento por parte del usuario no deben ser realizados por niños sin supervisión.
4. Los niños menores de 3 años deben mantenerse alejados del aparato, a menos que estén bajo supervisión continua.
5. Los niños de 3 a menos de 8 años solo pueden encender o apagar el aparato si este ha sido colocado o instalado en su posición normal de funcionamiento y si han recibido supervisión o instrucciones sobre su uso seguro y comprenden los riesgos implicados.
6. Los niños de 3 a menos de 8 años no deben enchufar, regular, limpiar el aparato ni realizar mantenimiento.
7. **PRECAUCIÓN:** Algunas partes de este producto pueden calentarse mucho y causar quemaduras. Debe prestarse especial atención cuando haya niños o personas vulnerables presentes.
8. El aparato debe instalarse de acuerdo con las normativas nacionales vigentes.
9. Es necesario mantener vigilancia y supervisar el aparato cuando haya niños cerca.
10. Este aparato está diseñado únicamente para uso doméstico en interiores. No lo utilice en exteriores. Utilice la estufa solo según lo indicado en estas instrucciones. Cualquier otro uso no conforme con las instrucciones del fabricante puede provocar daños materiales o lesiones personales.
11. Utilice este aparato en una habitación bien ventilada. No cubra el aparato.
12. No deje el aparato sin supervisión mientras esté en funcionamiento. Cuando no esté en uso, asegúrese siempre de que el interruptor esté en la posición "OFF (O)" y desenchufe el aparato.
13. Debe tenerse especial cuidado cuando el aparato sea utilizado por niños o en presencia de personas mayores.
14. Si el cable de alimentación está dañado, debe ser sustituido por una persona cualificada para evitar cualquier peligro.

15. No coloque el cable debajo de alfombras ni de objetos pesados y no lo cubra.
16. Para evitar accidentes, mantenga el aparato alejado de zonas donde las personas puedan tropezar. No lo coloque sobre superficies inestables.
17. Para evitar riesgos de incendio o descarga eléctrica, el aparato no debe exponerse a la lluvia ni a la humedad y no debe abrirse. El aparato contiene componentes eléctricos que pueden provocar descargas o quemaduras.
18. No coloque este aparato cerca de tejidos inflamables, superficies o líquidos para evitar riesgos de incendio. Manténgalo alejado de cualquier fuente peligrosa y a una distancia de seguridad (parte frontal, trasera y laterales). No utilice este aparato en lugares como garajes o almacenes donde se guarden productos inflamables (pintura, combustible, alcohol, etc.).
19. Este producto se calienta durante su funcionamiento. Para evitar lesiones o quemaduras, no lo toque directamente y utilice guantes u otros medios de protección.
20. No utilice esta estufa cerca de bañeras, duchas o piscinas.
21. Compruebe que el voltaje de la red eléctrica (220-240 V) corresponde al indicado en el aparato. Para evitar riesgos de descarga eléctrica, conecte correctamente el enchufe en la toma de corriente.
22. Si necesita utilizar un cable de extensión, asegúrese de que sea adecuado para la potencia del aparato.
23. Si entran objetos o líquidos dentro del aparato, desenchúfelo inmediatamente y haga que sea revisado por personal cualificado.
24. Mientras el aparato esté enchufado a la toma de corriente, no está completamente desconectado de la red eléctrica, incluso si está apagado. Desenchúfelo completamente antes de limpiar, reparar, realizar mantenimiento o moverlo.
25. La estufa no debe colocarse inmediatamente debajo de una toma de corriente.



26. **ADVERTENCIA:** Para evitar el sobrecalentamiento, no cubra la estufa.
27. Este aparato no debe utilizarse con temporizadores externos ni sistemas de control remoto.
28. No coloque ningún objeto en las inmediaciones de la estufa.

29. Este aparato no está destinado a ser utilizado por personas (incluidos niños) con capacidades físicas, sensoriales o mentales reducidas o con falta de experiencia y conocimientos, salvo que estén bajo supervisión o hayan recibido instrucciones sobre su uso.

30. Los niños deben ser supervisados para asegurarse de que no jueguen con el aparato.

31. Indicaciones adicionales:

a. No utilice esta estufa si se ha caído.

b. No lo utilice si presenta signos visibles de daño.

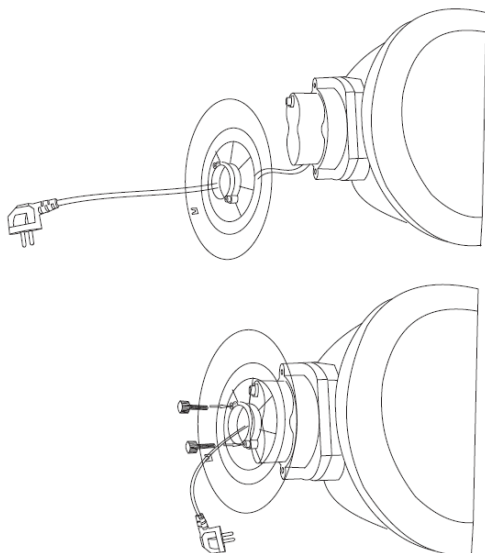
c. ADVERTENCIA: No utilice esta estufa en habitaciones pequeñas ocupadas por personas que no puedan abandonar la habitación por sí mismas, a menos que exista supervisión constante.

d. ADVERTENCIA: Para reducir el riesgo de incendio, mantenga textiles, cortinas u otros materiales inflamables al menos a 1 metro de la salida de aire.

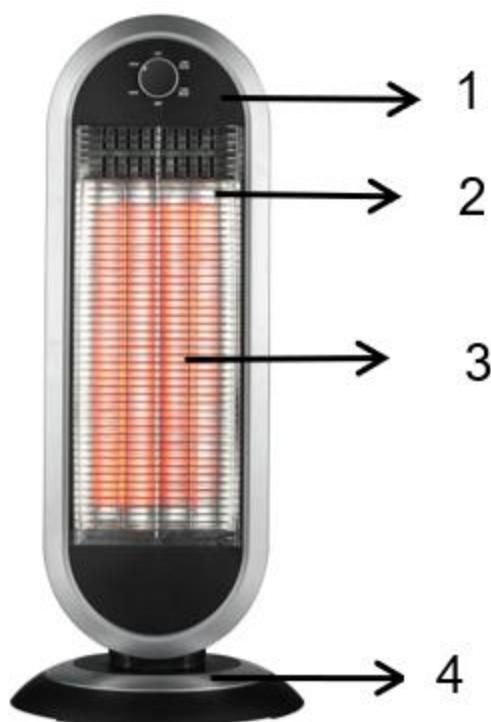
Advertencia: Conecte el aparato correctamente y no lo deje al alcance de los niños sin supervisión.

## MONTAJE

1. Coloque el aparato sobre una superficie horizontal, plana y estable.
2. Retire las tuercas situadas en la parte inferior del aparato.
3. Pase el cable por el orificio situado en el centro del soporte de la base y monte el cuerpo principal en la base.
4. Fije el cuerpo principal a la base apretando firmemente las dos tuercas.
5. Coloque el cable a través de la ranura correspondiente.



## COMPONENTES



1. Selector de potencia
2. Rejilla de protección
3. Elemento calefactor
4. Base de soporte

## FUNCIONAMIENTO

Es normal que cuando la estufa se enciende por primera vez o después de un largo período sin uso, pueda emitir un poco de humo o un ligero olor. Esto desaparecerá después de que el aparato haya estado funcionando durante un corto período de tiempo.

**NO UTILICE** la estufa si está dañado o si se ha caído.

1. Antes de utilizar este aparato, asegúrese de que esté colocado sobre una superficie plana y estable.
2. Coloque el interruptor de potencia en la posición “450W”, lo que significa que un tubo calefactor está en funcionamiento.  
Coloque el interruptor en la posición “900W”, lo que significa que dos tubos calefactores están en funcionamiento.
3. Coloque el interruptor de potencia en la posición “450W TURN”, lo que significa función de oscilación con un tubo calefactor en funcionamiento.  
Coloque el interruptor de potencia en la posición “900W TURN”, lo que significa función de oscilación con dos tubos calefactores en funcionamiento.

## MANTENIMIENTO

1. Antes de limpiar el aparato, apáguelo, desenchúfelo y espere a que se enfríe completamente.
2. Proteja el reflector parabólico del polvo para mantener sus características reflectantes.
3. Para limpiar el cuerpo del aparato, utilice un paño suave y ligeramente húmedo; no utilice productos abrasivos.
4. La rejilla de protección y la malla metálica son muy delicadas; para limpiarlas utilice únicamente una aspiradora, teniendo cuidado de no dañarlas.
5. Cuando el aparato no esté en uso, cúbralo y guárdelo en un lugar seco. Se recomienda utilizar el embalaje original para protegerlo del polvo y la humedad.
6. Si el cable de alimentación necesita ser sustituido, debe hacerse con una herramienta especial. Póngase en contacto con una persona cualificada.

## ELIMINACIÓN: SIGNIFICADO DEL SÍMBOLO DEL CONTENEDOR TACHADO



Protejamos el medio ambiente: No deseches los aparatos eléctricos junto con los residuos domésticos. Devuelva los aparatos eléctricos que ya no vaya a utilizar a los puntos de recogida habilitados para su eliminación. De este modo, se evita el posible impacto negativo de una eliminación incorrecta sobre el medio ambiente y la salud humana.

Esto contribuirá al reciclaje y otras formas de reutilización de los aparatos eléctricos y electrónicos. Puede obtener información sobre dónde desechar los aparatos en su autoridad local.