



# ABRILA

## MANUAL DE INSTRUCCIONES

**Estufa eléctrica de carbono**



**Modelo: CLAYTON**

Referencia: 280620909

Por su propia seguridad y para garantizar un uso correcto del aparato, lea atentamente la siguiente información antes de utilizarlo por primera vez.

Este aparato está destinado únicamente para uso doméstico normal y no para uso industrial.

## **INSTRUCCIONES DE SEGURIDAD**

1. El aparato debe utilizarse únicamente como se describe en estas instrucciones de uso.
2. Conecte el aparato únicamente a una red eléctrica de corriente alterna (CA) conforme a lo indicado en la placa de características.
3. ¡Nunca utilice el aparato con las manos mojadas! ¡Peligro de muerte!
4. No utilice el aparato en habitaciones con bañera, ducha o piscina, ni cerca de lavabos o conexiones de agua.
5. No exponga el aparato a la lluvia ni a la humedad. El aparato no es apto para uso en exteriores y debe almacenarse únicamente en interiores.
6. No utilice nunca el aparato si el aparato o el cable de alimentación están dañados. ¡Riesgo de lesiones!
7. El aparato solo puede ser abierto y reparado por personal técnico cualificado.
8. No almacene ni utilice materiales inflamables o aerosoles cerca del aparato cuando esté en funcionamiento.
9. No utilice el aparato en atmósferas inflamables (por ejemplo, cerca de gases combustibles o aerosoles). ¡Peligro de explosión e incendio!
10. ¡Importante!  
No introduzca objetos extraños en las aberturas del aparato.  
Riesgo de descarga eléctrica, lesiones y daños en el aparato.
11. **ADVERTENCIA:**  
**PARA EVITAR EL SOBRECALENTAMIENTO, NO CUBRA EL CALEFACTOR.**
12. El aparato no es adecuado para su conexión a un cableado fijo.
13. Este aparato no está destinado a ser utilizado por personas (incluidos niños) con capacidades físicas, sensoriales o mentales reducidas, o con falta de experiencia y conocimientos, a menos que estén bajo supervisión o hayan recibido instrucciones sobre el uso del aparato por parte de una persona responsable de su seguridad.
14. La toma de corriente debe permanecer accesible en todo momento, para poder desconectar el enchufe rápidamente si es necesario.
15. Utilice únicamente cables de extensión homologados adecuados para la potencia del aparato.

16. Coloque el cable de alimentación de forma que no represente un riesgo de tropiezo ni pueda provocar la caída del aparato.

**IMPORTANTE:**

Si el cable de alimentación de este aparato está dañado, deberá ser reemplazado solo por una persona cualificada, con el fin de evitar cualquier peligro.

## EMBALAJE

1. Después de desembalar el aparato, verifique que no presente daños de transporte y que el contenido esté completo.  
En caso de daños o entrega incompleta, contacte con su distribuidor autorizado.
2. No deseche la caja original, ya que puede utilizarse para almacenamiento o transporte y evitar posibles daños.
3. Elimine el material de embalaje de forma adecuada.  
Mantenga las bolsas de plástico fuera del alcance de los niños.



**ADVERTENCIA:** Los materiales de embalaje no son juguetes.  
Los niños no deben jugar con bolsas de plástico.  
**¡Peligro de asfixia!**

## UBICACIÓN

1. El aparato debe colocarse a una distancia mínima de **50 cm** de objetos inflamables, paredes u otras estructuras. Las aberturas del aparato no deben obstruirse de ninguna manera.
2. No coloque el aparato sobre superficies inestables (por ejemplo, una cama), donde pueda volcarse.
3. El aparato no debe utilizarse directamente sobre alfombras de pelo largo.

## PUESTA EN MARCHA

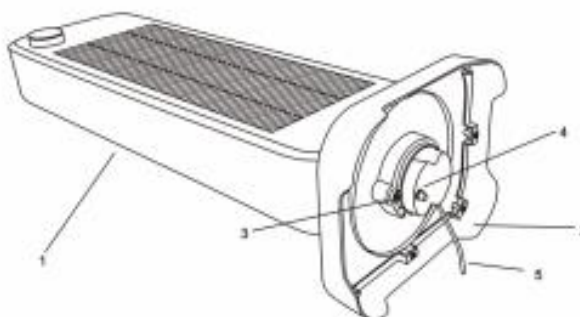
1. Al encender el aparato por primera vez, o después de un largo periodo sin uso, es posible que se perciba un ligero olor durante un breve periodo de tiempo. Esto es normal.
2. Para utilizar el aparato, introduzca el enchufe en la toma de corriente.

## MONTAJE

1. Monte el cuerpo del aparato y la base siguiendo los pasos indicados.  
Retire el tornillo de montaje situado en la parte inferior del cuerpo del aparato.
2. Pase el cable de alimentación a través de la ranura situada en la parte central de la base y, a continuación, monte el cuerpo del aparato sobre la base.
3. Fije el cuerpo del aparato a la base utilizando los dos tornillos de montaje previamente retirados. Pase el cable de alimentación por las ranuras correspondientes y fíjelo mediante la abrazadera.

## COMPONENTES

1. Cuerpo del aparato
2. Base
3. Tornillos (2 uds.)
4. Varilla del interruptor de seguridad antivuelco
5. Cable de alimentación



## FUNCIONAMIENTO

Conecte el aparato a la toma de corriente. Compruebe que la toma tenga una capacidad mínima de 10 amperios.

El aparato se controla mediante el selector giratorio situado en el panel frontal.

Gire el selector de control hasta la posición deseada:

- OFF – Apagado
- 450W – Potencia baja
- 900W – Potencia alta
- OSC 450W – Potencia baja con oscilación
- OSC 900W – Potencia alta con oscilación



## DISPOSITIVO DE SEGURIDAD

Este aparato está equipado con un dispositivo de seguridad antivuelco. El dispositivo desconecta automáticamente el aparato si el calefactor se inclina o se vuelca, mediante un interruptor situado en la parte inferior del aparato.

## MANTENIMIENTO

1. Apague el aparato y desconecte el enchufe de la toma de corriente.
2. Limpie la carcasa con un paño húmedo, una aspiradora o un cepillo.
3. No utilice productos de limpieza abrasivos o corrosivos.
4. No utilice productos inflamables como gasolina o alcohol para limpiar el aparato.
5. Nunca sumerja el aparato en agua.  
¡Peligro de descarga eléctrica!
6. Las entradas y salidas de aire deben limpiarse regularmente con una aspiradora.
7. Si el aparato no se utiliza durante un largo periodo, debe protegerse contra polvo y suciedad.

## ALMACENAMIENTO

1. Limpie completamente el aparato y sus accesorios.
2. Guárdelo fuera del alcance de los niños, en un lugar estable, fresco y seco.
3. Evite temperaturas demasiado altas o demasiado bajas.
4. Protégelo de la exposición directa al sol.
5. No lo guarde en bolsas de plástico para evitar la acumulación de humedad.

## ELIMINACIÓN: SIGNIFICADO DEL SÍMBOLO DEL CONTENEDOR TACHADO



Protejamos el medio ambiente: No deseche los aparatos eléctricos junto con los residuos domésticos. Devuelva los aparatos eléctricos que ya no vaya a utilizar a los puntos de recogida habilitados para su eliminación. De este modo, se evita el posible impacto negativo de una eliminación incorrecta sobre el medio ambiente y la salud humana.

Esto contribuirá al reciclaje y otras formas de reutilización de los aparatos eléctricos y electrónicos. Puede obtener información sobre dónde desechar los aparatos en su autoridad local.