



ABRILA

MANUAL DE INSTRUCCIONES



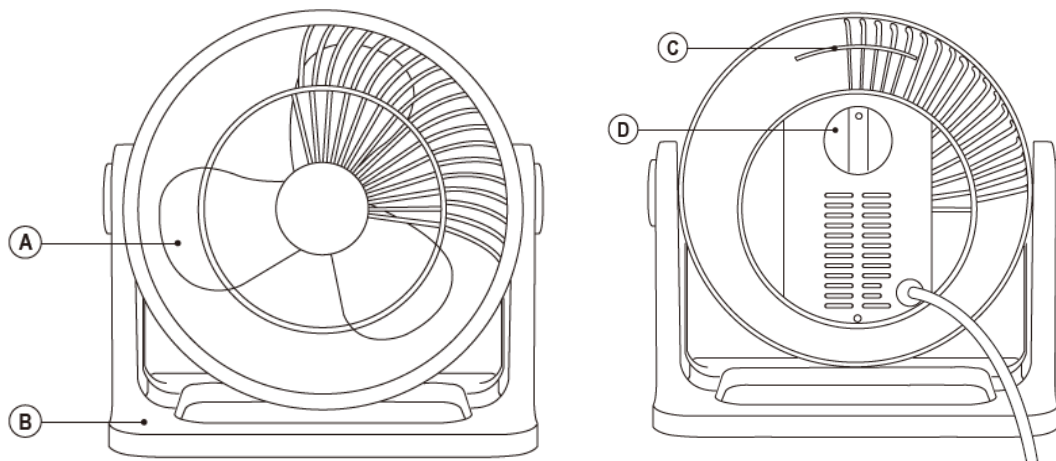
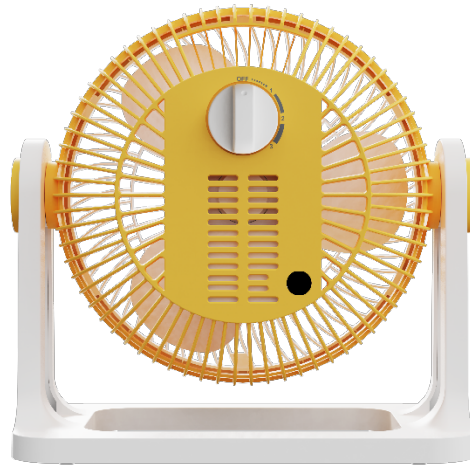
**VENTILADOR DE SOBREMESA
FUNCHAL**

ADVERTENCIAS DE SEGURIDAD

- Estas instrucciones son muy importantes, por favor lea este manual de instrucciones antes de usar el dispositivo y guárdelo para futuras referencias.
- Antes de usar el dispositivo por primera vez, desembálelo y verifique que esté en perfectas condiciones.
- Este producto está indicado solo para uso doméstico. No utilice el aparato al aire libre. Nunca deje el aparato expuesto a agentes climáticos como lluvia, nieve, sol, etc.
- Este aparato puede ser utilizado por niños de 8 años en adelante y personas con capacidades físicas, sensoriales o mentales reducidas, o falta de experiencia o conocimiento, si son supervisados o instruidos de manera adecuada y segura sobre el uso del aparato y entienden los peligros involucrados. Cualquier limpieza y mantenimiento debe ser llevado a cabo por el usuario o, si lo realiza un niño de 8 años o más, debe estar supervisado.
- Mantenga el aparato y su cable fuera del alcance de los niños menores de 8 años.
- Antes de conectar el aparato a la corriente, verifique que el cable y el enchufe estén en perfectas condiciones. También verifique que el voltaje indicado en el aparato sea válido para su instalación eléctrica.
- Si detecta que el cable de alimentación o el enchufe están dañados, no use el aparato ni intente reemplazar el cable usted mismo.
- No tire del cable para desconectar el aparato de la corriente, siempre tire del enchufe.
- No sumerja el aparato ni ninguna de sus partes en agua u otro líquido.
- El cable de suministro eléctrico debe estar siempre completamente desenrollado para evitar sobrecalentamientos.
- Si su aparato se ha caído o se ha sumergido en agua u otro líquido, no lo use ni intente repararlo. Llévelo al servicio técnico.
- Para su seguridad y para que el aparato funcione correctamente, utilice siempre repuestos y accesorios originales de su marca.
- No use el cable para transportar o levantar el aparato.
- Asegúrese de que el botón de encendido esté en la posición 0/I antes de enchufarlo a la corriente eléctrica.
- El aparato debe estar siempre desenchufado cuando no esté en uso, antes de limpiarlo o si no funciona correctamente.
- El aparato no debe montarse en la pared ni en el techo. Debe colocarse siempre sobre una superficie plana y seca en un área bien ventilada.
- Por favor, no use el aparato cerca de una fuente de calor, como chimenea, estufa de cocina, aparato de calefacción, etc.
- No use el aparato con las manos mojadas o descalzo.
- Nunca toque las partes móviles del aparato. Nunca ponga sus dedos u otro objeto en la entrada o salida de aire. Nunca inserte ningún objeto que pueda bloquear o romper el aparato.
- Verifique que las salidas de aire en la parte trasera y delantera del aparato no estén bloqueadas.

- No cubra la entrada o salida de aire cuando el aparato esté en funcionamiento. -No utilice el aparato en la bañera o la ducha ni en habitaciones con una atmósfera húmeda.

DESCRIPCIÓN



A: Aspas

B: Base

C: Asa de transporte

D: Selector de velocidad

INSTRUCCIONES DE USO

Extender completamente el cable antes de enchufar.

Enchufar el aparato a la red eléctrica.

Poner el aparato en marcha, accionando el mando

selector (D).

Seleccionar la velocidad deseada 1 2 o 3.

Una vez finalizado el uso del aparato:

Parar el aparato, seleccionando la posición 0 del mando selector.

Desenchufar el aparato de la red eléctrica.

Limpiar el aparato

Asa/s de Transporte:

Este aparato dispone de un asa en su parte posterior

para hacer fácil y cómodo su transporte (C).

LIMPIEZA Y ALMACENAMIENTO

- Antes de limpiar, asegúrese de que el aparato esté desconectado de la corriente eléctrica.
- Limpie el aparato primero con un paño ligeramente húmedo y luego con un paño seco.
- Limpie la rejilla de vez en cuando con una aspiradora para eliminar cualquier polvo que pueda haberse acumulado.
- Por favor, no utilice detergentes abrasivos ni productos que puedan dañar el aparato.
- Utilice un paño húmedo para limpiar la base del motor.
- **NUNCA SUMERJA LA BASE DEL MOTOR EN AGUA NI EN OTRO LÍQUIDO.**
- Guarde el aparato en un lugar seco.

DESECHO DE DISPOSITIVOS DOMÉSTICOS DESGASTADOS



"Implementación de la Directiva 2012/19/UE sobre Residuos de Aparatos Eléctricos y Electrónicos (RAEE)", referente al uso reducido de sustancias peligrosas en equipos eléctricos y electrónicos, así como al desecho de residuos. El símbolo del contenedor de basura tachado en el equipo o en su embalaje indica que el producto debe ser desechado por separado de otros residuos al final de su vida útil. Por lo tanto, el usuario debe llevar el equipo desechado a centros de recogida separada adecuados para residuos eléctricos y electrónicos, o devolverlo al distribuidor en caso de adquirir un nuevo dispositivo de tipo equivalente, en una relación de uno a uno. La recogida segregada adecuada del equipo para su posterior reciclaje, tratamiento o disposición respetuosa con el medio ambiente ayuda a prevenir el daño al medio ambiente y a la salud humana, y fomenta la reutilización y/o reciclaje de los materiales que componen el equipo. El desecho abusivo del producto por parte del usuario resultará en la aplicación de multas administrativas de acuerdo con las leyes vigentes. · No anule el Interruptor de Protección Anti-Vuelco, ya que esto podría causar un peligro. · Usar la unidad sobre una alfombra de pelo largo puede activar el interruptor de protección anti-vuelco.