



# ABRILA

## MANUAL DE INSTRUCCIONES

### Estufa De Gas Plegable



**Modelo: POPA**

REF: 278234209

**Lea las instrucciones antes de utilizar este aparato.**

## Datos técnicos

Concepto	Especificación
Modelo	POPA 278234209
Potencia térmica	4200 W (306 g/h)
Niveles de potencia	3 niveles (1500 W / 2750 W / 4200 W)
Dimensiones del producto (cm)	42 × 33 × 73 cm
Peso (kg)	N.W.: 7,5 kg G.W.: 9 kg
Categoría de gas	I3+ (28-30/37)
Tipo de gas	Butano (G30) / Propano (G31)
Presión de gas	28–30 mbar
Diámetro del inyector	0,58 mm
Manguera de gas	Certificada según EN 16436 y conforme a la normativa local (longitud recomendada 500 mm)
Regulador de gas	Certificado según EN 16129 y conforme a la normativa local (caudal máx. 1 kg/h)

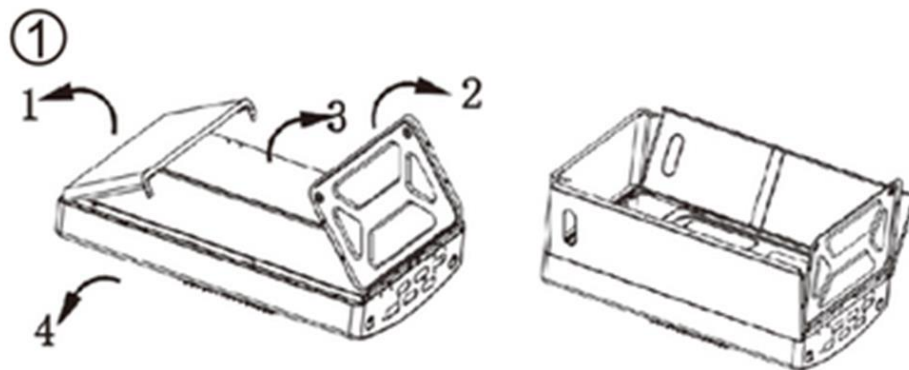
Sistema ODS (dispositivo de seguridad por falta de oxígeno) equipado con inyector de 0,18 mm.

Nota: Revise siempre el tubo flexible antes de su uso. Sustituya cualquier manguera dañada o caducada. El aparato debe utilizarse siempre en una estancia bien ventilada. Permita la entrada suficiente de aire fresco; no cierre completamente puertas ni ventanas. Esto garantiza una combustión eficiente y un ambiente confortable.

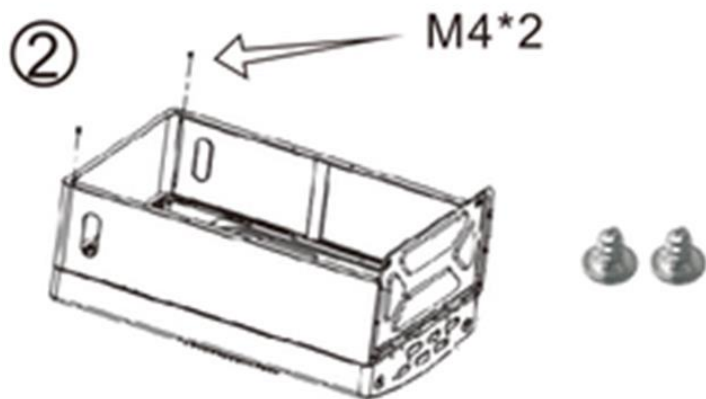
Placas cerámicas activadas	Superficie de la estancia	Superficie mínima de ventilación
3	84 m <sup>2</sup>	> 105 m <sup>2</sup>

## INSTRUCCIONES DE INSTALACIÓN

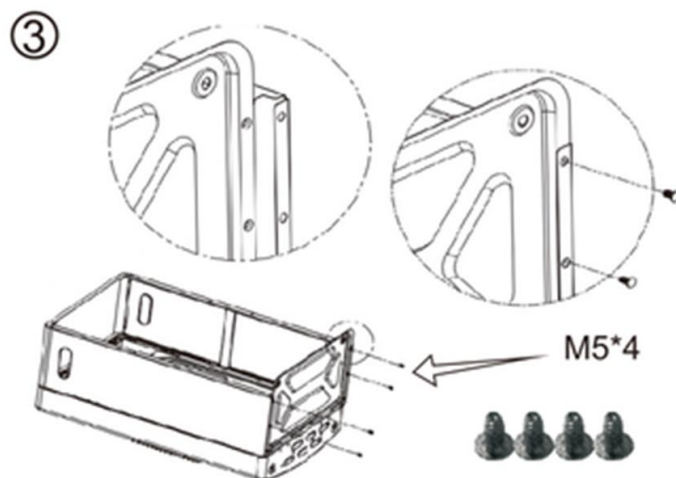
1. Siga la secuencia de las flechas para abrir: 1, 2, 3.



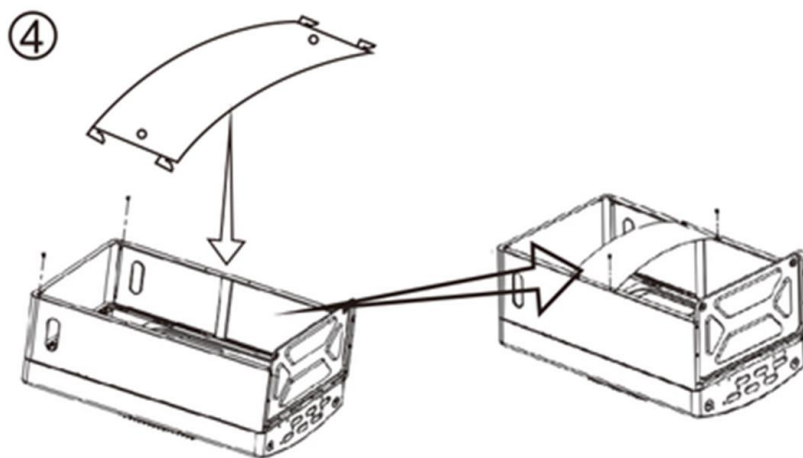
2. Fije el conector de esquina con dos tornillos M4.



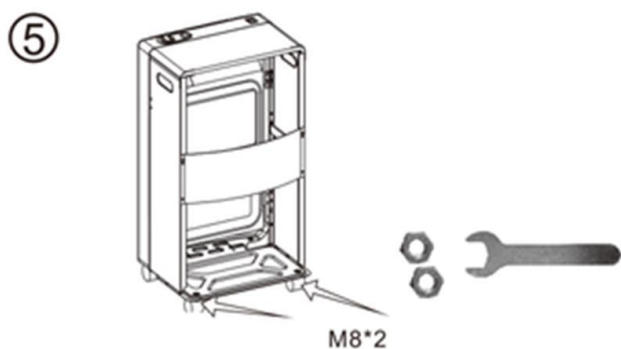
3. Fije la base con cuatro tornillos M5.



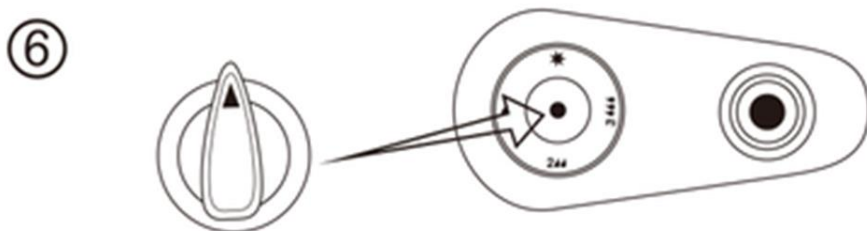
4. Tapa trasera tipo gancho: introduzca primero el lado superior y después el lado inferior.



5. Fije las ruedas con dos tuercas M8.

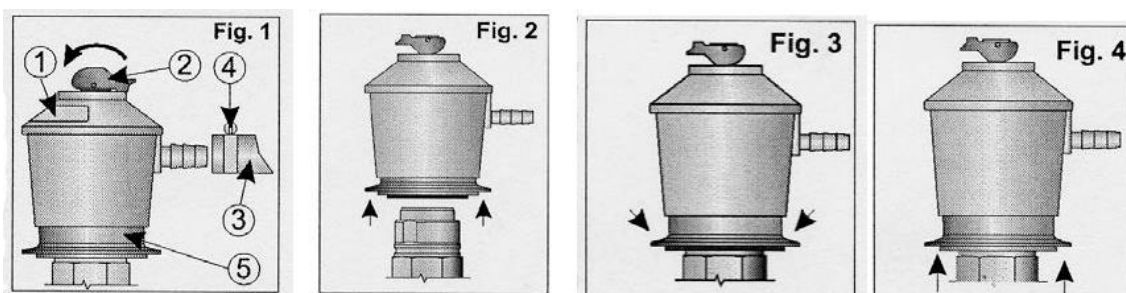


6. Coloque la perilla apuntando hacia el símbolo de chispa; después presione y gírela media vuelta para comprobar que está correctamente instalada.

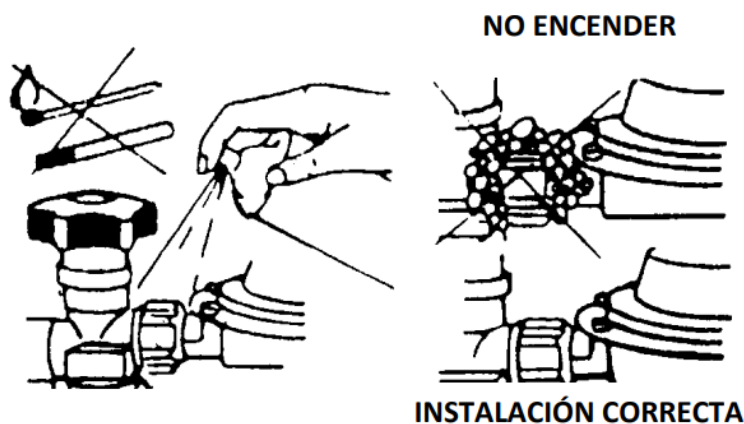


## INSTALACIÓN DEL REGULADOR Y BOMBONA (No incluidos)

1. Asegúrese de que el regulador esté en posición de cierre antes de realizar la instalación.
2. Coloque el regulador sobre la válvula de la bombona de gas en posición vertical, tal como se muestra en la Fig. 1 y Fig. 2.
3. Presione el regulador hacia abajo hasta que quede correctamente acoplado a la válvula de la bombona (Fig. 3).
4. Compruebe que el regulador esté firmemente fijado y correctamente colocado antes de abrir el suministro de gas (Fig. 4).



Verifique que no haya pérdidas de gas y que todas las conexiones son estancas. Para esta operación NUNCA utilice llamas. Utilice soluciones espumosas o jabonosas específicas para este tipo de control.



Advertencia: Para garantizar la seguridad, asegúrese de que la válvula de la bombona esté en posición "cerrado" en los siguientes casos:

1. Al conectar o retirar el regulador de presión.
2. Cuando el calefactor no esté en uso.
3. Durante el cambio de la bombona.

## **CONSEJOS DE SEGURIDAD**

No mueva el calefactor mientras esté en funcionamiento.

Coloque siempre el calefactor orientado hacia el centro de la estancia.

Utilícelo únicamente en una habitación bien ventilada. La ventilación es esencial para garantizar un funcionamiento eficiente y la seguridad de los ocupantes. Permita la entrada suficiente de aire fresco y no cierre completamente puertas ni ventanas.

Evite que niños pequeños y personas mayores toquen superficies muy calientes.

La rejilla de protección solo evita el contacto accidental con la ropa.

No coloque ropa ni otros materiales sobre el calefactor. Mantenga todos los materiales inflamables al menos a un metro de distancia del aparato.

No utilice el aparato en caravanas, autocaravanas o viviendas móviles.

Cierre la válvula de gas y el suministro de gas después de su uso.

No utilice ni almacene disolventes ni aerosoles presurizados cerca del calefactor, incluso cuando esté apagado.

No arroje residuos como colillas dentro del aparato, ya que pueden afectar la combustión y generar contaminantes peligrosos.

Accione siempre el mando de gas y la válvula de la bombona desde el lateral o la parte trasera del calefactor. Situarse delante del aparato puede implicar riesgo de quemaduras.

### **Advertencias**

- Lea atentamente las instrucciones del manual. Contiene información importante tanto para el uso como para su seguridad.
- No utilice el aparato si presenta fallos o daños.
- El mantenimiento y las reparaciones deben ser realizados únicamente por personal cualificado.
- El calefactor debe ser revisado por un técnico cualificado para garantizar su funcionamiento seguro y detectar posibles fallos.
- Conserve estas instrucciones para futuras consultas. Si es necesario, puede solicitar una nueva copia a su distribuidor.
- Cierre la válvula de la bombona después de cada uso.

- El aparato es apto para bombonas de GLP de 14,2 kg o 5,5 kg.  
Al cambiar la bombona, traslade el aparato a un entorno libre de llamas o fuentes de ignición.  
Las dimensiones máximas de la bombona no deben superar:  
Diámetro 300 mm – Altura 550 mm.
- No mueva el aparato mientras esté en funcionamiento. Evite torcer o doblar la manguera de gas.
- No coloque el calefactor cerca de paredes, cortinas o muebles durante su funcionamiento. Oriéntelo siempre hacia el centro de la estancia.  
No coloque muebles u otros objetos delante del aparato.  
La distancia mínima a materiales combustibles en la parte trasera y laterales es de 1000 mm.
- El aparato debe comprobarse para detectar fugas antes del primer uso y cada vez que se vuelva a conectar la bombona tras su llenado.  
Nunca utilice una llama para comprobar fugas.
- Este aparato es un calefactor sin conducto de evacuación (sin chimenea).  
Asegúrese de que la habitación esté bien ventilada durante su funcionamiento.  
No lo utilice en dormitorios, baños, caravanas o embarcaciones.
- Este aparato requiere manguera y regulador adecuados. Consulte con su proveedor de gas.
- No utilice el aparato en vehículos recreativos como caravanas o autocaravanas.
- La rejilla de protección tiene como finalidad reducir el riesgo de incendio o quemaduras y no debe retirarse de forma permanente.  
**NO PROPORCIONA PROTECCIÓN TOTAL PARA NIÑOS PEQUEÑOS O PERSONAS VULNERABLES.**
- No mueva el aparato mientras esté en funcionamiento, ya que los golpes o movimientos bruscos pueden activar el dispositivo de seguridad.
- Cierre el regulador y desconéctelo de la bombona. Deje que el aparato se enfríe completamente antes de retirar o sustituir la bombona.  
No intente retirar el regulador mientras el calefactor esté en funcionamiento.
- El aparato no debe utilizarse en viviendas en altura, sótanos, baños ni dormitorios.

## CAMBIO DE BOMBONA

Cierre el regulador y desconéctelo de la bombona. Deje que el calefactor se enfríe completamente antes de retirar o sustituir la bombona. No intente retirar el regulador mientras el aparato esté en funcionamiento.

Sustituya la bombona de GLP en un área bien ventilada y alejada de cualquier fuente de ignición (velas, cigarrillos, etc.).

## INSTRUCCIONES DE FUNCIONAMIENTO

Hay tres controles a los que debe prestar atención.

El primero es la válvula situada en la bombona (no incluido), que se utiliza para abrir y cerrar el suministro de gas.

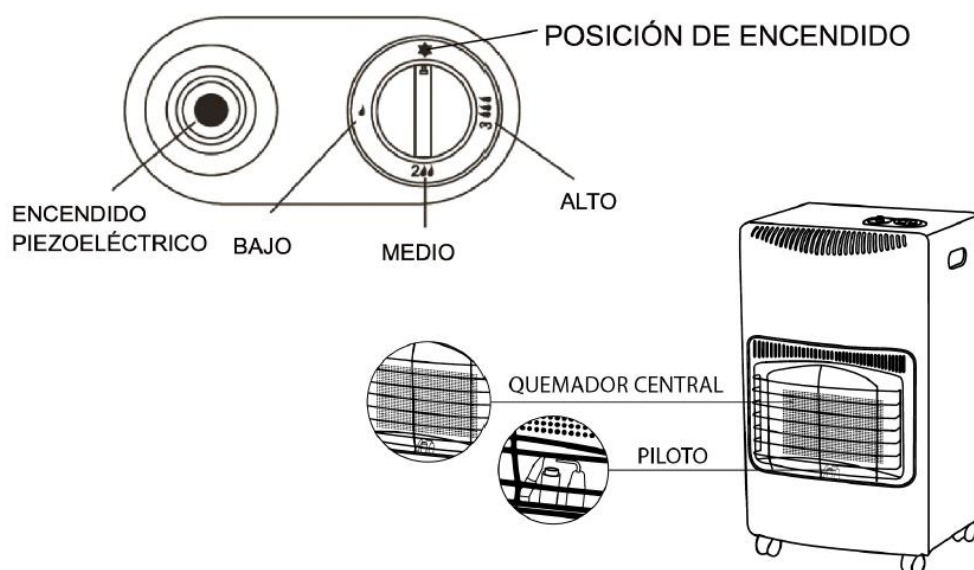
El segundo es el mando de control de gas con selector, que dispone de tres posiciones marcadas. Este mando de control se encuentra en la parte superior del aparato.

El tercero es el botón de encendido piezoeléctrico situado junto al mando de control de gas.

Al presionar el botón de encendido piezoeléctrico, se genera una chispa en el quemador piloto, encendiendo así el gas en el piloto.

El piloto y el quemador central deben permanecer encendidos.

A continuación, puede ajustar el aparato a la potencia deseada: Bajo / Medio / Alto.



## **INSTALACIÓN**

1. Coloque la bombona en el interior del calefactor de gas.
2. Instale la placa protectora para asegurar que la bombona no se mueva.
3. Conecte el tubo a la válvula de gas y apriete la tuerca (asegúrese de que no haya fugas).
4. Conecte el otro extremo del tubo al regulador y apriete la tuerca (asegúrese de que no haya fugas).
5. Abra la válvula de gas antes de utilizar el aparato y ciérrela después de su uso.

Nota: El cambio de bombonas de GLP debe realizarse siempre en un ambiente sin llamas ni fuentes de ignición.

El aparato no debe instalarse en viviendas en altura, sótanos, baños ni dormitorios. Respete siempre la normativa local de instalación vigente.

## **ENCENDIDO DEL APARATO**

- Antes de conectar el regulador a la bombona, compruebe que el regulador dispone de una junta de goma en buen estado.
- Conecte el regulador a la bombona.
- Abra la válvula de la bombona.
- Presione el mando de control hacia abajo, gírelo al nivel Bajo y manténgalo presionado. Esto permitirá que el gas fluya hacia el quemador piloto y el quemador central.
- Mientras mantiene el mando presionado, pulse el botón de encendido piezoeléctrico 2 o 3 veces. Cada vez que lo pulse, escuchará un clic y verá una chispa en el quemador piloto.
- Una vez encendido el piloto, mantenga el mando presionado durante 10–15 segundos adicionales para activar el dispositivo de seguridad por fallo de llama.

## **APAGADO DEL APARATO**

- Para apagar el calefactor, gire el mando de control a posición de encendido (★) y cierre la válvula de la bombona.
- Asegúrese de que la llama piloto y el quemador central estén completamente apagados.

## **COMPROBACIÓN DE FUGAS DE GAS**

Si sospecha que existe una fuga, cierre inmediatamente el suministro de gas y haga revisar el aparato por un técnico cualificado.

No intente localizar la fuga con una llama.

La fuga puede detectarse por el sonido, el olor o aplicando agua jabonosa en las conexiones. La formación de burbujas indicará la presencia de una fuga.

## **MANTENIMIENTO**

- Cuando el calefactor no vaya a utilizarse durante un período prolongado (por ejemplo, en verano), se recomienda cubrirlo o guardarlo en su embalaje original para minimizar la acumulación de polvo y suciedad.
- El mantenimiento y la limpieza deben realizarse con el suministro de gas cerrado y el aparato completamente frío. No intente limpiar el calefactor mientras esté en funcionamiento.
- El aparato debe ser revisado anualmente por un técnico cualificado para garantizar un funcionamiento seguro y detectar posibles fallos.
- Si se detecta algún fallo durante el uso, deje de utilizar el calefactor y póngase en contacto con su distribuidor para recibir asesoramiento.
- Limpie periódicamente el exterior y la zona posterior donde se aloja la bombona para eliminar polvo y pelusas acumuladas que puedan afectar al funcionamiento del aparato. Se recomienda realizar limpieza o mantenimiento cada dos meses.
- Puede utilizar una aspiradora con cepillo suave para eliminar el polvo acumulado en la superficie de los elementos cerámicos. No raspe ni golpee estos elementos, ya que pueden volverse frágiles con el uso.
- No utilice productos abrasivos para limpiar el calefactor.
- Observe la llama piloto durante el funcionamiento. Debe arder de forma estable. Si parpadea o presenta puntas amarillas, el aparato debe ser revisado para comprobar su correcto funcionamiento.
- Si es necesario sustituir alguna pieza, debe hacerse únicamente con repuestos originales suministrados por el fabricante. El uso de piezas incorrectas o no originales puede resultar peligroso y anular la garantía.

No utilice paños húmedos ni rocíe agua sobre el aparato durante la limpieza, ya que podría causar daños graves.

En condiciones normales de uso, contacte con el servicio técnico autorizado para realizar el mantenimiento periódico.

Cuando no esté en uso, guarde el calefactor en un lugar limpio y seco.

## **ELIMINACIÓN: SIGNIFICADO DEL SÍMBOLO DEL CONTENEDOR TACHADO**



Protejamos el medio ambiente: No deseche los aparatos eléctricos junto con los residuos domésticos. Devuelva los aparatos eléctricos que ya no vaya a utilizar a los puntos de recogida habilitados para su eliminación. De este modo, se evita el posible impacto negativo de una eliminación incorrecta sobre el medio ambiente y la salud humana.

Esto contribuirá al reciclaje y otras formas de reutilización de los aparatos eléctricos y electrónicos. Puede obtener información sobre dónde desechar los aparatos en su autoridad local.