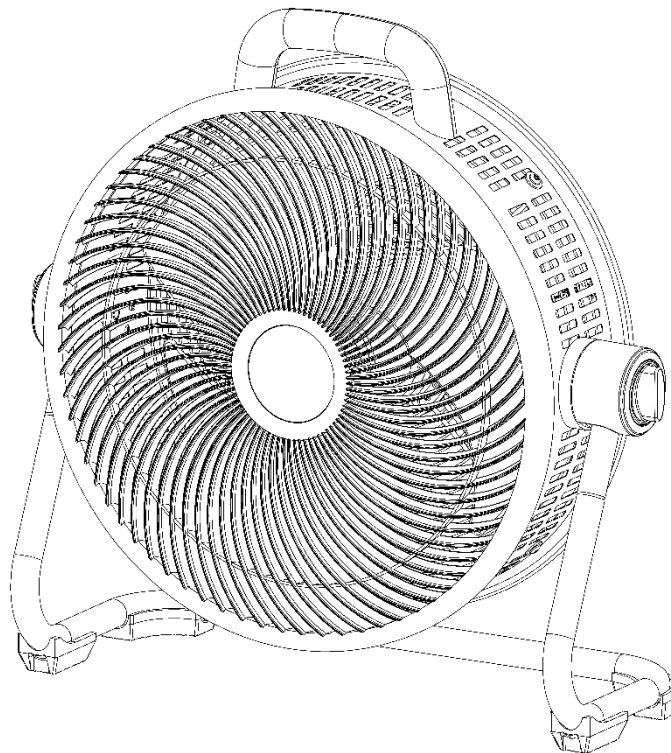




ABRILA

MANUAL DE INSTRUCCIONES

Ventilador Industrial



Modelo: Corintio

MEDIDAS DE SEGURIDAD IMPORTANTES

Al utilizar un aparato eléctrico, deben cumplirse siempre las precauciones básicas de seguridad, incluidas las siguientes:

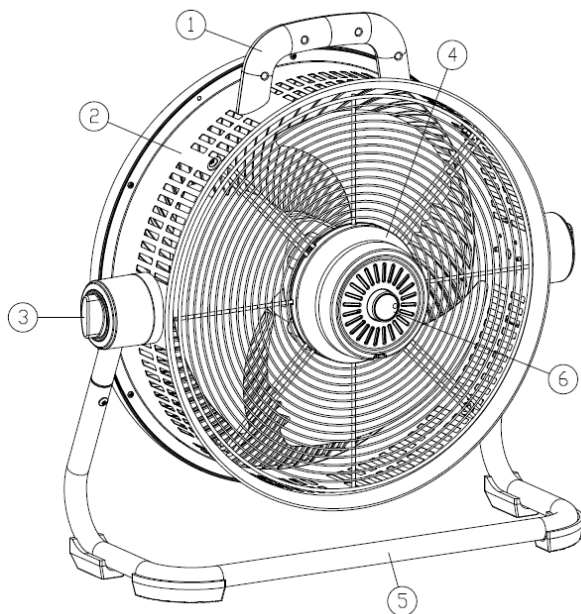
LEA TODAS LAS INSTRUCCIONES ANTES DE USAR

ADVERTENCIA: Para reducir el riesgo de incendio, descarga eléctrica o lesiones personales:

1. Este ventilador es solo para uso doméstico.
2. Antes del primer uso, compruebe que la tensión eléctrica de su red corresponde a la indicada en la placa de características del producto.
3. Por razones de seguridad, compruebe el estado del cable de alimentación y del enchufe antes de su uso.
4. Cuando no esté en uso, asegúrese de apagar el ventilador y desconectarlo de la toma de corriente.
5. Tenga cuidado al utilizar este aparato cerca de niños.
6. No coloque el cable de alimentación debajo de alfombras ni lo cubra con tapetes. No coloque el cable debajo de muebles o electrodomésticos. Disponga el cable lejos de las zonas de paso para evitar tropiezos.
7. No utilice el ventilador si el cable o el enchufe están dañados. Deseche el ventilador o devuélvalo a un servicio técnico autorizado para su revisión y reparación.
8. Si el cable de alimentación del ventilador está dañado, debe ser sustituido por el fabricante o por su servicio técnico autorizado para evitar posibles riesgos de seguridad.
9. Utilice el ventilador en zonas bien ventiladas. Colóquelo al menos a 8 pulgadas de cualquier pared para garantizar un flujo de aire adecuado durante su uso. El ventilador no debe colocarse directamente debajo de una cortina ni cerca de ella.
10. No obstruya el flujo de aire con ningún objeto ni introduzca nada en las aberturas del ventilador.
11. No utilice el ventilador en zonas donde las cortinas puedan ser aspiradas.
12. Coloque el ventilador únicamente sobre una superficie dura, plana y seca.
13. No utilice el producto en condiciones extremas de temperatura, humedad o en ambientes con mucho polvo.
14. No coloque objetos pesados sobre el ventilador.

15. No coloque el ventilador debajo de una toma de corriente, ya que el cable podría ser aspirado hacia el interior y dañarse.
16. Cuando el ventilador esté en funcionamiento con oscilación, no lo toque manualmente para evitar daños.
17. Asegúrese de apagar el suministro eléctrico antes de desconectar el cable de alimentación de la toma de corriente para evitar cortocircuitos, incendios o descargas eléctricas.
18. No retuerza ni tire del cable de alimentación para desconectarlo.
19. Para evitar el riesgo de descarga eléctrica, no desenchufe el ventilador con las manos mojadas.
20. Los niños menores de 8 años no deben manejar el ventilador.
21. Este aparato no está destinado al uso por personas (incluidos niños) con capacidades físicas, sensoriales o mentales reducidas, ni por personas sin experiencia o conocimientos, salvo que estén supervisadas o hayan recibido instrucciones sobre el uso del aparato por parte de una persona responsable de su seguridad.
22. Los niños deben ser supervisados para asegurarse de que no jueguen con el aparato.
23. Asegúrese de que el ventilador esté apagado y desconectado de la red eléctrica antes de retirar la rejilla de protección.
24. Para reducir el riesgo de incendio o descarga eléctrica, no utilice este ventilador con ningún dispositivo de control de velocidad de estado sólido.
25. Desenchufe o desconecte el aparato de la red eléctrica antes de realizar cualquier trabajo de reparación.

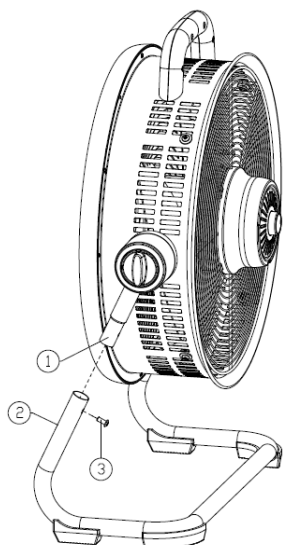
Descripción de las partes principales



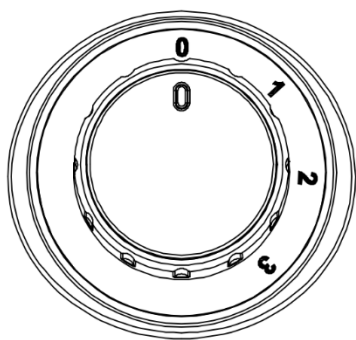
1. Asa
2. Cuerpo
3. Mando de ajuste: para ajustar y fijar el ángulo del cuerpo del ventilador
4. Panel de control
5. Soporte
6. Mando giratorio de velocidad (parte posterior): 0, 1, 2, 3

Instalación

Inserte el **tubo de conexión** (1) en el **soporte** (2) y fíjelo con **tornillos M6** (3).



Funcionamiento



1. Velocidad del aire

Gire el mando giratorio para poner en funcionamiento el ventilador.

- Coloque el mando giratorio en 1: el ventilador funciona a baja velocidad.
- Coloque el mando giratorio en 2: el ventilador funciona a velocidad media.
- Coloque el mando giratorio en 3: el ventilador funciona a alta velocidad.

Para detener el ventilador, gire el mando giratorio a la posición 0.

Mantenimiento y almacenamiento

1. Antes de limpiar el ventilador, desconéctelo siempre de la toma de corriente y espere a que se detenga por completo.
2. Limpie las superficies exteriores del ventilador con un paño suave y ligeramente húmedo (no empapado).

ADVERTENCIA:

- No sumerja el ventilador en agua.
 - No utilice productos químicos de limpieza, como detergentes o abrasivos.
 - No permita que el interior del aparato se moje, ya que podría provocar situaciones peligrosas.
3. Cuando el aparato no esté en uso, asegúrese de que esté desconectado de la toma de corriente. Para almacenarlo, puede guardarlo en su embalaje original y conservarlo en un lugar fresco y seco.
 4. En caso de mal funcionamiento o duda, no intente reparar el ventilador por su cuenta, ya que podría provocar riesgo de incendio o descarga eléctrica.

ELIMINACIÓN: SIGNIFICADO DEL SÍMBOLO DEL CONTENEDOR TACHADO



Protejamos el medio ambiente: No deseche los aparatos eléctricos junto con los residuos domésticos. Devuelva los aparatos eléctricos que ya no vaya a utilizar a los puntos de recogida habilitados para su eliminación. De este modo, se evita el posible impacto negativo de una eliminación incorrecta sobre el medio ambiente y la salud humana.

Esto contribuirá al reciclaje y otras formas de reutilización de los aparatos eléctricos y electrónicos. Puede obtener información sobre dónde desechar los aparatos en su autoridad local.