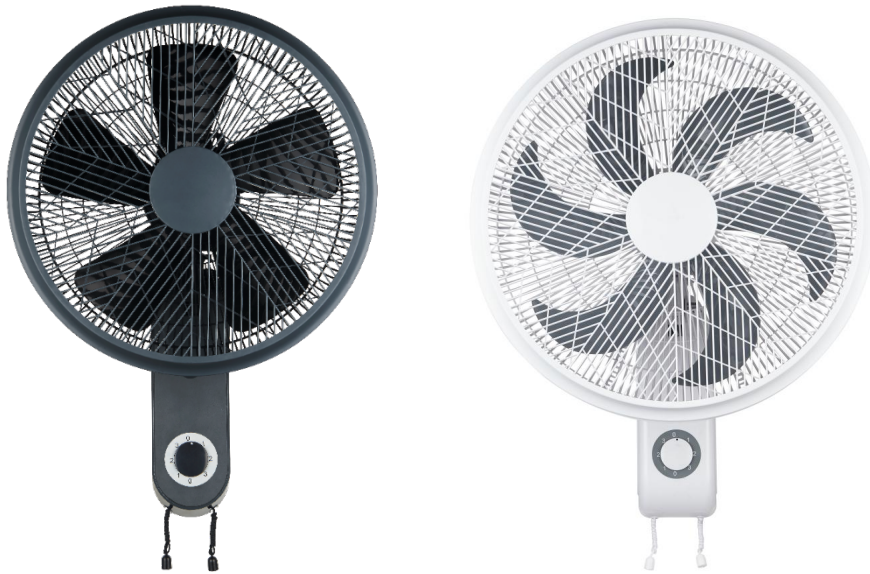




ABRILA

MANUAL DE INSTRUCCIONES



VENTILADOR DE PARED

ALZIR/AMICI

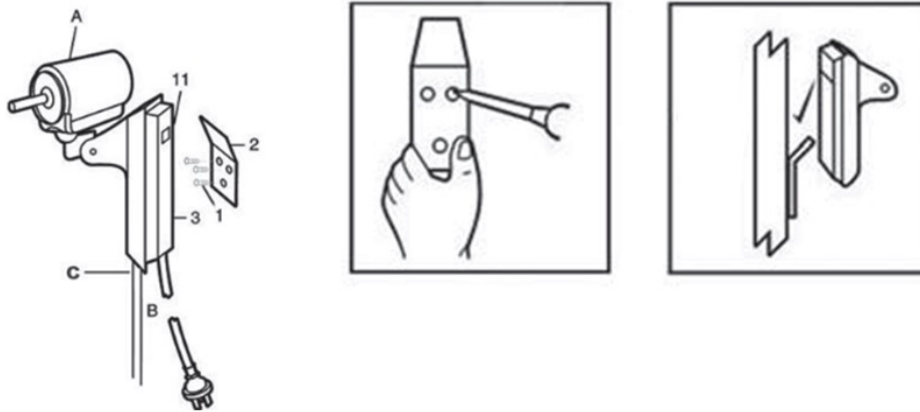
LEA ESTE MANUAL DETENIDAMENTE ANTES DE USARLO Y GUÁRDELO PARA FUTURAS CONSULTAS.

INSTRUCCIONES IMPORTANTES DE SEGURIDAD

1. Lea todas las instrucciones cuidadosamente y conserve este manual para futuras consultas.
2. Este aparato puede ser utilizado por niños a partir de 8 años y por personas con capacidades físicas, sensoriales o mentales reducidas o falta de experiencia y conocimiento si han recibido supervisión o instrucciones sobre el uso del aparato de manera segura y comprenden los peligros involucrados. Los niños no deben jugar con el aparato. La limpieza y el mantenimiento del usuario no deben ser realizados por niños sin supervisión.
3. No permita que el aparato toque superficies calientes.
4. Para evitar descargas eléctricas, no coloque el cable, el enchufe ni el aparato en agua u otros líquidos.
5. Es necesaria una supervisión cercana cuando el aparato es utilizado por o cerca de niños.
6. Desenchufe el enchufe de la toma de corriente cuando no esté en uso y antes de limpiarlo.
7. No opere el aparato con un cable o enchufe dañados o después de que el aparato haya funcionado mal o se haya dañado de alguna manera.
8. No permita que el cable cuelgue del borde de una mesa o mostrador o toque superficies calientes. No coloque el aparato sobre una superficie inestable o cubierta con tela.
9. Verifique primero el cable de alimentación y el enchufe para ver si están en condiciones normales, y revise el cuerpo del aparato para ver si hay grietas o daños.
10. Cuando vaya a mover el ventilador o no esté en uso, corte la energía y desenchufe el enchufe.
11. No use el ventilador en áreas con alta humedad, temperaturas superiores a 40°C o áreas polvorientas.
12. No inserte los dedos u otros objetos en el ventilador durante su funcionamiento. Especialmente cuide a los niños.
13. Por favor, no exponga directamente al ventilador a personas mayores, niños o pacientes durante mucho tiempo.
14. No rocíe detergentes como insecticidas o repelentes de mosquitos en el ventilador para evitar daños al material plástico.
15. El aparato es solo para uso doméstico. No lo use en exteriores o para ningún propósito comercial o industrial.
16. Este aparato no está destinado para ser utilizado por personas (incluidos niños) con capacidades físicas, sensoriales o mentales reducidas, o falta de experiencia y conocimiento, a menos que hayan recibido supervisión o instrucciones sobre el uso del aparato por una persona responsable de su seguridad.
17. Se debe supervisar a los niños para asegurar que no jueguen con el aparato.
18. Siempre desconecte la energía eléctrica antes de realizar cualquier mantenimiento de usuario.
19. Si el cable de alimentación está dañado, debe ser reemplazado por una persona calificada.
20. Por favor, asegúrese de que el ventilador esté apagado de la corriente principal antes de retirar la protección.
21. Solo utilice con una fuente de alimentación de 220-240VAC, 50Hz.
22. No opere el ventilador en presencia de vapores explosivos y/o inflamables.
23. No coloque el ventilador ni ninguna de sus partes cerca de una llama abierta, aparato de cocina u otro aparato de calefacción.
24. No opere si la carcasa del ventilador está dañada.

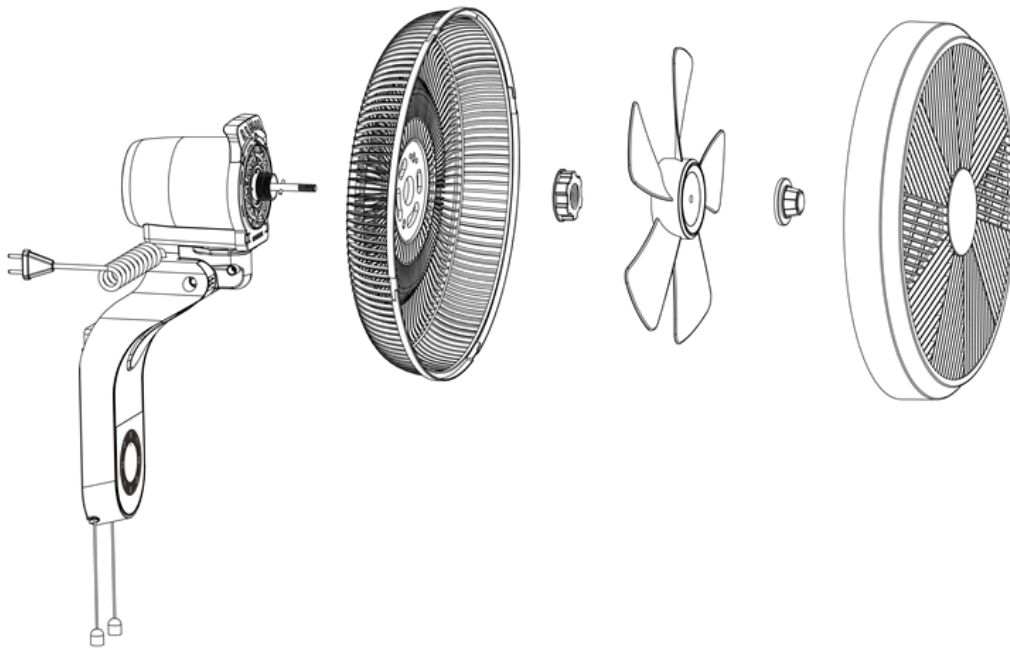
INSTRUCCIONES DE MONTAJE

1. Perfore 3 agujeros en la pared a una distancia que coincida con los agujeros del soporte de montaje.
2. Coloque los insertos plásticos proporcionados en los agujeros.
3. Monte el soporte de montaje en la pared utilizando los tres tornillos proporcionados.
4. Cuelgue el conjunto del motor y control en el soporte fijado al soporte de montaje.



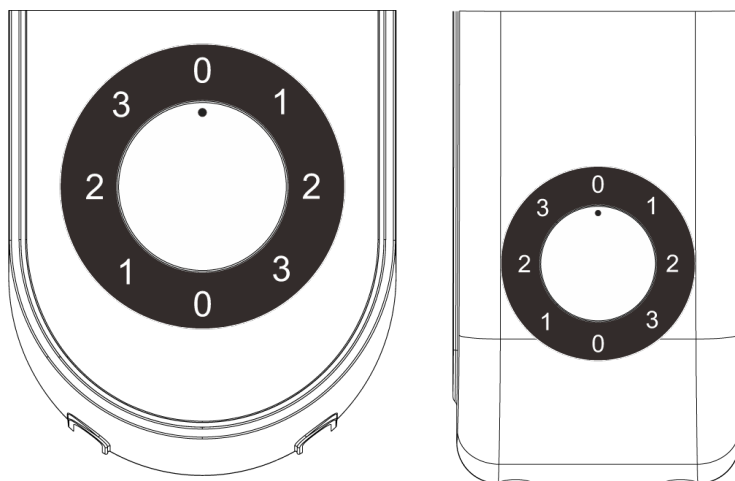
Montaje del Ventilador

1. Afloje el anillo de sujeción de la rejilla trasera y la tapa de sujeción de las aspas del ventilador del conjunto del motor.
2. Coloque firmemente la rejilla trasera en el conjunto del motor y fijela girando el anillo de sujeción de la rejilla trasera en sentido horario, apretándolo bien.
3. Deslice las aspas del ventilador a lo largo del eje del motor.
4. Fije de forma segura las aspas del ventilador girando en sentido antihorario o asegúrelas al eje del motor con un tornillo de sujeción.
5. Coloque la rejilla delantera.
6. Fije las dos rejillas con el anillo de sujeción utilizando tornillos o un fijador de posición.

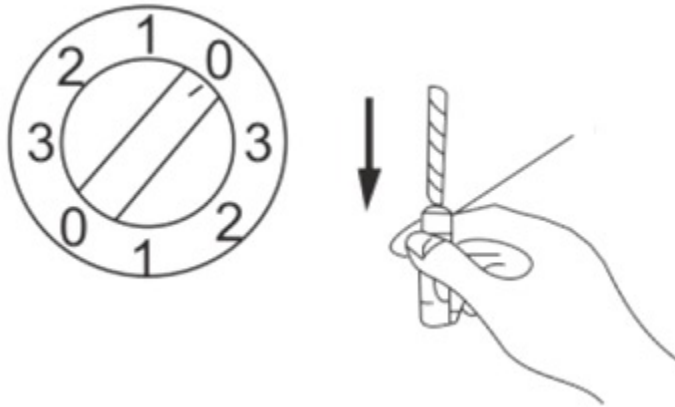


OPERACIÓN

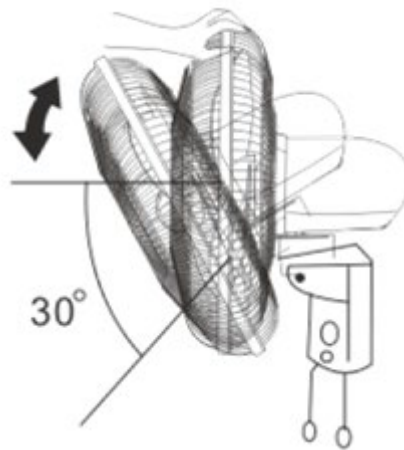
1. Conecte el cable a una toma de corriente adecuada de 220-240V.
2. Para encender el ventilador, tire del cable del interruptor de velocidad hasta la posición marcada con (1) baja, (2) media o (3) alta. Para apagar el ventilador, gire el interruptor de velocidad hasta la posición marcada con (0) apagado.
3. La velocidad se ajusta tirando del cable del interruptor de velocidad hasta alcanzar el nivel de enfriamiento deseado.
4. Para iniciar o detener la oscilación, tire una vez del cable del interruptor de oscilación para iniciar el movimiento oscilante. Tire nuevamente del mismo cable para detener la oscilación.



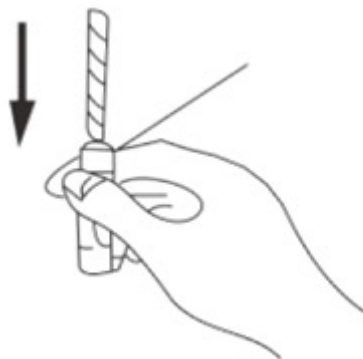
Tire del interruptor de velocidad del ventilador para ajustar la velocidad del ventilador.



Empuje ligeramente la rejilla en la dirección deseada hacia arriba o hacia abajo.



Tire del interruptor de oscilación para activar la oscilación; el ventilador se detendrá cuando vuelva a tirar de este interruptor.



ADVERTENCIA: Cuando no se utilice durante largos períodos, se debe desconectar siempre el enchufe de la toma de corriente.

Limpieza

1. Desconecte la alimentación antes de limpiar.
2. Utilice un paño suave y seco para limpiar el cuerpo del ventilador.
3. No use cera ni productos para agresivos, ya que pueden reaccionar con el ventilador y causar decoloración.

Almacenamiento

1. Guarde la caja de cartón para su uso en el almacenamiento.
2. Limpie el ventilador según las instrucciones.
3. Almacene el dispositivo completo asegurándose de cubrirlo para evitar el polvo.
4. Este aparato debe almacenarse en un almacén con una temperatura inferior a 40 °C y buena ventilación, sin presencia de gases corrosivos en su entorno.

DESECHO DE DISPOSITIVOS DOMÉSTICOS DESGASTADOS



La directiva europea 2002/96/EC sobre residuos eléctricos y electrónicos prohíbe que dichos artículos domésticos se desechen con los servicios locales de basura. Los dispositivos desgastados se deben recolectar por separado para optimizar las tasas de recuperación y reciclaje de los componentes para reducir los efectos perjudiciales para el medio ambiente y la salud humana.

El símbolo del cubo de basura tachado se encuentra en todos los productos como recordatorio para respetar las normas sobre residuos.