



ABRILA

MANUAL DE INSTRUCCIONES



VENTILADOR MULTIPOSICION

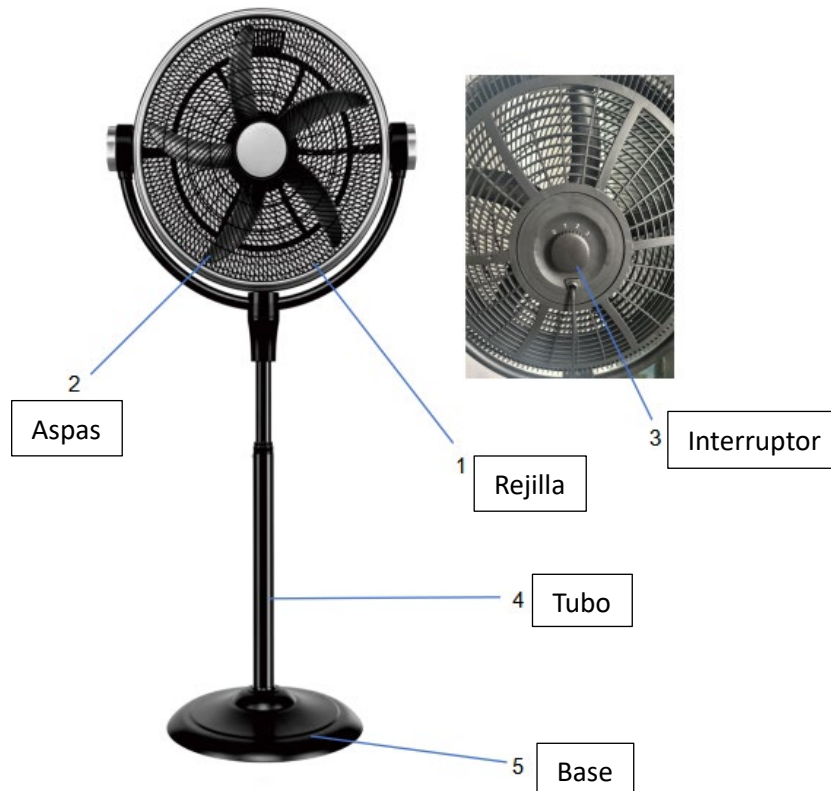
AIFOS

LEA ESTE MANUAL DETENIDAMENTE ANTES DE USARLO Y GUÁRDELO PARA FUTURAS CONSULTAS.

INSTRUCCIONES IMPORTANTES DE SEGURIDAD

1. Lea todas las instrucciones cuidadosamente y conserve este manual para futuras consultas.
2. Este aparato puede ser utilizado por niños a partir de 8 años y por personas con capacidades físicas, sensoriales o mentales reducidas o falta de experiencia y conocimiento si han recibido supervisión o instrucciones sobre el uso del aparato de manera segura y comprenden los peligros involucrados. Los niños no deben jugar con el aparato. La limpieza y el mantenimiento del usuario no deben ser realizados por niños sin supervisión.
3. No permita que el aparato toque superficies calientes.
4. Para evitar descargas eléctricas, no coloque el cable, el enchufe ni el aparato en agua u otros líquidos.
5. Es necesaria una supervisión cercana cuando el aparato es utilizado por o cerca de niños.
6. Desenchufe el enchufe de la toma de corriente cuando no esté en uso y antes de limpiarlo.
7. No opere el aparato con un cable o enchufe dañados o después de que el aparato haya funcionado mal o se haya dañado de alguna manera.
8. No permita que el cable cuelgue del borde de una mesa o mostrador o toque superficies calientes. No coloque el aparato sobre una superficie inestable o cubierta con tela.
9. Verifique primero el cable de alimentación y el enchufe para ver si están en condiciones normales, y revise el cuerpo del aparato para ver si hay grietas o daños.
10. Cuando vaya a mover el ventilador o no esté en uso, corte la energía y desenchufe el enchufe.
11. No use el ventilador en áreas con alta humedad, temperaturas superiores a 40°C o áreas polvorientas.
12. No inserte los dedos u otros objetos en el ventilador durante su funcionamiento. Especialmente cuide a los niños.
13. Por favor, no exponga directamente al ventilador a personas mayores, niños o pacientes durante mucho tiempo.
14. No rocíe detergentes como insecticidas o repelentes de mosquitos en el ventilador para evitar daños al material plástico.
15. El aparato es solo para uso doméstico. No lo use en exteriores o para ningún propósito comercial o industrial.
16. Este aparato no está destinado para ser utilizado por personas (incluidos niños) con capacidades físicas, sensoriales o mentales reducidas, o falta de experiencia y conocimiento, a menos que hayan recibido supervisión o instrucciones sobre el uso del aparato por una persona responsable de su seguridad.
17. Se debe supervisar a los niños para asegurar que no jueguen con el aparato.
18. Siempre desconecte la energía eléctrica antes de realizar cualquier mantenimiento de usuario.
19. Si el cable de alimentación está dañado, debe ser reemplazado por una persona calificada.
20. Por favor, asegúrese de que el ventilador esté apagado de la corriente principal antes de retirar la protección.
21. Solo utilice con una fuente de alimentación de 220-240VAC, 50Hz.
22. No opere el ventilador en presencia de vapores explosivos y/o inflamables.
23. No coloque el ventilador ni ninguna de sus partes cerca de una llama abierta, aparato de cocina u otro aparato de calefacción.
24. No opere si la carcasa del ventilador está dañada.

DESCRIPCIÓN DE LAS PARTES

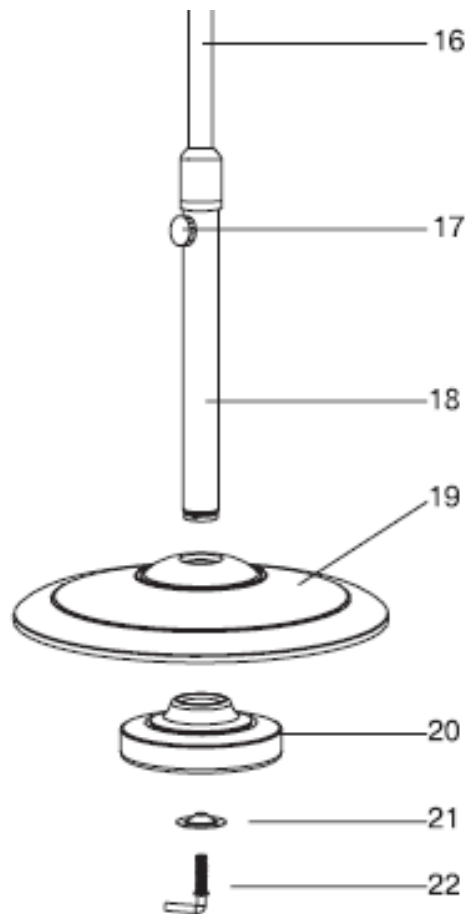


Instalación

- Desembale el ventilador y retire cualquier etiqueta publicitaria que pueda impedir su funcionamiento.
- Revise la unidad para detectar posibles daños; no la use si presenta daños.
- Desenrosque la abrazadera (22) de la parte inferior de la barra (18) y retire la arandela plana (21).
- Inserte la parte inferior de la barra (18) en la base (19), instale el contrapeso (20) en la parte inferior de la base (19), coloque la arandela plana (21) sobre la abrazadera (22) y enrosque la abrazadera (22) en sentido horario. Asegúrese de que la base (19) esté firmemente fijada.
- Desenrosque la abrazadera (17), extienda la barra (16) hasta la altura deseada y fíjela apretando la abrazadera (17) con un ligero esfuerzo en sentido horario.

Instale el conjunto completo del motor, la rejilla y las aspas del ventilador en la columna del tubo telescópico, y apriete el tornillo de fijación en sentido horario.

El ventilador está listo para funcionar.



Instalación del ventilador de mesa:

La instalación de la base es igual que en un ventilador de pie.

Solo se debe instalar la columna corta.



Instalación del ventilador de pared:

Fije la placa de hierro en la pared con cuatro tornillos,
luego coloque el conjunto completo del motor, la rejilla y las aspas sobre la placa de hierro,
y asegure apretando los tornillos traseros en sentido horario.



Operación

Velocidades (3 niveles):

0 - OFF (Apagado)

1 - Nivel 1 (Velocidad baja)

2 - Nivel 2 (Velocidad media)

3 - Nivel 3 (Velocidad alta)

Ajuste de velocidad:

Gire el interruptor en sentido horario hasta la posición correspondiente.



Ajustar del ángulo de inclinación:

Gire el mando del lado izquierdo de la rejilla en el sentido de las agujas del reloj, y el mando del lado derecho en sentido contrario a las agujas del reloj.

Opere ambos mandos simultáneamente; al llegar al punto de bloqueo, podrá ajustar manualmente la rejilla al ángulo de inclinación adecuado.

Después de ajustar, gire ambos mandos al mismo tiempo para fijar la rejilla.

El mando izquierdo en sentido contrario a las agujas del reloj, y el derecho en sentido de las agujas del reloj. Operación terminada.



ADVERTENCIA: Cuando no se utilice durante largos períodos, se debe desconectar siempre el enchufe de la toma de corriente.

Limpieza

1. Desconecte la alimentación antes de limpiar.
2. Utilice un paño suave y seco para limpiar el cuerpo del ventilador.
3. No use cera ni productos para agresivos, ya que pueden reaccionar con el ventilador y causar decoloración.

Almacenamiento

1. Guarde la caja de cartón para su uso en el almacenamiento.
2. Limpie el ventilador según las instrucciones.
3. Almacene el dispositivo completo asegurándose de cubrirlo para evitar el polvo.
4. Este aparato debe almacenarse en un almacén con una temperatura inferior a 40 °C y buena ventilación, sin presencia de gases corrosivos en su entorno.

DESECHO DE DISPOSITIVOS DOMÉSTICOS DESGASTADOS



La directiva europea 2002/96/EC sobre residuos eléctricos y electrónicos prohíbe que dichos artículos domésticos se desechen con los servicios locales de basura. Los dispositivos desgastados se deben recolectar por separado para optimizar las tasas de recuperación y reciclaje de los componentes para reducir los efectos perjudiciales para el medio ambiente y la salud humana.

El símbolo del cubo de basura tachado se encuentra en todos los productos como recordatorio para respetar las normas sobre residuos.