



ABRILA

MANUAL DE INSTRUCCIONES



VENTILADOR 3 EN 1

MIXIN

LEA ESTE MANUAL DETENIDAMENTE ANTES DE USARLO Y GUÁRDELO PARA FUTURAS CONSULTAS.

INSTRUCCIONES IMPORTANTES DE SEGURIDAD

1. Lea todas las instrucciones cuidadosamente y conserve este manual para futuras consultas.
2. Este aparato puede ser utilizado por niños a partir de 8 años y por personas con capacidades físicas, sensoriales o mentales reducidas o falta de experiencia y conocimiento si han recibido supervisión o instrucciones sobre el uso del aparato de manera segura y comprenden los peligros involucrados. Los niños no deben jugar con el aparato. La limpieza y el mantenimiento del usuario no deben ser realizados por niños sin supervisión.
3. No permita que el aparato toque superficies calientes.
4. Para evitar descargas eléctricas, no coloque el cable, el enchufe ni el aparato en agua u otros líquidos.
5. Es necesaria una supervisión cercana cuando el aparato es utilizado por o cerca de niños.
6. Desenchufe el enchufe de la toma de corriente cuando no esté en uso y antes de limpiarlo.
7. No opere el aparato con un cable o enchufe dañados o después de que el aparato haya funcionado mal o se haya dañado de alguna manera.
8. No permita que el cable cuelgue del borde de una mesa o mostrador o toque superficies calientes. No coloque el aparato sobre una superficie inestable o cubierta con tela.
9. Verifique primero el cable de alimentación y el enchufe para ver si están en condiciones normales, y revise el cuerpo del aparato para ver si hay grietas o daños.
10. Cuando vaya a mover el ventilador o no esté en uso, corte la energía y desenchufe el enchufe.
11. No use el ventilador en áreas con alta humedad, temperaturas superiores a 40°C o áreas polvorosas.
12. No inserte los dedos u otros objetos en el ventilador durante su funcionamiento. Especialmente cuide a los niños.
13. No rocíe detergentes como insecticidas o repelentes de mosquitos en el ventilador para evitar daños al material plástico.
14. El aparato es solo para uso doméstico. No lo use en exteriores o para ningún propósito comercial o industrial.
15. Siempre desconecte la energía eléctrica antes de realizar cualquier mantenimiento de usuario.
16. Si el cable de alimentación está dañado, debe ser reemplazado por una persona calificada.
17. Por favor, asegúrese de que el ventilador esté apagado de la corriente principal antes de retirar la protección.
18. Solo utilice con una fuente de alimentación de 220-240VAC, 50Hz.
19. No opere el ventilador en presencia de vapores explosivos y/o inflamables.
20. No coloque el ventilador ni ninguna de sus partes cerca de una llama abierta, aparato de cocina u otro aparato de calefacción.
21. No opere si la carcasa del ventilador está dañada.

INSTRUCCIONES DE MONTAJE

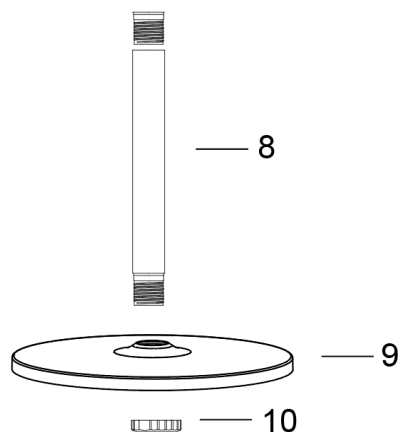
VENTILADOR DE PIE

Paso 1

MONTAJE DEL PILAR BASE, ALTURA, POSTE REGULABLE Y MANUAL

POSTE DE CONTROL (FIG. 1)

1. Coloque el soporte en la base (9) y enrosque la tuerca (10) para fijar el soporte.
2. Inserte el motor en la parte superior del soporte y gire el poste en el sentido de las agujas del reloj.
3. Para ajustar la altura del ventilador de pie, puede elegir 1, 2 o 3 postes (8) a su altura deseada.

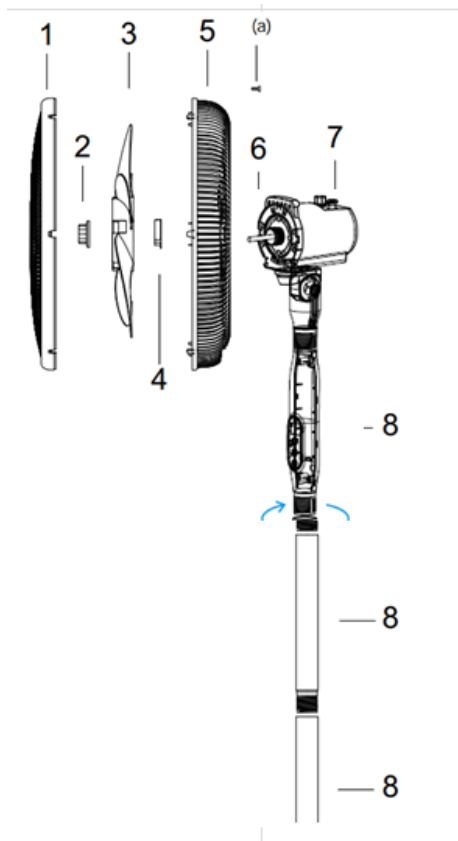


(Fig. 1)

Paso 2

MONTAJE DE HOJAS Y REJILLAS (FIG. 2)

1. Coloque la rejilla trasera (5) en la posición adecuada con la MANIJA HACIA ARRIBA.
2. Atornille la tuerca de seguridad de la rejilla de plástico (4) firmemente en el sentido de las agujas del reloj para fijar la rejilla.
3. Instale las aspas (3) en el eje (6).
4. Enrosque la tuerca de las aspas (2) en sentido antihorario sobre el eje (6).
5. Pruebe el funcionamiento de las aspas (3) girándola con la mano. No debe haber fricción con la tuerca de seguridad de la rejilla (4). Si las aspas no giran libremente, repita los pasos 1 a 4.
6. Para colocar la rejilla delantera (1) en la rejilla trasera (5), alinéela con los clips y asegúrese de que la rejilla esté bloqueada; luego, asegúrela con los tornillos de seguridad (a).



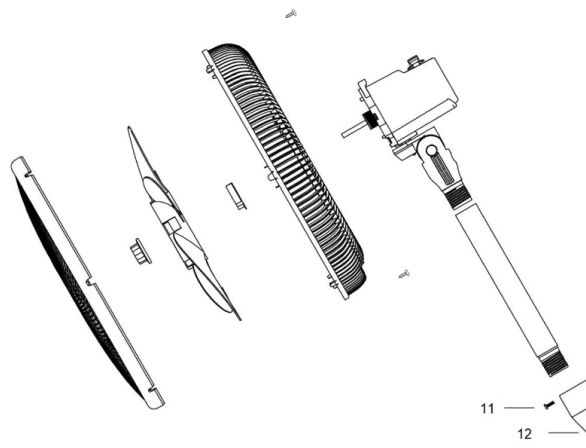
(Fig. 2)

VENTILADOR DE PARED

Ensamble el cabezal del ventilador según el paso 2 mencionado anteriormente.

MONTAJE DEL SOPORTE DE PARED (FIG. 3)

1. Coloque el gancho (12) o el soporte en la pared y fíjelo con los tornillos de expansión (no incluidos). A continuación, cuelgue el ventilador de pared en el soporte y fije el tornillo de seguridad (11) al poste.
2. Preste atención que solo se necesita poner primer tubo en la función de ventilador de pared.



(Fig. 3)

INSTRUCCIONES DE FUNCIONAMIENTO



1. Seleccione la velocidad deseada girando el interruptor. Posición "OFF" [0], Baja [1], Media [2], Alta [3]
2. Presione hacia abajo o tire hacia arriba la perilla de control oscilante ubicada en la carcasa del motor para controlar la función de oscilación.
3. Para ajustar el ángulo vertical, incline el cabezal del ventilador hacia arriba o hacia abajo según lo desee.
4. Compruebe que la rejilla frontal esté fijada de forma segura antes de utilizar el dispositivo.

CUIDADO Y LIMPIEZA

Este aparato requiere poco mantenimiento y no contiene piezas que el usuario pueda reparar. No intente repararlo usted mismo. Consulte al personal de servicio calificado si necesita reparación. El ventilador está permanentemente lubricado y no requiere lubricación adicional durante la vida del ventilador.

PARA LIMPIAR: Antes de limpiar, apague el ventilador y desconéctelo de la toma eléctrica. Limpie el exceso de polvo con un paño sin pelusa. Para asegurar la circulación adecuada de aire para el motor, mantenga los orificios ubicados en la parte trasera de la carcasa del motor libre de acumulación de polvo. Una aspiradora se puede utilizar para limpiar estos orificios. No sumerja el ventilador en agua ni en ningún otro líquido.

PARA GUARDAR: Asegúrese de desmontar y limpiar el ventilador antes de guardarlo. Siempre guárdelo en un lugar seco. Nunca lo guarde mientras está enchufado. Nunca enrolle el cable con fuerza alrededor del cuerpo del ventilador.

INFORMACIÓN SOBRE LA ELIMINACIÓN PARA LOS USUARIOS DE EQUIPOS ELÉCTRICOS Y ELECTRÓNICOS USADOS



La aparición de este símbolo en un producto y/o en la documentación adjunta indica que los productos eléctricos y electrónicos usados no deben mezclarse con la basura doméstica general. Para que estos productos se sometan a un proceso adecuado de tratamiento, recuperación y reciclaje, llévelos a los puntos de recogida designados, donde los admitirán sin coste alguno. Si desecha el producto correctamente, estará contribuyendo a preservar valiosos recursos y a evitar cualquier posible efecto negativo en la salud de las personas y en el medio ambiente que pudiera producirse debido al tratamiento inadecuado de desechos. Póngase en contacto con su autoridad local para que le informen detalladamente sobre el punto de recogida más cercano.