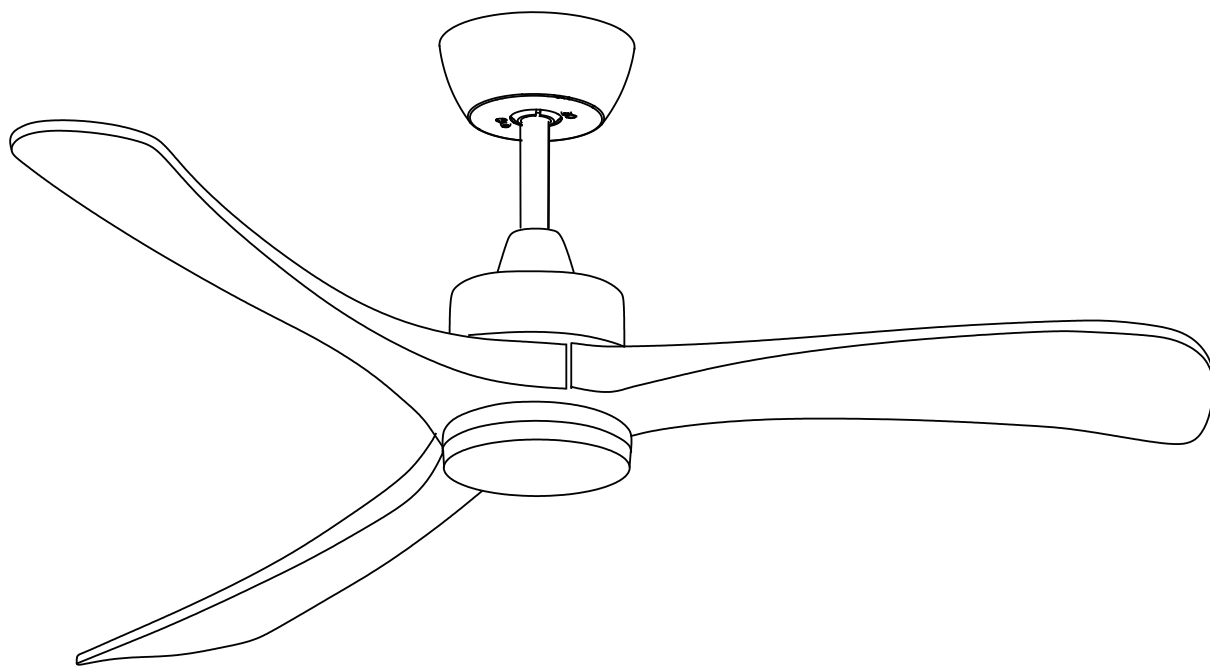


ABRILA

> VENTILADOR DE TECHO : HELLIN



GUÍA DE INSTALACIÓN

INTRODUCCIÓN

Gracias por elegir un ventilador de techo ABRILA para su hogar. Antes de desembalar e instalar el producto, lea atentamente este manual y consérvelo para futuras consultas.

INDICACIONES DE SEGURIDAD

ADVERTENCIA

Preste especial atención a los procedimientos de instalación y mantenimiento del ventilador. Si no se realizan correctamente, pueden causar daños a la persona instaladora y/o al propio aparato. No continúe ante un aviso de ADVERTENCIA/PRECAUCIÓN hasta que se hayan comprendido y cumplido totalmente las condiciones indicadas.

PRECAUCIONES GENERALES DE SEGURIDAD

Por favor, observe cuidadosamente las siguientes precauciones generales de seguridad antes y durante todas las fases de manipulación, instalación, extracción, funcionamiento y mantenimiento de este producto. El incumplimiento de estas precauciones viola los estándares de seguridad de diseño, producción y uso previsto de este producto. Fabrilamp no se responsabiliza del incumplimiento por parte del cliente de acatar estos requisitos.

ALERTAS DE SEGURIDAD

1. Lea todas las instrucciones e información de seguridad. Revise los diagramas proporcionados de montaje antes de instalar su nuevo ventilador de techo.
2. Este ventilador debe ser instalado por un electricista autorizado y cualificado según las normativas en vigor.
3. Este dispositivo no está previsto para ser utilizado por personas (incluidos niños) con habilidades físicas, sensoriales o mentales reducidas, o falta de experiencia y conocimiento, a menos que se les haya dado supervisión o instrucción acerca del uso del dispositivo por una persona responsable de su seguridad.
4. Los niños pequeños deben ser supervisado para asegurarse de que no jueguen con el dispositivo.
5. Todas las tareas eléctricas deben ser llevadas a cabo únicamente tras la desconexión de la alimentación, ya sea extrayendo los fusibles, o apagando el interruptor, con tal de asegurar el aislamiento de todos los polos del suministro eléctrico.
6. No utilice en el exterior donde pueda ser expuesto al agua o la humedad.

7. Este manual no pretende instruir o ayudar a instalar este ventilador de techo a personas sin formación o sin cualificación.
8. Es responsabilidad del instalador cualificado y autorizado, y del usuario, aplicar el sentido común y el cuidado en todo momento durante su instalación y manejo.

COMO ELEGIR UNA BUENA UBICACIÓN PARA SU VENTILADOR DE TECHO

1. Según las normativas y para proporcionar una distancia segura desde el suelo, el punto más bajo de la pala del ventilador debe estar al menos a 2,1 metros del suelo.
2. Para ventiladores en exteriores cerrados, el ventilador debe ser instalado por lo menos a 1,5 metros desde el perímetro del techo/aleros del cerramiento para proteger el producto de la lluvia directa o indirecta o de la luz solar.
3. La ubicación elegida para el ventilador no debe permitir el contacto de las palas giratorias con ningún objeto.
4. Por favor, compruebe cuidadosamente y asegúrese que las viguetas del techo son lo suficientemente fuertes y del tamaño adecuado para soportar un peso de alrededor de 35 Kg.
5. Para reducir el riesgo de incendio, descarga eléctrica, o daños personales, por favor, asegúrese que el soporte de montaje del ventilador está directamente sostenido desde la estructura del edificio. No lo monte en una caja de tomacorrientes.
6. Acople las palas del ventilador una vez la carcasa del motor del ventilador ha sido instalada y asegurada adecuadamente. Mantenga el motor y las palas del ventilador en el embalaje original hasta que esté listo para ser instalado.
7. Compruebe y confirme, una vez el ventilador está instalado completamente, que todas las conexiones son adecuadas y seguras para prevenir que el ventilador se caiga o que cause daños en su propiedad o lesiones personales.
8. Tanto el ventilador con el kit de luz (accesorio) y el soporte para el montaje deben estar conectados a una toma de tierra.
9. No extraiga el ventilador del techo después de la instalación.
10. Asegúrese de que la electricidad está desconectada de la caja principal de alimentación antes de empezar a trabajar. Apague la energía extrayendo los fusibles o apagando el interruptor antes de instalar el ventilador.

Inventario de piezas

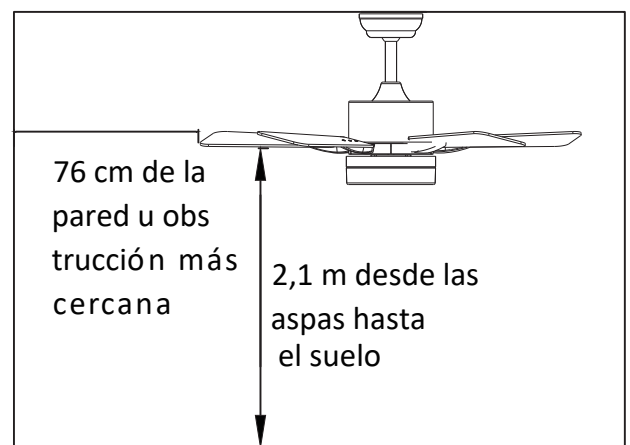
Abra el paquete con cuidado. Retire los artículos de los insertos del embalaje. Retire la carcasa del motor y colóquela sobre una alfombra o material suave para evitar daños. Verifique nuevamente todas las piezas para asegurarse de que todo ha sido incluido.

| | | |
|-------------------------------------------------------------------------------------|-------------------------------------------------------------------------------------|-------------------------------------------------------------------------------------|
|  |  |  |
| Florón techo | Tija de extensión y bola de suspensión | Bolsa de tornillos |
|  |  |  |
| Soporte sujeción techo | Embellecedor para perno y pasador | Motor |
|  |  |  |
| Aspa | Chapo para kit de LED | Difusor |
|  |  | |
| Kit de LED | Kit de Mando | |

Preparación de la instalación

Para evitar lesiones personales y daños, asegúrese de que el lugar de instalación permita una distancia libre de 2,1 m entre las aspas y el suelo, y de 76 cm entre las aspas y cualquier pared u obstrucción.

Asegúrese de que la caja de conexiones esté firmemente fijada a la estructura del edificio y pueda soportar todo el peso del ventilador.



(Imagen orientativa. Ilustración genérica para la instalación)

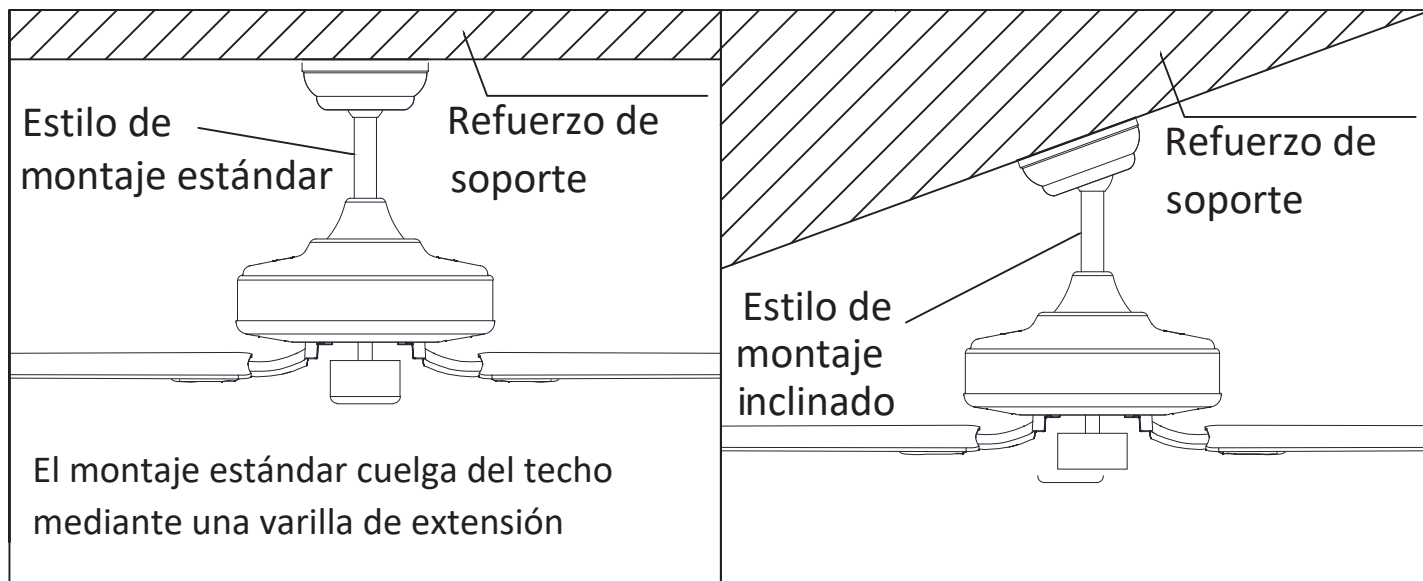
Preparación del lugar de instalación del ventilador

Instalación con varilla de extensión

Este ventilador puede instalarse con una varilla de extensión en un techo normal o abovedado. La longitud de suspensión puede aumentarse utilizando una varilla de extensión más larga.

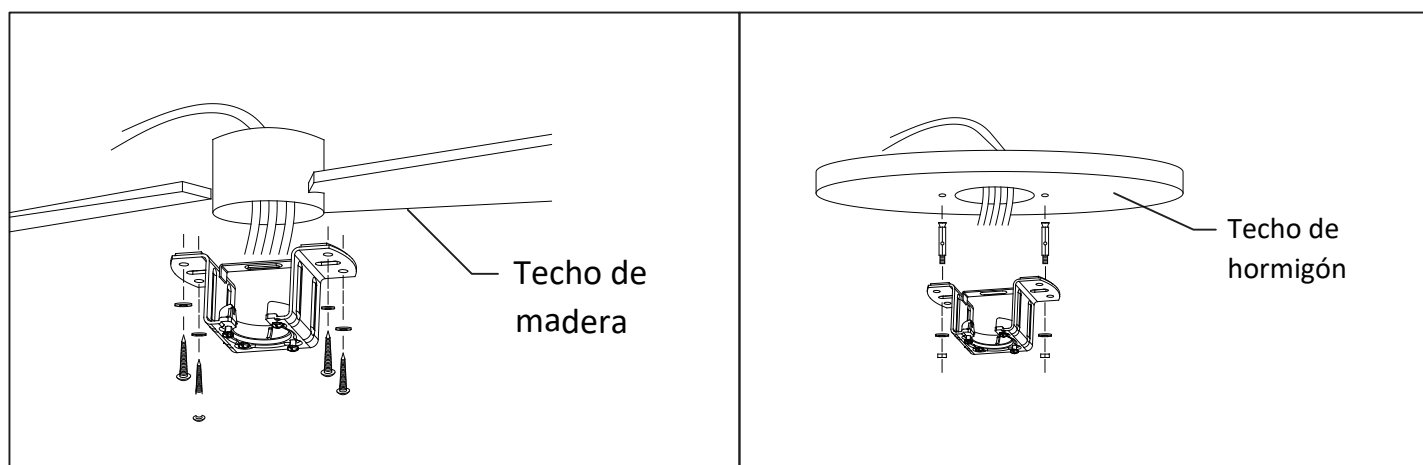
La instalación requiere estas herramientas:

Destornillador, destornillador de cabeza plana, alicates o llave ajustable, escalera, cortador de cables y cinta aislante homologada.



(Imagen orientativa. Ilustración genérica para la instalación)

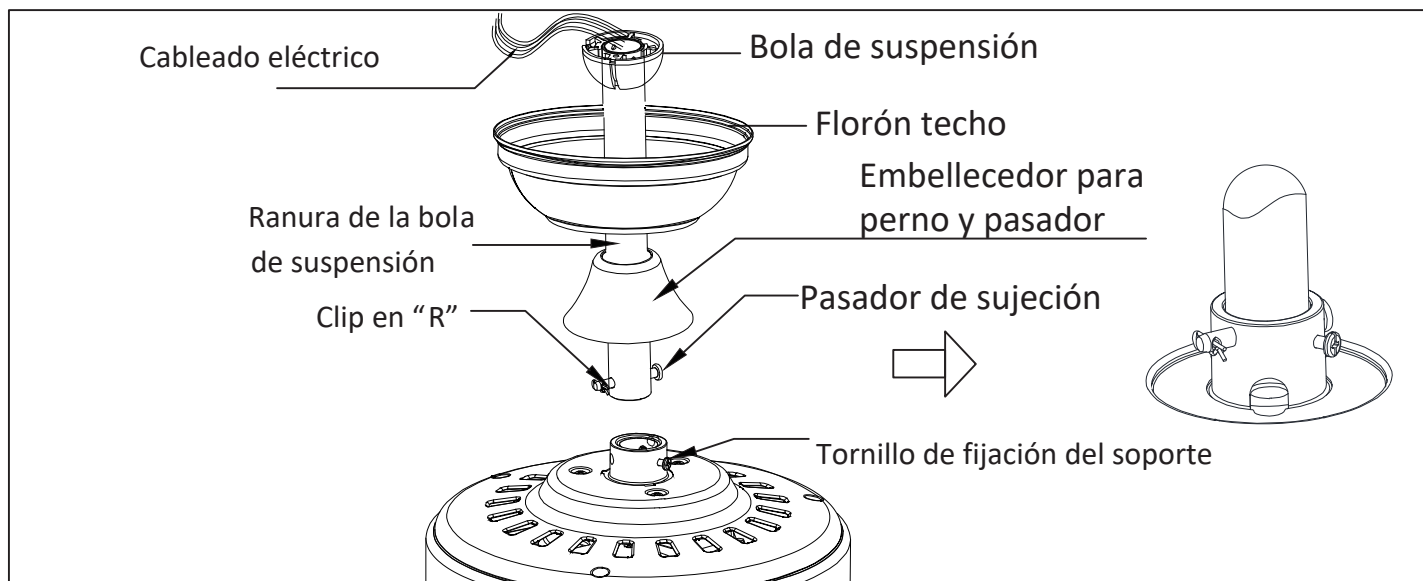
Instalación del soporte de suspensión



(Imagen orientativa. Ilustración genérica para la instalación)

Perfore un agujero de $\phi 8$ mm en el techo de hormigón e inserte el perno. Alinee el soporte con el agujero y apriete con la tuerca. Para techo de madera, utilice 4 tornillos roscados para fijar el soporte de suspensión.

Ensamblaje y colocación del ventilador



(Imagen orientativa. Ilustración genérica para la instalación)

El ventilador se suministra de fábrica con una tija de extensión de 15 cm.

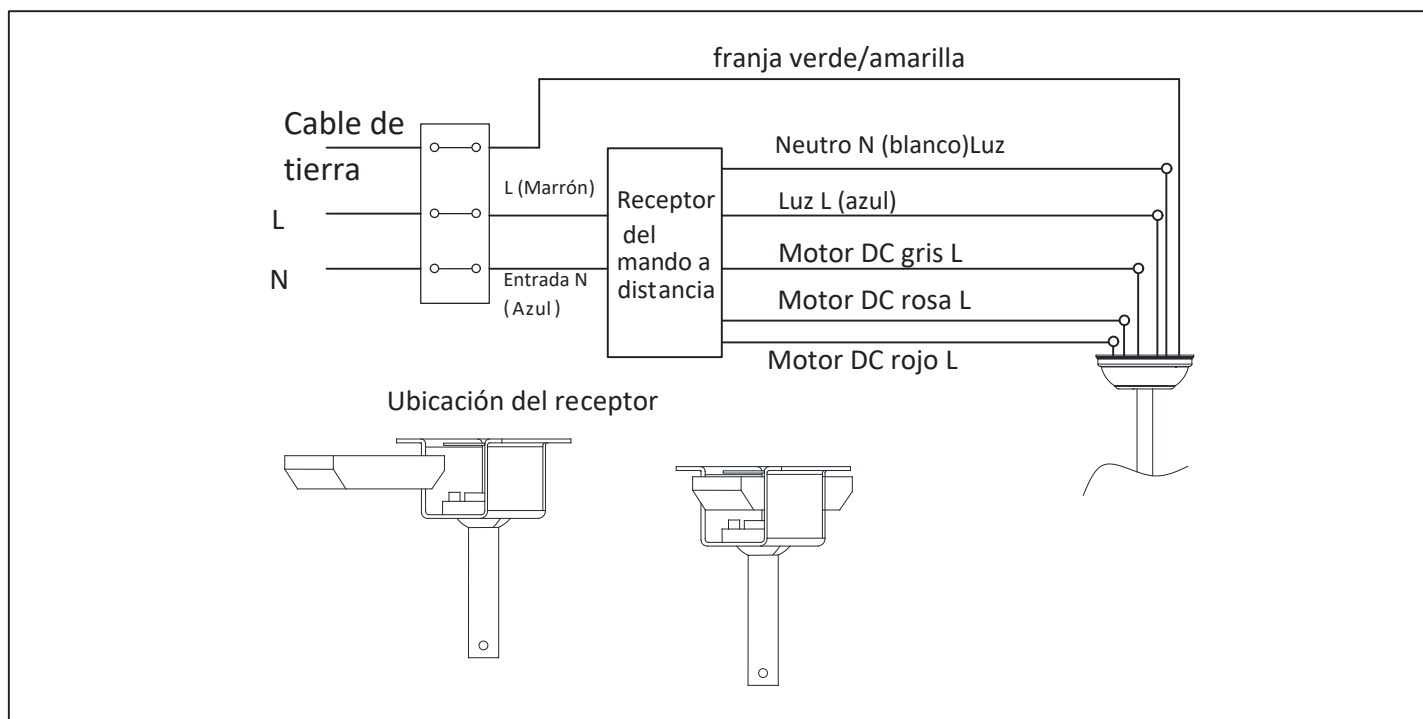
Si considera que esta longitud no es adecuada, puede sustituirla directamente por una tija de extensión de 25 cm.

Si desea aumentar la longitud de suspensión del ventilador, deberá retirar la bola de suspensión de la tija de 15 cm suministrada y utilizarla con la tija de extensión de 25 cm.

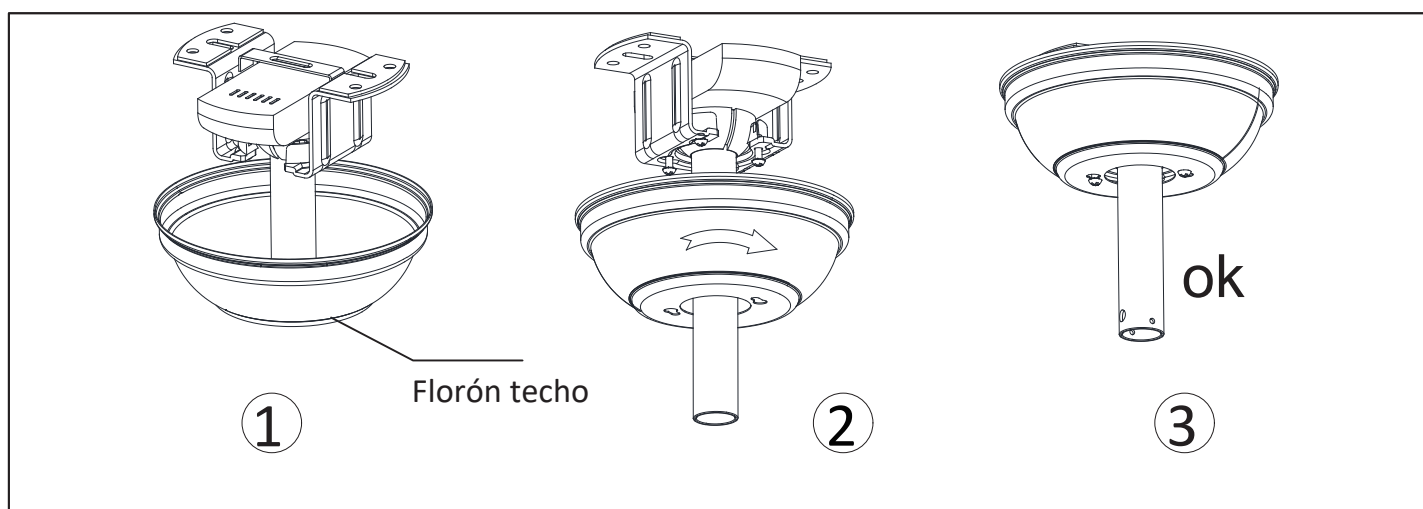
Para retirar la bola de suspensión, afloje el tornillo de fijación de la bola y retire el pasador y el clip. Baje la bola de suspensión y retire el pasador de sujeción. Deslice la bola de suspensión fuera de la tija de 15 cm y deslícela hacia abajo por la tija de 25 cm (la parte superior de la tija dispone de un orificio para el tornillo de fijación; utilice este orificio para asegurar el tornillo). Inserte el pasador de sujeción en la parte superior de la tija de 25 cm y eleve la bola de suspensión hasta su posición. Asegúrese de que el pasador de sujeción quede alineado con las ranuras internas de la bola de suspensión y apriete firmemente el tornillo de fijación.

Consejo: Para facilitar el paso de los cables eléctricos por la tija, coloque un pequeño trozo de cinta aislante en los extremos de los cables; esto mantendrá los cables unidos al introducirlos por la tija. Afloje los tornillos de fijación del soporte y la tuerca situados en la parte superior de la carcasa del motor. Retire el pasador y el clip de la tija (si aún no lo ha hecho). Pase la tija a través de la cubierta. A continuación, pase los cables eléctricos a través de la tija y tire del exceso de cable desde el extremo superior de la tija.

Conexión Receptor Mando a distancia



Ensamblaje del Florón

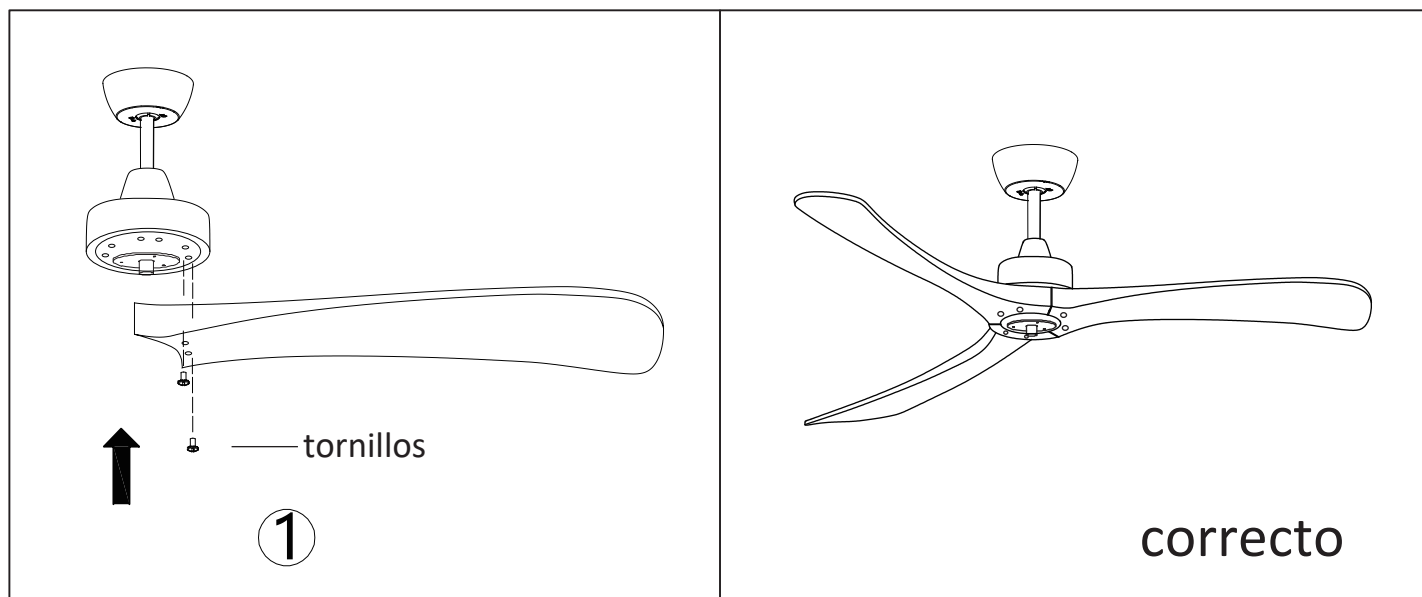


(Imagen orientativa. Ilustración genérica para la instalación)

Levante el florón hacia el soporte de suspensión, alineando los tornillos aflojados del soporte con los orificios ranurados del florón. Gire el florón para bloquearlo. Vuelva a insertar los tornillos y apriete todos los tornillos con un destornillador.

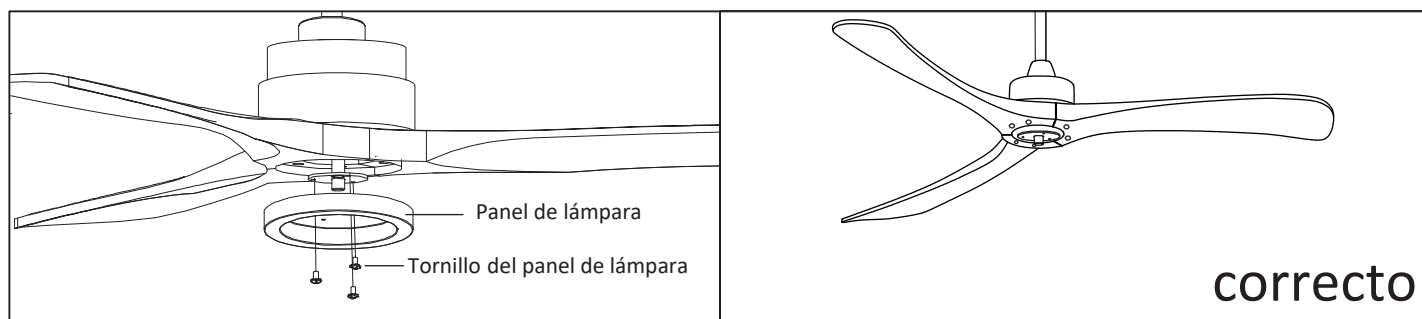
Con el soporte de suspensión fijado a la caja de conexiones y capaz de soportar el ventilador, ya está listo para colgar el ventilador. Sujete el ventilador firmemente con ambas manos. Deslice la varilla a través de la abertura del soporte y deje que la bola de suspensión se apoye sobre el soporte. Gire la ranura de la bola de suspensión hasta alinearla con la pestaña del soporte.

Ensamblaje de la aspas



Fije el plato giratorio de las aspas al motor con tornillos y luego inserte el aspa en el plato giratorio de las aspas (preste atención a la dirección).

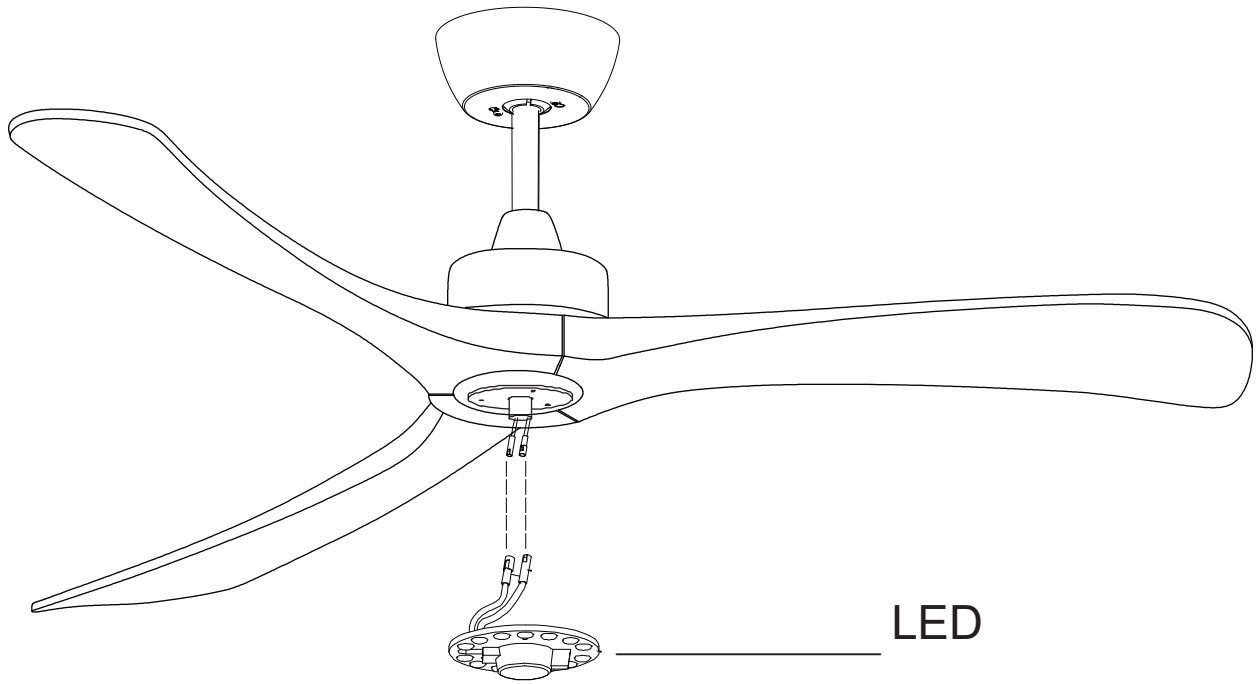
Ensamblaje del chapo para kit de LED



Afloje un tornillo de fijación. Coloque el panel LED en la parte inferior del ventilador introduciendo las cabezas de los otros dos tornillos en las ranuras tipo ojo de cerradura, gírelo hasta colocarlo en su sitio y luego fije el tornillo de fijación anterior alineando el orificio del tornillo con el orificio en la parte inferior del ventilador. Apriete los otros dos tornillos para asegurar el panel LED.

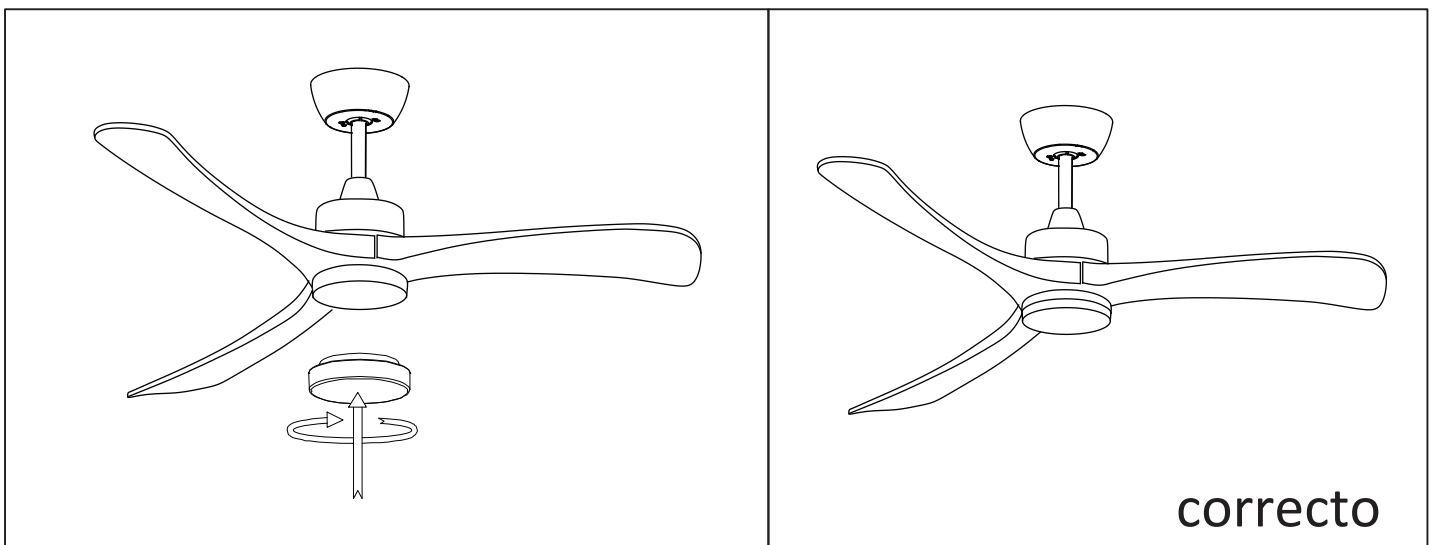
NOTA: Al instalar o retirar el panel LED, mantenga las almohadillas de aislamiento en perfecto estado. Apretar los tornillos en exceso o demasiado rápido dañará las almohadillas de aislamiento.

Conexión del kit de LED



Inserte los conectores de los cables de la lámpara LED según el mismo color.

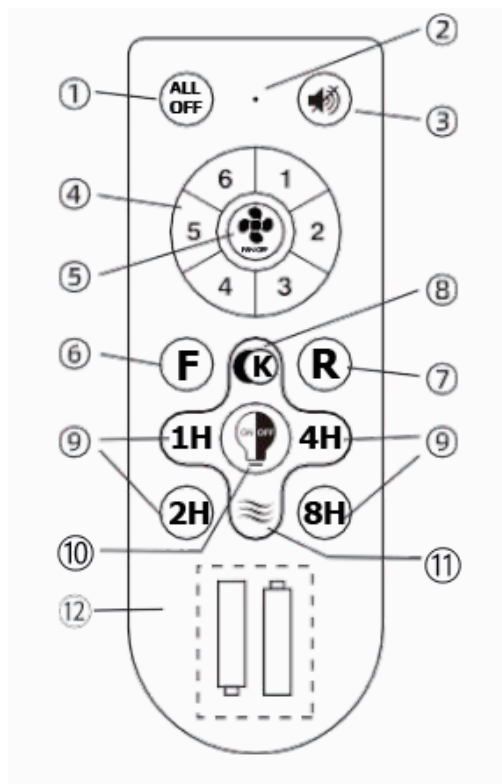
Colocación Difusor



Vuelva a colocar el difusor en el chapa para kit de LED y fíjelo girándolo mediante los clips.

DESCRIPCIÓN DE LOS BOTONES DEL CONTROL

Descripción de funciones

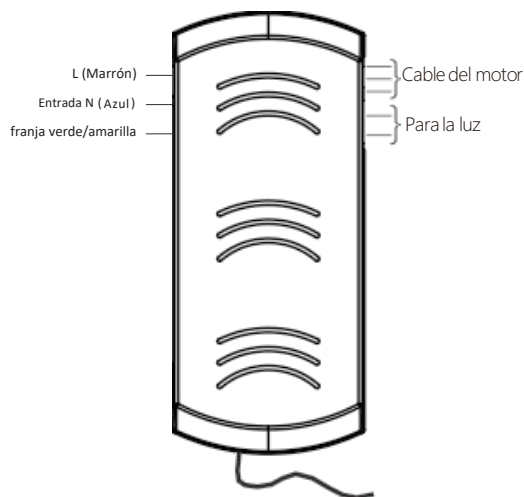


- ① Apagado total de la luz y del ventilador
- ② Luz indicadora
- ③ Botón para silenciar el zumbador: mantenga pulsado este botón durante 3 segundos para eliminar el zumbido
- ④ Velocidad de ventilador 1-6 y encendido
- ⑤ Apagar el ventilador
- ⑥ Función verano
- ⑦ Función invierno
- ⑧ Cambiar la temperatura de luz
- ⑨ Temporizador 1/2/4/8 horas
- ⑩ Encendido / Apagado luz
- ⑪ Viento natural
- ⑫ El control remoto funciona con dos pilas AAA de 1,5 V

Advertencias

1. En caso de problemas con el control remoto, intente reemplazar la batería.
2. Si el emisor no puede controlar el receptor, verifique que el interruptor de la batería haga contacto correctamente, corrija la polaridad (positivo y negativo) y compruebe que la batería esté completamente cargada.
3. Retire la batería si no va a usar el control remoto durante un tiempo prolongado para evitar que se deteriore y se dañe.
4. No desmonte el control remoto para evitar dañar los componentes electrónicos internos.

DIAGRAMA DE CABLEADO DEL RECEPTOR



Aviso de emparejamiento

1. El control remoto y el receptor ya están codificados. Si el emisor no puede controlar el receptor, verifique que el interruptor de la batería haga contacto correctamente, corrija la polaridad (positivo o negativo) y compruebe si la batería está llena o vacía. Si el problema persiste, vuelva a codificarlo.

Tras apagar el receptor durante 2 minutos, enciéndalo y oirá un pitido. Inmediatamente después, mantenga pulsado el botón del ventilador durante 2 segundos y oirá otro pitido. A continuación, pulse rápidamente el botón de la luz y, finalmente, el del ventilador. Oirá tres pitidos, lo que indica que el código se ha sincronizado correctamente.

Atención

1. Durante la instalación, desconecte la alimentación.
2. No desmonte el control remoto para evitar dañar los componentes electrónicos internos.
3. Un voltaje bajo de la batería afectará la sensibilidad del emisor y la recepción de la señal (la luz indicadora parpadeará cuando la batería esté baja). Reemplace la batería si está baja.
4. Al instalar el ventilador, no presione la antena (ni ningún otro cable) con la cubierta del techo, ya que podría dañar el cable y provocar un cortocircuito.

ELIMINACIÓN: SIGNIFICADO DEL SÍMBOLO DEL CONTENEDOR TACHADO



Protejamos el medio ambiente: No deseche los aparatos eléctricos junto con los residuos domésticos. Devuelva los aparatos eléctricos que ya no vaya a utilizar a los puntos de recogida habilitados para su eliminación. De este modo, se evita el posible impacto negativo de una eliminación incorrecta sobre el medio ambiente y la salud humana.

Esto contribuirá al reciclaje y otras formas de reutilización de los aparatos eléctricos y electrónicos. Puede obtener información sobre dónde desechar los aparatos en su autoridad local.

ABRILA