



ABRILA

Manual de Instrucciones

TOSTADORA de 2 RANURAS



Modelo: LIMIA

Parámetros del producto

Voltaje nominal	Potencia	Frecuencia	Dimensiones (alto x ancho x fondo)
220-240 V ~	650-750 W	50/60 Hz	17X26,5X15 cm.

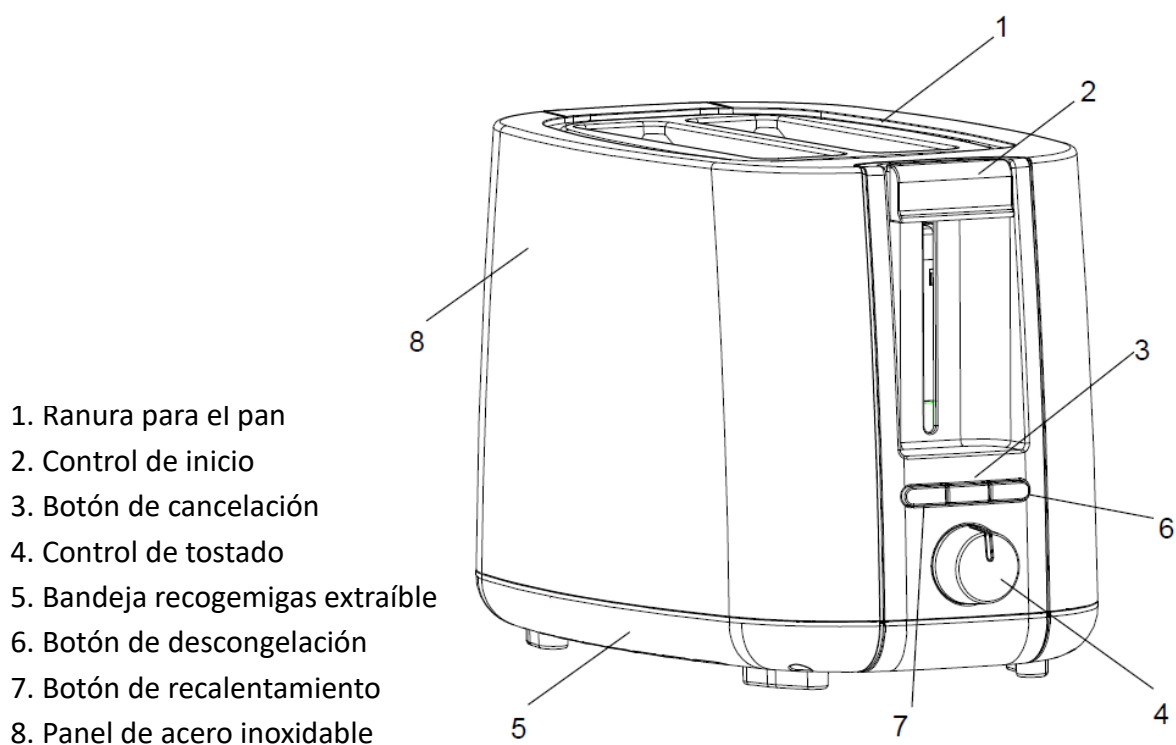
Instrucciones generales de seguridad

- Antes de poner en funcionamiento este aparato, lea atentamente el manual de instrucciones.
- Conserve estas instrucciones, el certificado de garantía, el recibo de compra y, si es posible, la caja con su embalaje interior.
- Este aparato está destinado exclusivamente al uso doméstico y no al uso comercial.
- Desenchufe siempre el aparato cuando no lo esté utilizando, al colocar los accesorios, al limpiarlo o cuando se produzca cualquier anomalía. Apague el aparato previamente. Tire siempre del enchufe, nunca del cable.
- Para proteger a los niños de los peligros que presentan los aparatos eléctricos, no los deje nunca sin supervisión junto al aparato. Coloque el aparato en un lugar donde los niños no puedan acceder a él. Asegúrese de que el cable no cuelgue.
- Revise regularmente el aparato y el cable para comprobar que no están dañados. Si existiera cualquier tipo de daño, no utilice el aparato.
- Si el cable de alimentación está dañado, deberá ser sustituido por el fabricante, su servicio técnico o por una persona cualificada, con el fin de evitar posibles riesgos.
- Mantenga el aparato y el cable alejados del calor, la luz solar directa, la humedad, los bordes afilados y situaciones similares.
- No utilice el aparato sin supervisión. Apáguelo siempre que no lo vaya a utilizar, incluso si es solo por un momento.
- Utilice únicamente accesorios originales.
- No utilice el aparato en exteriores.
- En ningún caso debe sumergirse el aparato en agua u otro líquido, ni entrar en contacto con los mismos. No utilice el aparato con las manos húmedas o mojadas.
- Si el aparato se humedece o moja, desconéctelo inmediatamente de la red eléctrica. No introduzca la mano en el agua.
- El pan puede quemarse. Por ello, la tostadora no debe utilizarse cerca o debajo de cortinas ni de otros materiales combustibles. Vigile siempre el aparato durante su funcionamiento.
- La temperatura de las superficies accesibles puede ser alta cuando el aparato está en funcionamiento. No toque las partes metálicas con los dedos.
- Utilice el aparato únicamente para el fin previsto.

Instrucciones de seguridad especiales para este aparato

- Vigile siempre el aparato mientras esté en funcionamiento. (El pan muy seco puede incendiarse durante el tostado.)
- Las partes metálicas superiores se calientan durante el uso. **PELIGRO DE QUEMADURAS.**
- Al utilizar el aparato por primera vez, puede producirse un ligero humo y olor procedentes de los elementos calefactores. Esto es normal e inofensivo. Desaparecerá después de 5–10 minutos de calentamiento en vacío.
- No coloque el aparato cerca de materiales inflamables (por ejemplo, cortinas, madera, etc.).

Descripción de las partes del aparato



Funcionamiento

1. Conecte el aparato únicamente a una toma de corriente correctamente instalada y con conexión a tierra (220-240 V, 50/60 Hz).
2. Para ajustar el nivel de tostado, gire el selector en el sentido de las agujas del reloj, desde el nivel más claro 1 hasta el más oscuro 7. Si no está seguro, comience con un nivel bajo. Normalmente, el punto dorado recomendado se encuentra entre los niveles 4–5, con los cuales obtendrá un pan tostado excelente.
3. Introduzca una rebanada de pan por cada ranura y baje la palanca hasta que quede fijada.

4. El aparato iniciará el tostado y se apagará automáticamente al finalizar. Las rebanadas subirán automáticamente.
5. Limpie las migas mediante la bandeja recogemigas extraíble situada en la parte inferior del aparato.
6. Deje que el aparato se enfríe antes de guardarlo.

Funciones

Cancel (Cancelar): permite interrumpir el proceso de tostado antes de que termine.

Reheat (Recalentar): permite recalentar pan ya tostado o dar un breve tostado adicional sin modificar el nivel de dorado seleccionado.

Defrost (Descongelar): permite tostar pan que ha sido previamente congelado.

Mantenimiento y limpieza

- Antes de limpiar el aparato, desenchúfelo de la toma de corriente y deje que se enfríe completamente.
- Limpie solo el exterior del aparato con un paño ligeramente humedecido.
- No utilice limpiadores abrasivos ni productos agresivos.
- Extraiga la bandeja recogemigas, retire los restos de pan y vuelva a colocarla en su sitio.
- Cualquier otro mantenimiento o reparación debe ser realizado por un técnico cualificado.
- Este aparato no está destinado a ser utilizado por personas (incluidos los niños) con capacidades físicas, sensoriales o mentales reducidas, o con falta de experiencia o conocimientos, a menos que hayan recibido supervisión o instrucciones relativas al uso del aparato por una persona responsable de su seguridad.
- Los niños deben ser supervisados para asegurarse de que no jueguen con el aparato.
- Este aparato no está diseñado para funcionar mediante un temporizador externo ni mediante un sistema de control remoto independiente.

ELIMINACIÓN DE APARATOS ELÉCTRICOS Y ELECTRÓNICOS



Para proteger el medio ambiente y favorecer el reciclaje de las materias primas utilizadas, se recomienda al consumidor entregar los aparatos fuera de uso en los puntos de recogida selectiva destinados a equipos eléctricos y electrónicos. El símbolo del contenedor tachado indica que este producto no debe eliminarse junto con los residuos domésticos, sino que debe depositarse en un punto de recogida especializado para su correcto tratamiento y reciclaje.

Al deshacerse adecuadamente de este producto, ayudará a prevenir los posibles efectos negativos sobre el medio ambiente y la salud humana que podrían derivarse de una eliminación inadecuada. El reciclaje adecuado de los materiales de este producto contribuye a la conservación de los recursos naturales y a la protección del entorno.