

ABRILA

FABRILAMP

FLEXO LED CLASE

INSTRUCCIONES

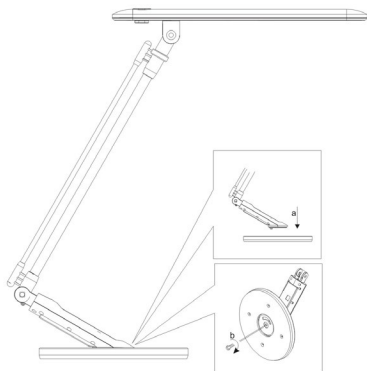


REFERENCIA: 205071010/205071009

PRECAUCIÓN:

1. Utilice el producto solo en interiores. No lo utilice al aire libre ni en lugares con alta humedad, como baño, ya que no es resistente al agua.
2. Mantenga la pantalla de la lámpara aproximadamente a 30 centímetros de altura sobre el escritorio y no mire directamente la luz LED para evitar cualquier daño en los ojos.
3. No cubra el producto con tela, papel u otros materiales fácilmente inflamables.
4. Evite la exposición a la luz solar directa o al calor generado por dispositivos de calefacción, ya que esto puede causar decoloración, dañar el producto o provocar fallas.
5. No coloque el producto en un lugar inestable o cerca de objetos inflamables.
6. No utilice detergente de limpieza ácidos o alcalinos para limpiar la apariencia del producto.
7. Desenchufe el adaptador si no se va a utilizar durante un período prolongado.
8. No coloque el producto en un entorno con una temperatura superior a 40 grados centígrados y una humedad superior al 98%.
9. Si la luz está apagada o parpadea, verifique cuidadosamente los siguientes pasos:
 - a: Verifique que el adaptador esté conectado correctamente a la corriente.
 - b: Verifique que el enchufe de conexión de DC esté conectado correctamente.Si ha verificado los pasos anteriores y la luz sigue apagada, no desarme ni manipule los productos ni intente reemplazar ninguna pieza. Póngase en contacto con una persona calificada local para el mantenimiento.

MONTAJE Y SU USO:



Intensidad "+ -"

Modo lectura: 4700k

Modo estudio 5500k

Modo relax 3200k

Modo sueño 2800k

Temporizador: deja pulsado el botón hasta que se parpadea, significa que la función está activada. Se apagará 1 hora después.

ON/OFF: Encendido/ apagado