

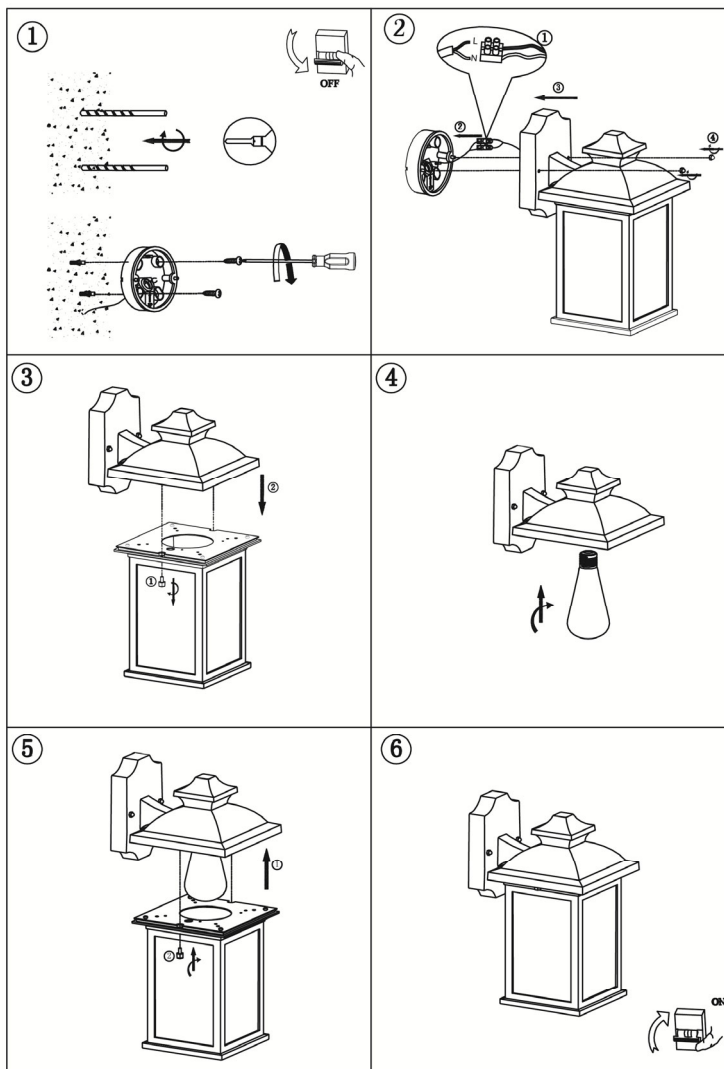
Importante:

Por favor lea con atención las instrucciones antes de comenzar la instalación y guárdelas por si las necesita más Adelante. Reemplace cualquier cristal o difusor rajado. Esta lámpara no puede utilizarse como farola. Debe ser instalada por un electricista con experiencia.

Modelo	P748
Voltaje	AC 220-240V, 50Hz
Wattios	Max 60W
Norma de instalación	Clase II
Grado de protección	IP44
Portalámparas	E27

Instrucciones de instalación:

Antes de instalar el producto, asegúrese que no le llega corriente y siga los siguientes pasos:



Conecte los cables al bloque del terminal, usando el siguiente código de color en los cables:

El terminal marrón (corriente) al correspondiente terminal marcado como "L"

El terminal azul (neutro) al correspondiente terminal marcado como "N".

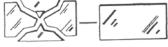
El ajuste tiene doble protección y no debe conectarse a tierra.

Instrucciones de seguridad:

- A. Antes de comenzar la instalación, asegúrese de cortar la corriente.
- B. Después de activar el interruptor, la temperatura de la bombilla se eleva gradualmente. Por favor no toque con la mano la bombilla cuando esté encendida o no totalmente fría.
- C. Si tiene que sustituir la bombilla, por favor corte primero la corriente, luego cambie la bombilla cuando ésta se haya enfriado lo suficiente (para más información consulte la sección de "cambiar la bombilla").
- D. La bombilla no debe exceder los vatios máximos indicados en esta ficha.
- E. Si la cubierta de la lámpara se rompe, por favor cámbiela lo antes posible, y nunca use la lámpara sin la cubierta.
- F. No mire directamente a la luz.
- G. Use cables de 2x1mm².
- H. Use interruptor de doble polo

Instrucciones para el cambio de bombilla:

- A. Apague la corriente.
- B. Abra la cubierta superior de la lámpara.
- C. No toque la bombilla con la mano sin proteger.
- D. Después que la bombilla se haya enfriado, gírela de forma suave.
- E. Cuando instale la bombilla, inserte y gire dentro del casquillo de forma suave.
- F. Antes de conectar la corriente, asegúrese de montar correctamente la cubierta superior de la lámpara.

- G.  Reemplace cualquier cristal o difusor rajado.