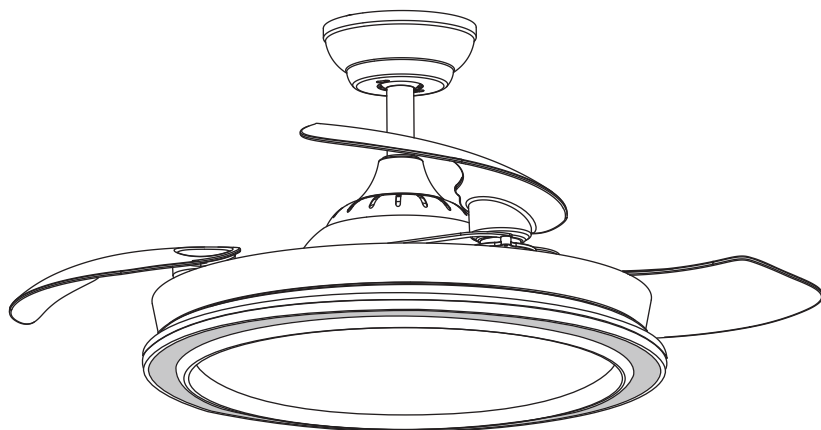


# ABRILA

## INSTRUCCIONES DE INSTALACIÓN DEL VENTILADOR DE TECHO



**MODELO: PICOLO**



# INTRODUCCIÓN

---

## INTRODUCCIÓN




Les agradecemos y estamos encantados de que haya elegido un ventilador Fabrilamp para su hogar. Por favor, lea las instrucciones cuidadosamente antes de su desembalaje y uso.

## INDICACIONES DE SEGURIDAD

### ALERTA/PRECAUCIÓN

Ponga atención en el procedimiento de instalación o mantenimiento del ventilador, ya que, si no son llevados a cabo correctamente, pueden resultar dañados tanto la persona instaladora como el aparato. No continúe ante un aviso de ALERTA/PRECAUCION hasta que se cumplan o se entiendan completamente las condiciones indicadas.

## SÍMBOLOS DE SEGURIDAD

	Toma de tierra
	Alerta/ Precaución
	Corriente alterna

## PRECAUCIONES DE SEGURIDAD

---

Por favor, observe cuidadosamente las siguientes precauciones generales de seguridad antes y durante todas las fases de manipulación, instalación, extracción, funcionamiento y mantenimiento de este producto. El incumplimiento de estas precauciones viola los estándares de seguridad de diseño, producción y uso previsto de este producto. Fabrilamp no se responsabiliza del incumplimiento por parte del cliente de acatar estos requisitos.



### ALERTA

#### ALERTAS DE SEGURIDAD

1. Lea todas las instrucciones e información de seguridad. Revise los diagramas proporcionados de montaje antes de instalar su nuevo ventilador de techo.
2. Este ventilador debe ser instalado por un electricista autorizado y cualificado según las normativas en vigor.
3. Este dispositivo no está previsto para ser utilizado por personas (incluidos niños) con habilidades físicas, sensoriales o mentales reducidas, o falta de experiencia y conocimiento, a menos que se les haya dado supervisión o instrucción acerca del uso del dispositivo por una persona responsable de su seguridad.
4. Los niños pequeños deben ser supervisado para asegurarse de que no jueguen con el dispositivo.
5. Todas las tareas eléctricas deben ser llevadas a cabo únicamente tras la desconexión de la alimentación, ya sea extrayendo los fusibles, o apagando el interruptor, con tal de asegurar el aislamiento de todos los polos del suministro eléctrico.
6. No utilice en el exterior donde pueda ser expuesto al agua o la humedad.
7. Este manual no pretende instruir o ayudar a instalar este ventilador de techo a personas sin formación o sin cualificación.

Es responsabilidad del instalador cualificado y autorizado, y del usuario, aplicar el sentido común y el cuidado en todo momento durante su instalación y manejo.

#### COMO ELEGIR UNA BUENA UBICACIÓN PARA SU VENTILADOR DE TECHO

1. Según las normativas y para proporcionar una distancia segura desde el suelo, el punto más bajo de la pala del ventilador debe estar al menos a 2,1 metros del suelo.
2. Para ventiladores en exteriores cerrados, el ventilador debe ser instalado por lo menos a 1,5 metros desde el perímetro del techo/aleros del cerramiento para proteger el producto de la lluvia directa o indirecta o de la luz solar.
3. La ubicación elegida para el ventilador no debe permitir el contacto de las palas giratorias con ningún objeto.
4. Por favor, compruebe cuidadosamente y asegúrese que las viguetas del techo son lo suficientemente fuertes y del tamaño adecuado para soportar un peso de alrededor de 35 Kg.
5. Para reducir el riesgo de incendio, descarga eléctrica, o daños personales, por favor, asegúrese que el soporte de montaje del ventilador está directamente sostenido desde la estructura del edificio. No lo monte en una caja de tomacorrientes.
6. Acople las palas del ventilador una vez la carcasa del motor del ventilador ha sido instalada y

## PRECAUCIONES DE SEGURIDAD

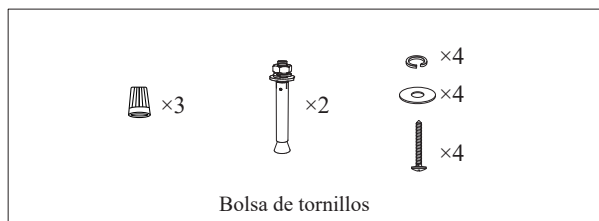
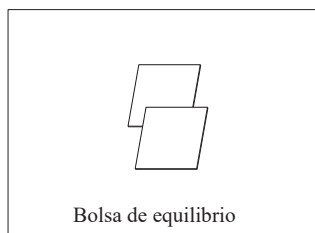
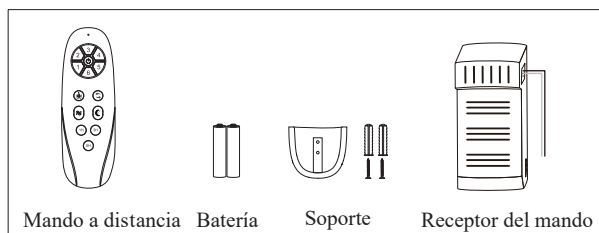
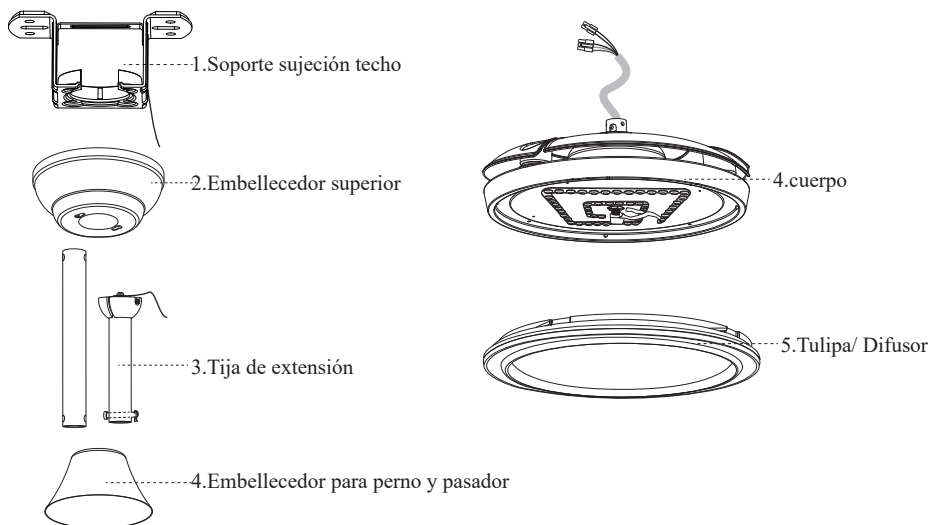
---

asegurada adecuadamente. Mantenga el motor y las palas del ventilador en el embalaje original hasta que esté listo para ser instalado.

7. Compruebe y confirme, una vez el ventilador está instalado completamente, que todas las conexiones son adecuadas y seguras para prevenir que el ventilador se caiga o que cause daños en su propiedad o lesiones personales.
8. Tanto el ventilador con el kit de luz (accesorio) y el soporte para el montaje deben estar conectados a una toma de tierra.
9. No extraiga el ventilador del techo después de la instalación.
10. Asegúrese de que la electricidad está desconectada de la caja principal de alimentación antes de empezar a trabajar. Apague la energía extrayendo los fusibles o apagando el interruptor antes de instalar el ventilador.

## PRECAUCIONES DE SEGURIDAD

Abra la caja original y verifique que contiene todas las piezas más abajo relacionadas. Si alguna de estas piezas está defectuosa, dañada, no funciona o falta, no tire la caja ni cualquier otro tipo de embalaje, por si fuese necesario sustituirlo o repararlo.



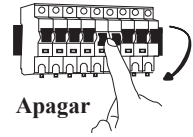
### ALERTA

El uso de un control remoto no aceptado anulará la garantía. Por lo tanto, no controle el funcionamiento de este ventilador desde ningún otro control remoto que no haya sido aprobado por Fabrilamp, para el uso del ventilador.

# INSTRUCCIONES DE LA INSTALACIÓN DEL VENTILADOR

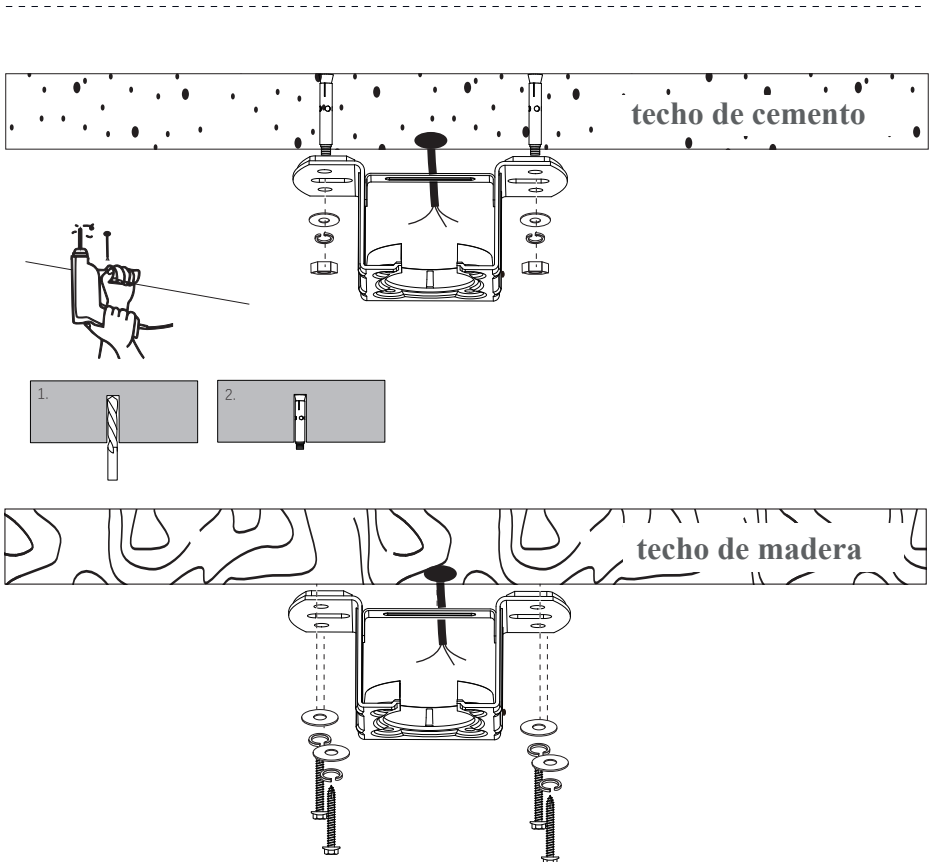
## ALERTA

Asegúrese de que la electricidad está desconectada de la caja principal de alimentación antes de empezar a trabajar. Apague la energía extrayendo los fusibles, o apagando el interruptor antes de instalar el ventilador.



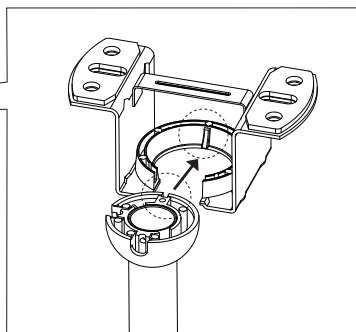
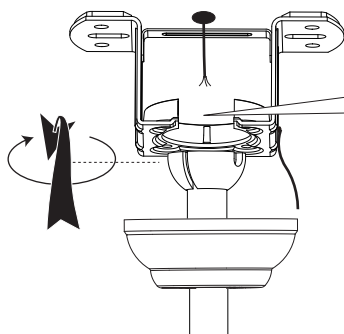
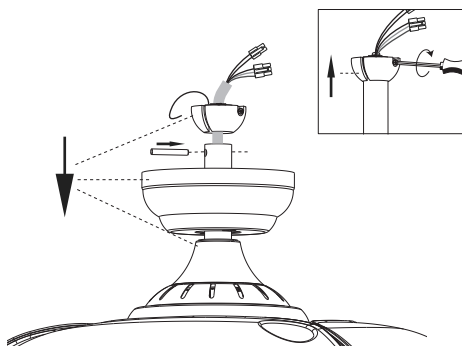
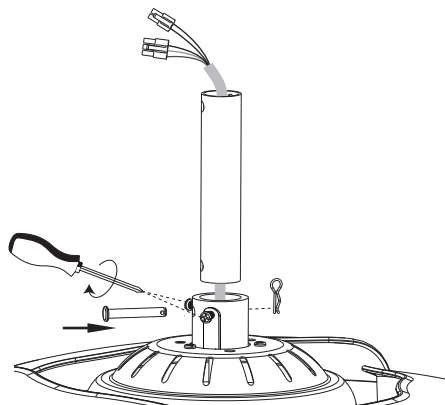
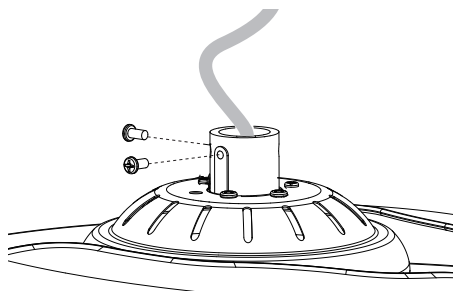
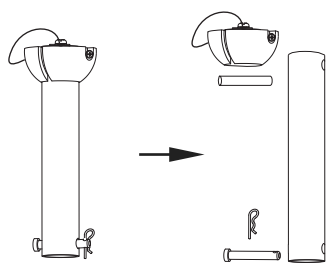
El punto más bajo de la pala del ventilador debe estar al menos a 2,10 metros del suelo.

Asegúrese de que las viguetas del techo son suficientemente fuertes y del tamaño adecuado para soportar un peso de alrededor de 35 kilos.

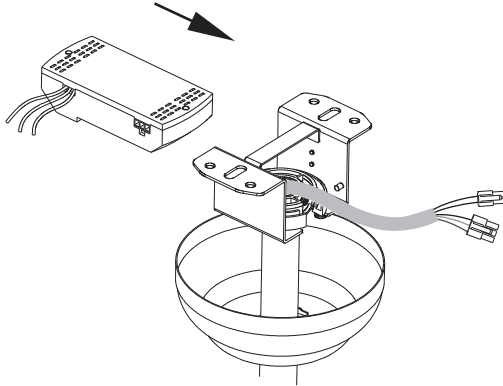


# INSTRUCCIONES DE LA INSTALACIÓN DEL VENTILADOR

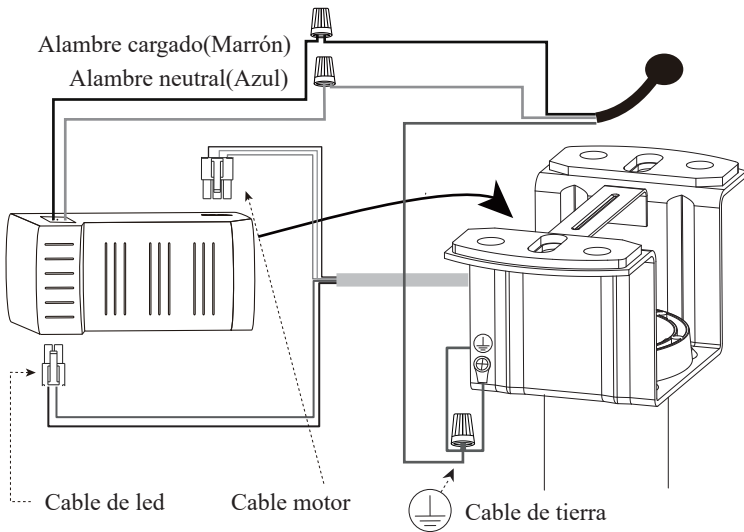
Escoja la tija adecuada según la altura de techo



# INSTRUCCIONES DE LA INSTALACIÓN DEL VENTILADOR



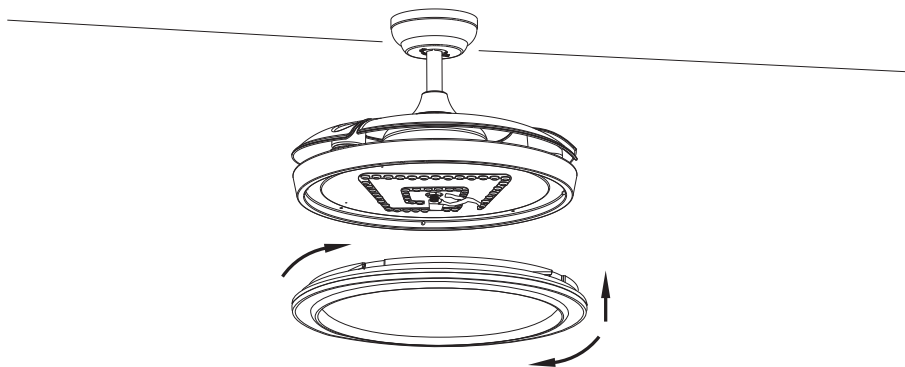
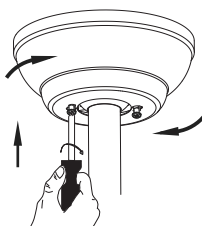
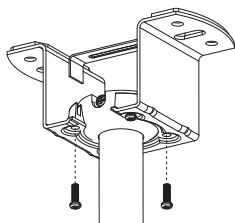
Forma de conexión



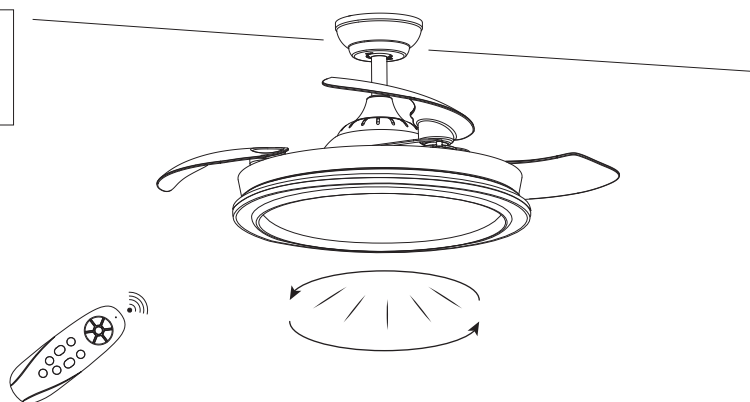
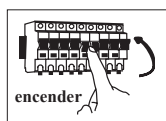


# INSTRUCCIONES DE LA INSTALACIÓN DEL VENTILADOR

---



Encender el ventilador



# MANUAL DE INSTRUCCIONES

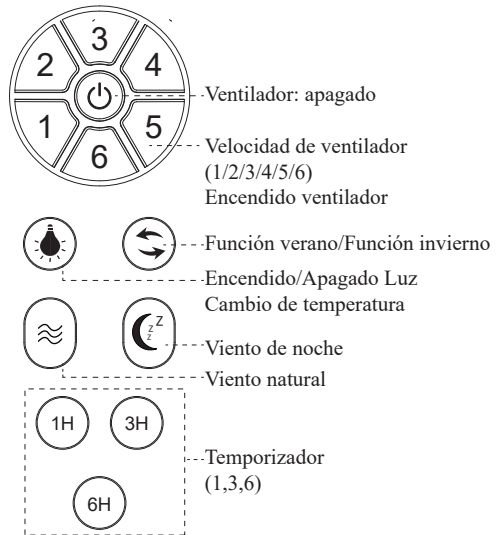
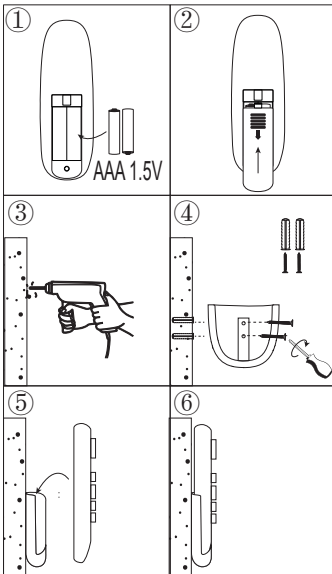
## MANDO A DISTANCIA

### METODO DE SINCRONIZACIÓN

Para sincronizar el ventilador, encenderlo desde el interruptor de la pared, e inmediatamente después pulsar los botones del mando 1 y 2 al mismo tiempo, hasta que el receptor emita un pitido, entonces la sincronización se habrá realizado con éxito. Si esto no sucede apague el interruptor de la pared y vuelva a intentarlo nuevamente.

**Consejos:** Los mandos están debidamente sincronizados con el ventilador cuando salen de fábrica, por lo que una vez correctamente instalados deben de funcionar. Si hay que reemplazar el mando por algún motivo, si sería necesario sincronizarlo con el ventilador.

deja pulsado durante  
3 segundos →



## INFORMACIÓN PARA ELECTRICISTAS AUTORIZADOS Y PROPIETARIOS DE VENTILADORES.

---

Por favor, lea el buscador de errores antes de requerir la garantía.

EL VENTILADOR NO FUNCIONA	<ol style="list-style-type: none"><li>1. Compruebe que los interruptores de suministro eléctrico principales estén en posición de encendido.</li><li>2. Compruebe que el interruptor de pared esté en posición de encendido.</li><li>3. Compruebe que las pilas en el mando a distancia (si hubiera) estén en buenas condiciones.</li><li>4. Realice manualmente el proceso de programación del mando.</li><li>5. Compruebe que todas las conexiones de cables estén firmemente aseguradas (no aflojados).</li></ol>
EL VENTILADOR ES RUIDOSO	<ol style="list-style-type: none"><li>1. Apriete de nuevo todos los tornillos en las palas del ventilador (no apretar demasiado).</li><li>2. Apriete de nuevo todos los tornillos del soporte de techo.</li></ol>
RUIDO MECÁNICO	<ol style="list-style-type: none"><li>1. Deje el ventilador funcionando sobre unas 8 horas para el período ajuste y de adaptación.</li></ol>
EL VENTILADOR GIRA, PERO NO MUEVE MUCHO AIRE	<ol style="list-style-type: none"><li>1. Puede que el ventilador esté girando a la inversa (para ventiladores con opción de girar a la inversa).</li><li>2. La distancia entre el techo y las palas del ventilador es demasiado pequeña.</li><li>3. La habitación puede contener obstáculos que interfieran el paso del aire.</li><li>4. Puede que el ventilador sea demasiado pequeño para el tamaño de la habitación.</li></ol>

## HECHOS IMPORTANTES

---

Todos los motores eléctricos, incluidos los motores de ventilador son ruidosos y pueden estar calientes al tacto, esto no es un fallo. Los ventiladores de techo tienden a moverse durante su funcionamiento, ya que generalmente no son montajes rígidos. Los ventiladores de techo con montaje rígido generan excesiva vibración y tensión en su sujeción.

El movimiento de un par de centímetros es bastante normal y no sugiere que el ventilador se vaya a caer.

Por favor, tenga en cuenta, que todos los ventiladores de techo no son iguales, incluso en el mismo modelo algunos pueden moverse más o menos que otros.

### FUNCIONAMIENTO DEL VENTILADOR

Un ventilador de techo es una elección ecológica e inteligente en cuanto a enfriar, al igual que ayuda a calentar una habitación. Debería ver una reducción en costes tanto en refrigeración como en calefacción mediante el uso habitual de sus ventiladores. No dude en usar sus ventiladores tanto los meses de invierno como en verano.

En verano, coloque el interruptor de retroceso en posición descendente o pulse el botón del mando modo verano, (los ventiladores deberían girar en el sentido contrario a las agujas del reloj) de forma que el aire frío sople hacia abajo produciendo una brisa fresca.

En invierno, cambie el interruptor o pulse el botón del mando modo invierno (el ventilador debería girar en el sentido de las agujas del reloj) de forma que una ascendente corriente de aire empuje aire caliente del techo y circule descendentemente en las áreas habitadas. En los meses de invierno, use el ventilador en una velocidad inferior a los meses de verano.