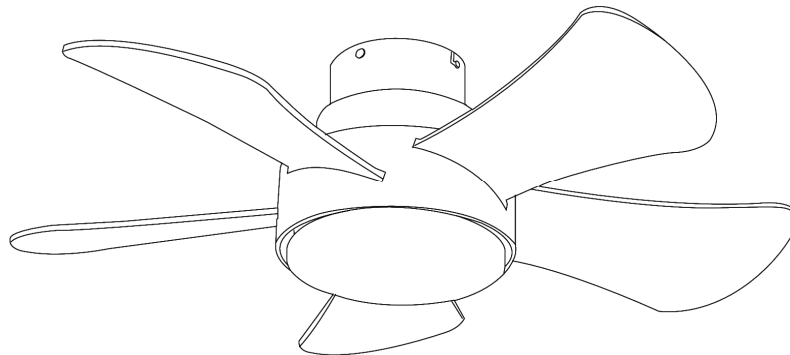


FABRILAMP

Manual del Usuario

Manual de Instrucciones

Ventilador de Techo Decorativo



Modelo:180891501
180891568
180891506

LEA ESTE MANUAL

En su interior encontrará muchos consejos útiles sobre cómo utilizar y mantener adecuadamente su ventilador de techo decorativo. Con un poco de cuidado preventivo por su parte puede ahorrarle mucho tiempo y dinero a lo largo del uso de su ventilador. Encontrará muchas respuestas a problemas comunes en la tabla de consejos para la solución de problemas. Si revisa primero la tabla de consejos para la solución de problemas, es posible que no tenga que llamar al servicio técnico.

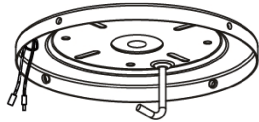
LEA Y GUARDE ESTAS INSTRUCCIONES

ADVERTENCIA: PARA REDUCIR EL RIESGO DE INCENDIO, DESCARGA ELÉCTRICA O LESIONES A LAS PERSONAS, OBSERVE LO SIGUIENTE:

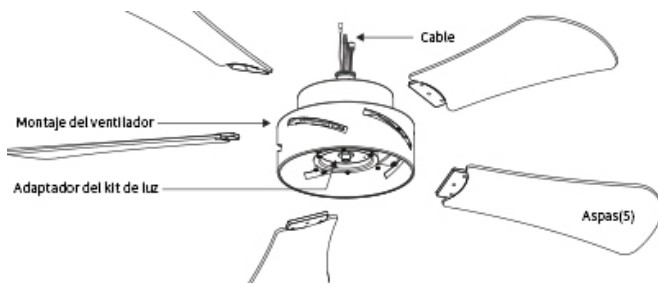
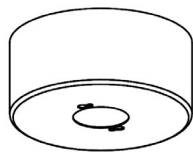
1. Para asegurar la instalación, asegúrese de leer cuidadosamente las instrucciones y ver el diagrama antes de iniciarla.
2. Para evitar posibles descargas eléctricas, asegúrese de que la Caja de alimentación principal está apagada antes de cableado. Todas las conexiones eléctricas deben ajustarse a las normas, reglamentos y / o códigos eléctricos nacionales. Si no está familiarizado con los métodos de instalación de cables y productos, necesitará el Servicio de un electricista certificado cualificado y de una persona capaz de comprobar la resistencia de los componentes de soporte del techo y realizar la instalación y conexión adecuadas.
3. Asegúrese de que la posición de instalación no permita que las aspas del ventilador entren en contacto con ningún objeto. Las hojas deben estar al menos a 2 metros del suelo cuando el ventilador esté funcionando.
4. Si es posible, instale el ventilador en la vigueta del techo que debe ser capaz de soportar el movimiento y el peso del ventilador en funcionamiento.
5. Las aspas se conectarán después de que la carcasa del motor esté colgada en su lugar. La carcasa del motor del ventilador debe conservarse en cajas de cartón hasta que esté lista para su instalación para proteger su superficie. Si desea instalar más de un ventilador de techo, asegúrese de no mezclar los grupos de aspas del ventilador.
6. Después de la conexión eléctrica, gire el cable de empalme hacia arriba y empuje cuidadosamente en la Caja de salida.
7. Los diagramas eléctricos son sólo para referencia. Los kits de iluminación que no estén empaquetados con ventiladores deben estar instalados de acuerdo con las instrucciones.
8. Después de que el ventilador esté completamente instalado, compruebe que todas las conexiones son seguras para evitar que el ventilador caiga y / o cause daños o lesiones.
9. El ventilador puede funcionar inmediatamente después de la instalación. Los rodamientos están llenos de suficiente grasa, por lo que no se requiere lubricación adicional en condiciones normales.
10. Antes de invertir la dirección del ventilador, el ventilador debe apagarse y detenerse.
- 11. El ventilador es reversible.**
- 12. El ventilador está controlado por un controlador remoto.**
- 13. El ventilador es adecuado para el interior.**

Desembale e inspeccione el ventilador cuidadosamente para asegurarse de que todo el contenido está incluido.

Pletina techo



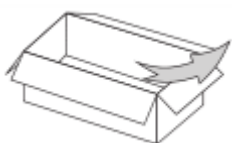
Florón techo



Montaje del kit de luz



Tulipa



Bolsa de herramientas

Para el soporte de montaje:

Arandela Metal	x2		
Arandela Goma	x2		
Tornillos	x2		

Para el montaje de la aspa:

Tornillo de palas x 16 (incluido un tornillo de repuesto)



Arandela palas x 16 (incluye un tornillo de repuesto)



Para el equilibrio de la hoja:

Pieza para calibrar x 1



Contrapeso (3G x 3)



Control remoto



Paquete

Tornillo x 2



Tacos lylón x 2



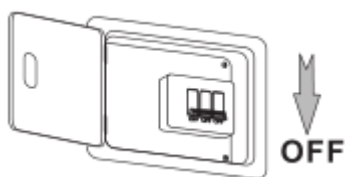
Fichas de empalme x 6



ADVERTENCIA: la aspa debe estar al menos a 2 metros del suelo

Nota 1:

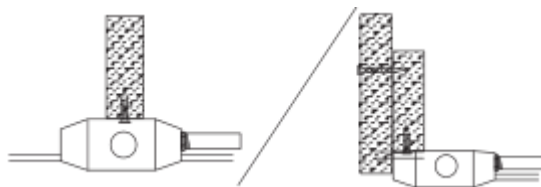
Apague la Caja de interruptores para evitar posibles descargas eléctricas.



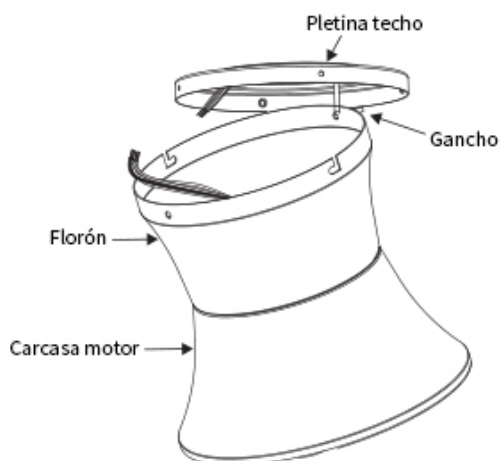
Nota 2:

utilice una caja de salida metálica adecuada para el soporte del ventilador.

La caja de salida debe soportar 16 kg como mínimo.

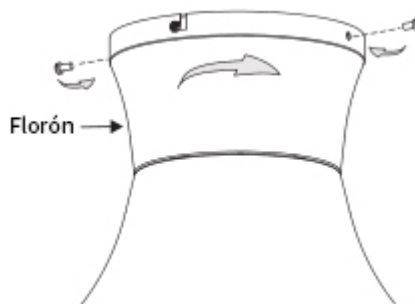
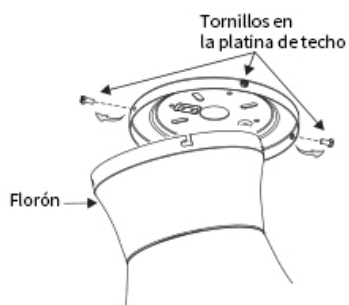


1. Colgando el ventilador



Levante el conjunto del ventilador y cuélguelo en el gancho del soporte de montaje, lo que le permitirá realizar las conexiones eléctricas sin tener que sostener también el ventilador.

2. Instalación y fijación



(1) Retire primero los tornillos laterales (uno de cada lado) de la platina de techo.

(2) Empuje la carcasa del motor hacia arriba hasta que los dos tornillos del soporte de montaje encajen en los orificios de la ranura tipo L de la carcasa del motor.

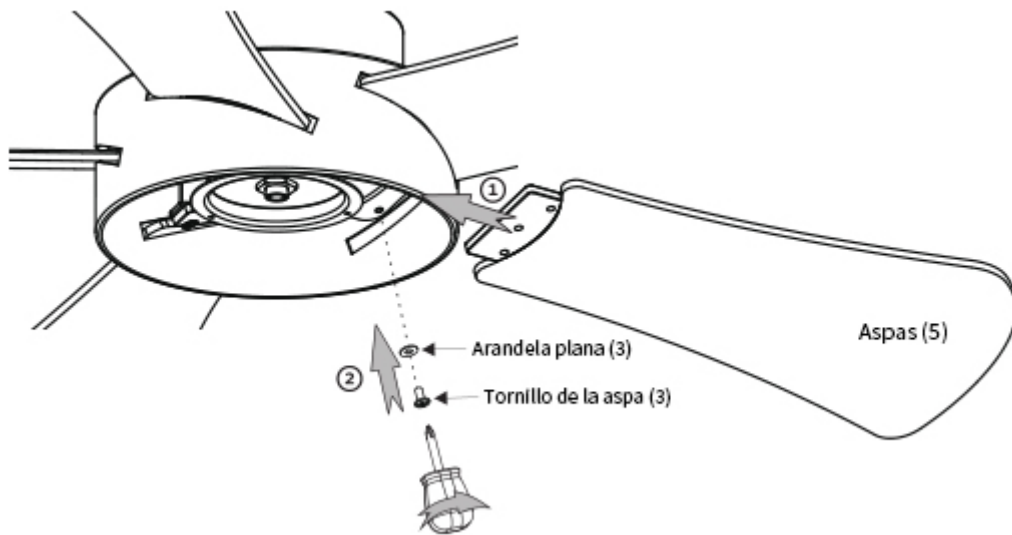
(3) Gire la carcasa ligeramente hasta que las dos cabezas de los tornillos estén en los agujeros de la ranura tipo L.

(4) Apriete firmemente los 4 tornillos.

3. INSTALACIÓN DE ASPAS

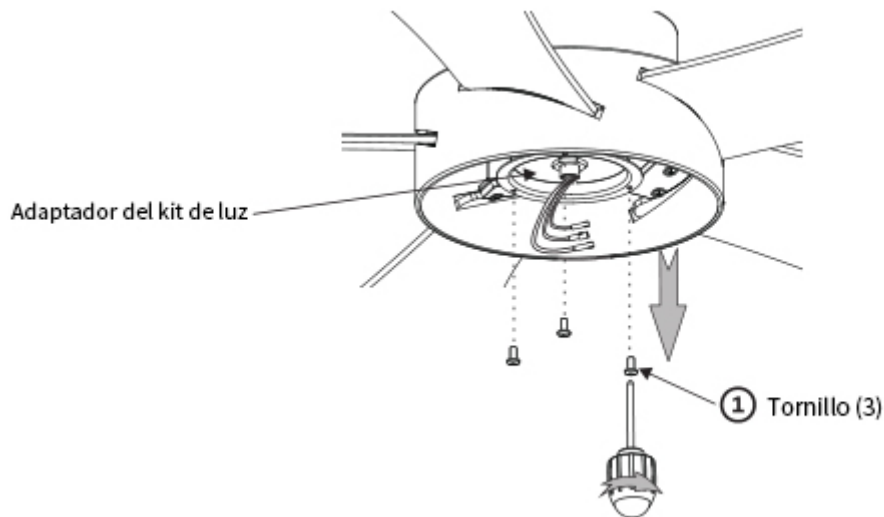
1. Inserte la aspa en el agujero.

2. Coloque la arandela plana y los tornillos suministrados en la bolsa de herramientas y apriételes. (*Repita hasta que las 5 aspas estén instaladas firmemente).

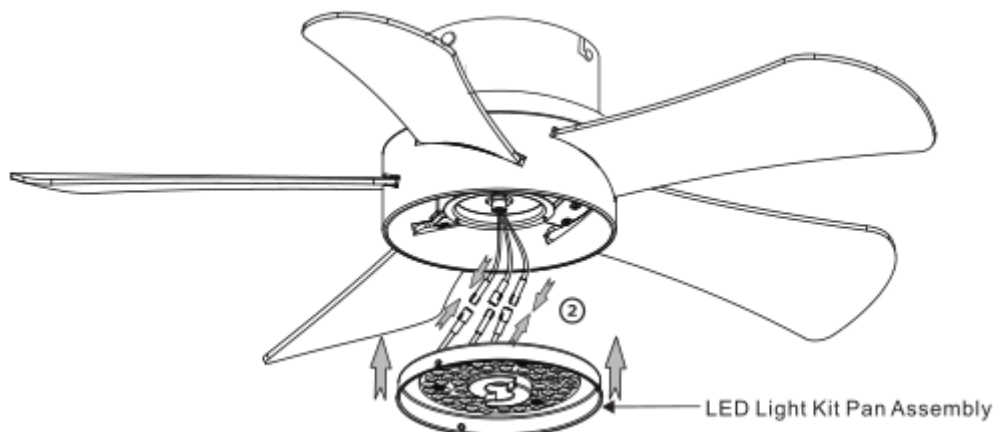


4. KIT DE LUZ LED MONTAJE DEL PLATO

1. Retire los 3 tornillos pre-atornillados en el adaptador del Kit de Luz. (Guarde el tornillo para el paso 3)



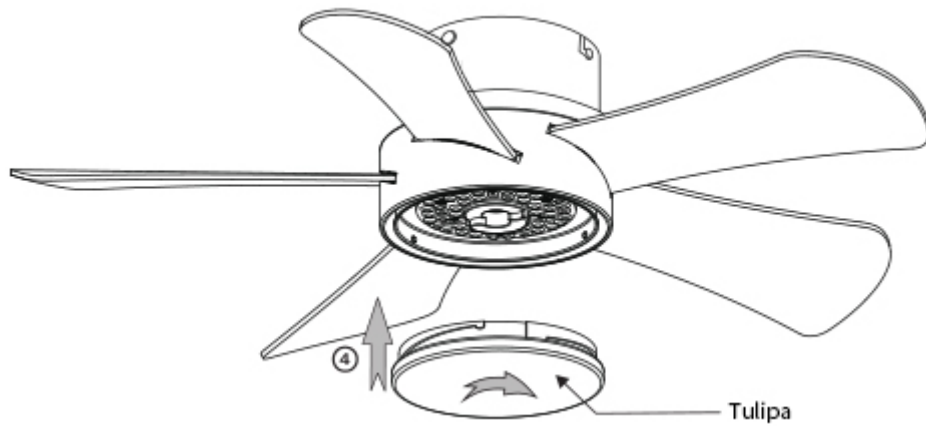
2. Conecte firmemente los 3 conectores de los terminales del conjunto de la bandeja de luces LED y del ventilador.



LED Light Kit Pan Assembly

Kit de luz LED Montaje de la carcasa

3. Alinee una de las ranuras del cristal con una de las lengüetas del conjunto del kit de luz y fíjelo girando en el sentido de las agujas del reloj hasta que quede ajustado.



5. CONEXIÓN DE CABLES

5-1. Verifique que el número de serie y el número de modelo coinciden con el receptor y en el transmisor (mando)

AVISO:

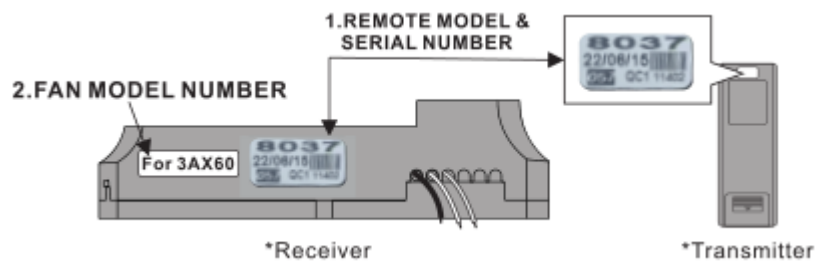
Muchos conjuntos remotos para ventiladores de DC tienen el mismo aspecto. Este conjunto remoto está preempaquetado y etiquetado en la fábrica, por favor, tenga en cuenta lo siguiente antes de la operación:

1a. El número de modelo del mando en el transmisor y en el receptor debe ser el mismo.

1b. El número de serie del mando a distancia será el mismo en un mando a distancia preemparejado. Si es diferente, tendrá que ser emparejado (Ver página 9)

2. Compruebe la etiqueta del número de modelo del ventilador en el receptor 3AX60 y el número de modelo del ventilador en la parte frontal 3AX60 para un funcionamiento correcto (no hay número de modelo del ventilador en el transmisor).

3. No mezcle los conjuntos remotos si está instalando más de un ventilador.



1. REMOTE MODEL & SERIAL NUMBER

1. MODELO Y NÚMERO DE SERIE DEL MANDO

2. FAN MODEL NUMBER

2. NÚMERO DE MODELO DEL VENTILADOR

*Receiver

*Receptor

*Transmitter

*Transmisor

5-2. Inserte el receptor en el soporte de montaje

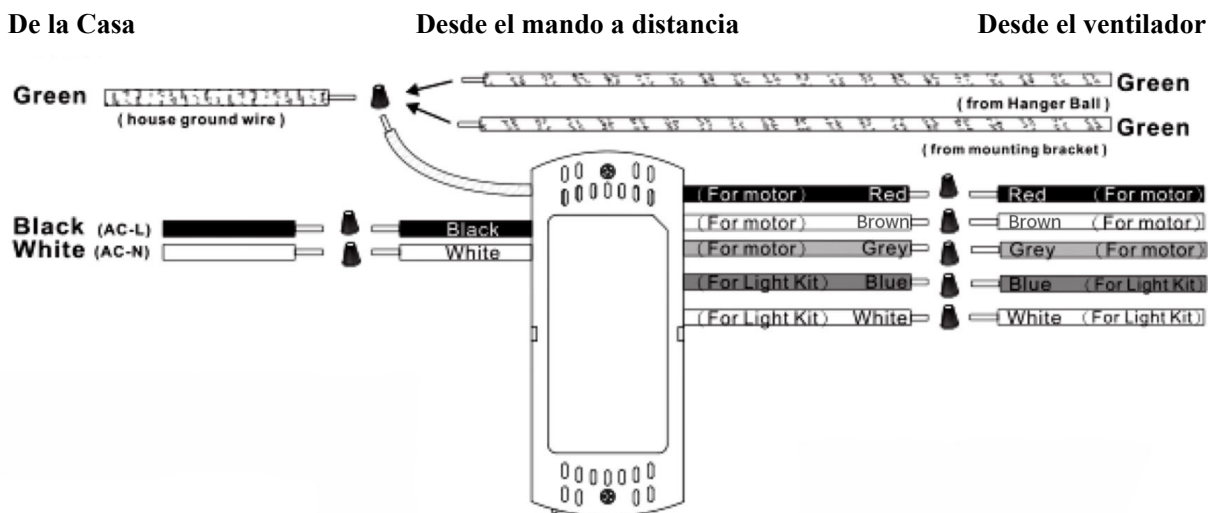
NOTA: No apriete todos los cables mientras inserta el receptor en el soporte de montaje.



5-3. Realización de la conexión de los cables eléctricos

Siga el diagrama de abajo y asegúrese de que todos los cables expuestos están asegurados dentro de las fichas de empalme.

Para evitar el parpadeo, esta unidad debe estar conectada a la tierra de la casa; consulte a un electricista.



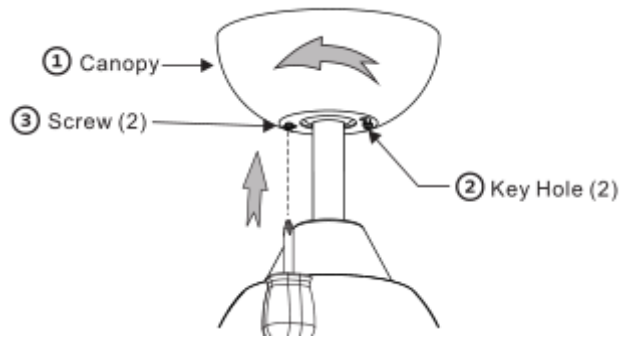
Green	Verde
Black	Negro
White	Blanco
House ground wire	Cable de tierra de la casa
from hanger ball	De la bola de la semifera
from mounting bracket	Del soporte de montaje
(For motor) Red	(Para motor) Rojo
(For motor) Brown	(Para motor) Marrón
(For motor) Gray	(Para motor) Gris
(For light Kit) Blue	(Para kit de luz) Azul
(For light Kit) White	(Para kit de luz) Blanco

"Nota especial: Todos los cables verdes de conexión a tierra, desde la semifera de suspensión/soporte de montaje/receptor, deben estar bien conectados a la toma de tierra de la casa para evitar el parpadeo del LED."

6. INSTALACIÓN DEI EMBELLECEDOR

Nota: En el soporte de montaje están preinstalados dos tornillos para la instalación del embellecedor.

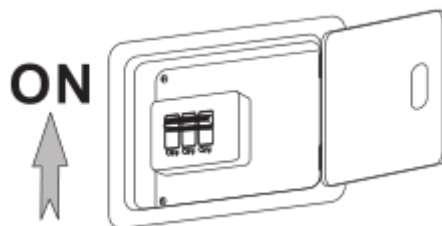
1. Empuje hacia arriba el florón hasta que los dos tornillos preatornillados del soporte de montaje encajen en los dos orificios del embellecedor.
2. Gire el embellecedor ligeramente hasta que las dos cabezas de los tornillos preinstalados encajen en el extremo estrecho de los orificios de la llave.
3. Apriete ambos tornillos.



Canopy embellecedor
 Screw (2) Tornillo
 Key hole (2) Agujero (2)

7. MONTAJE DEL TRANSMISOR REMOTO

<p>Portada posterior 7-1. Instala la batería. Retira la tapa trasera e instala la batería de 1,5V.</p>	<p>Ba Portada posterior 7-2. Vuelva a instalar la tapa trasera.</p>
---	--



8. ¡Encienda la Caja de interruptores y el ventilador está listo para funcionar! (El receptor emitirá un pitido)

9. INSTRUCCIÓN DE FUNCIONAMIENTO

9-1 ON/OFF – Ventilador

9-5 Indicador



9-7 Función de la luz.

9-11 Viento natural

9-3 Interruptor de avance/retroceso

9-8 Parada del ventilador


9-2 Velocidad del ventilador (1-baja velocidad 6-alta velocidad)


9-9 Velocidad más lenta y más rápida

9-10 Temporizador

9-4 Temporizador (1hr/2hrs/4hrs/8hrs)

Cuando se pulsan los botones se emite un pitido y se enciende el indicador luminoso rojo.

9-1. Pulse el botón  para encender/apagar el ventilador.

Advertencia: NO PULSE EL BOTÓN  DURANTE MÁS DE 4 SEGUNDOS PARA EVITAR EL RESTABLECIMIENTO DE FÁBRICA Y LA PÉRDIDA DE LA PROGRAMACIÓN PREVIA DEL RECEPTOR Y EL TRANSMISOR.

Nota: En cada arranque, el ventilador se moverá hacia delante y hacia atrás durante 2~3 segundos.

Observación: El mando a distancia conserva los últimos ajustes (velocidad del ventilador y nivel de regulación de la luz). Al volver a encender el ventilador, el ventilador retomará la misma velocidad y el brillo de la luz.

En el caso de que se ha perdido la sincronización, apagar y encender el interruptor, pulsa 1H y 4H al mismo tiempo dentro de 3 segundos. Escucharás un "beep", consigue la sincronización entre el mando y receptor.