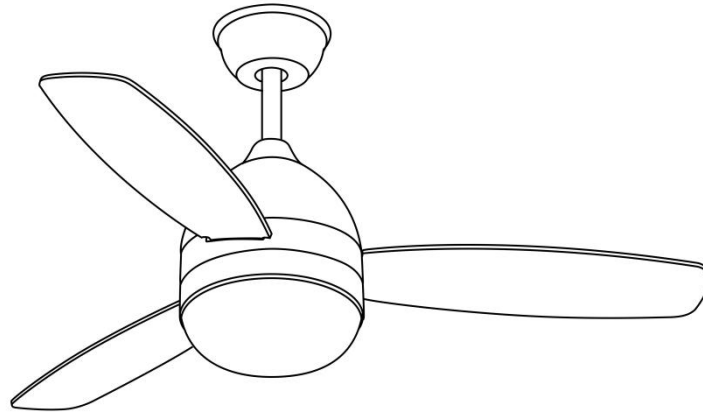


FABRILAMP



INSTRUCCIONES DE INSTALACIÓN DEL VENTILADOR DE TECHO



INTRODUCCIÓN

ENHORABUENA POR SU ELECCIÓN

Le agradecemos y estamos encantados de que haya elegido un ventilador de techo FABRILAMP para su hogar. Por favor, lea todas las instrucciones cuidadosamente antes de su desembalaje y uso.

INDICACIONES DE SEGURIDAD

ALERTA /PRECAUCIÓN

Un aviso de ALERTA/PREOCUPACIÓN indica un riesgo. Llama la atención al procedimiento de instalación, procedimiento operativo, procedimiento de mantenimiento, o similar, que, si no son correctamente llevados a cabo o adheridos, el dispositivo puede resultar dañado, lesiones personales o muerte. No continúe ante un aviso de ALERTA/ PREOCUPACIÓN hasta que se cumplan o se entiendan completamente las condiciones indicadas.

PRECAUCIONES DE SEGURIDAD

Por favor, observe cuidadosamente las siguientes precauciones generales de seguridad antes y durante todas las fases de manipulación, instalación, extracción, funcionamiento y mantenimiento de este producto. El incumplimiento de estas precauciones viola los estándares de seguridad de diseño, producción y uso previsto de este producto. FABRILAMP no se responsabiliza del incumplimiento por parte del cliente de acatar estos requisitos.

ALERTA

ALERTAS DE SEGURIDAD

1. lea todas las instrucciones e información de seguridad. Revise los diagramas proporcionados de montaje antes de instalar su nuevo ventilador de techo.
2. Este ventilador debe ser instalado por un electricista autorizado y calificado, según SAA y normativas locales.
3. Este dispositivo no está previsto para ser utilizado por personas (incluidos niños) con habilidades físicas, sensoriales o mentales reducidas, o falta de experiencia y conocimiento, a menos que se les haya dado supervisión o instrucción acerca del uso del dispositivo por una persona responsable por su seguridad.
4. Los niños pequeños deben ser supervisados para asegurarse de que no jueguen con el dispositivos.
5. Todas las tareas deben ser llevadas a cabo únicamente tras la desconexión de la alimentación, ya sea extrayendo los fusibles, o apagando el interruptor, con tal de asegurar el aislamiento de todos los polos del suministro eléctrico.
6. No lo utilice en el exterior donde pueda ser expuesto al agua o a la humedad.
7. Este manual no pretende instruir o ayudar a instalar este ventilador de techo a personas sin formación o sin cualificación.
8. Es responsabilidad del instalador cualificado y autorizado, y del usuario, aplicar el sentido común y el cuidado en todo el momento durante su instalación y manejo.

CÓMO ELEGIR UNA BUENA UBICACIÓN PARA SU VENTILADOR DE TECHO

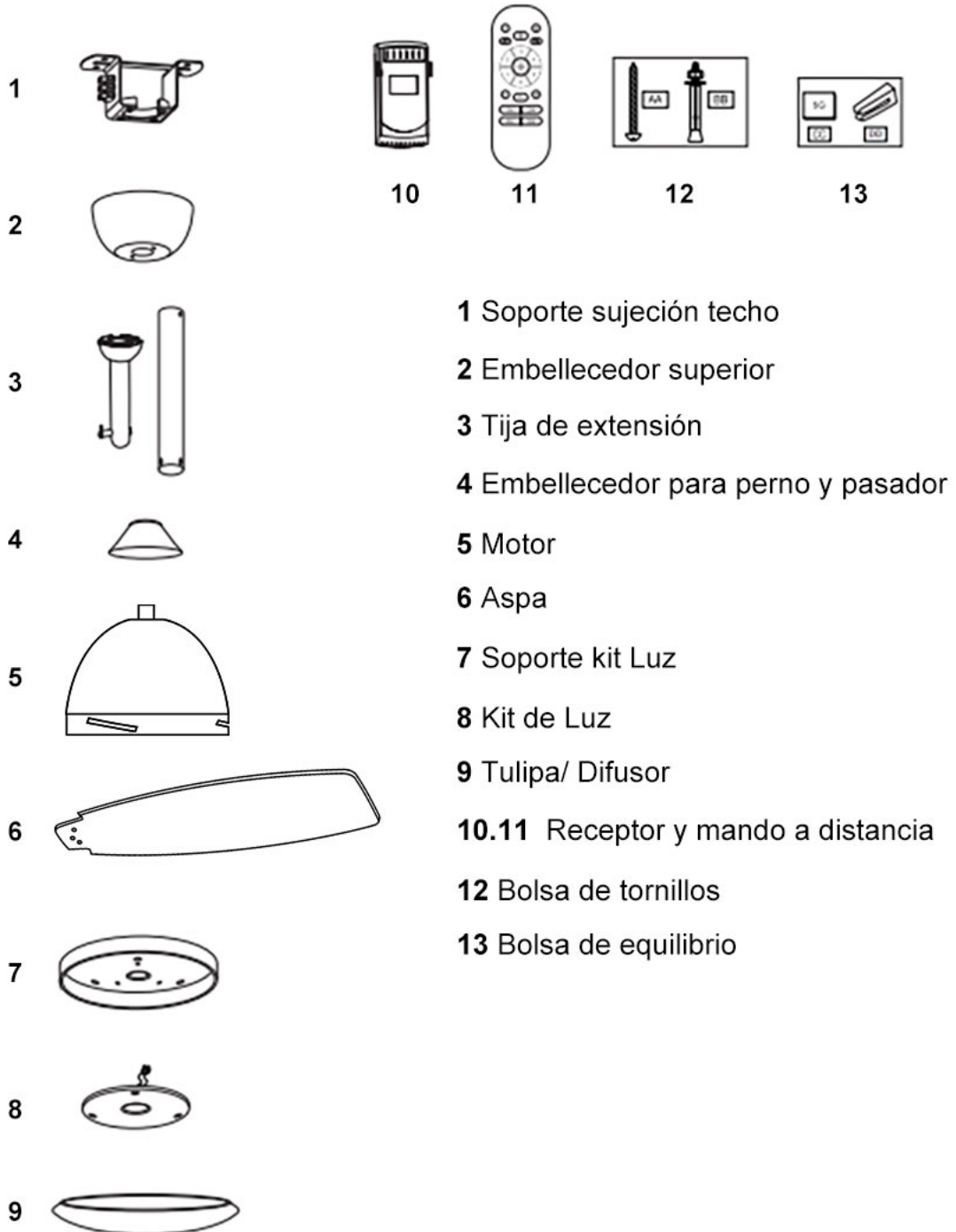
1. según las normativas y para proporcionar una distancia segura desde el suelo, el punto más bajo de la pala del ventilador debe estar al menos a 2.1 metros (7 pies) del suelo.
2. Para ventiladores en exteriores cerrados, el ventilador debe ser instalado por lo menos a 1.5 metros desde el perímetro del techo/aleros del cerramiento para proteger el producto de la lluvia directa o indirecta o de la luz solar.
3. La ubicación elegida para el ventilador no debe permitir el contacto de las palas giratorias con ningún objeto.
4. Por favor, compruebe cuidadosamente y asegúrese que las viguetas del techo son lo suficientemente fuertes y del tamaño adecuado para soportar un peso de alrededor de 35kg
5. Para reducir el riesgo de incendio, descarga eléctrica, o daños personales, por favor, asegúrese que el soporte de montaje del ventilador está directamente sostenido desde la estructura del edificio. No lo monte en una caja de tomacorrientes.
6. El soporte de montaje debe estar firmemente atornillado a la estructura maestra del edificio e.g. untecho en concreto, estructura de acero, o una estructura de madera. Si

han de ser añadidas una estructuras de madera adicionales, éstas deben estar clavadas o atornilladas entre las vigas de forma segura.

7. Acople las palas del ventilador una vez la carcasa del motor ha sido instalada y asegurada adecuadamente. Mantega el motor y las palas del ventilador en el embalaje original hasta que esté listo para ser instalado.
8. Compruebe y confirme, un vez el ventilador está instalado completamente, que todas las conexiones son adecuadas, seguras para prevenir que el ventilador se caiga o que cause daños en su propiedad o lesiones personales.
9. Tenga cuidado de no doblar o dañar el motor DRIVE SHAFT(eje conductor) o las palas del ventilador cuando lo esté manipulando o instalando. Si dicho defecto se observa, Por favor, póngase en contacto con el servicio del cliente antes de instalación del ventialdor de techo.
10. Tanto el ventilador con el kit de luz(accesorio) y el soporte para el montaje deben estar conectados a tierra.
11. No extraiga el ventialdor de techo después de la instalación.
12. Asegúres de que la electricidad está desconectada de la caja principal de alimentación antes de empezar a trabajar. Apague la energía extrayendo los fusibles o apagando el interruptor antes de instalar el ventilador y sustituir los focos.

DESEMBALANDO SU VENTIALDOR

Abra la caja original y verifique que los siguientes artículos están disponibles para la compra estándar de este producto. Si falta o si hay algún ítem mecánicamente dañado, no tire la caja o cualquier otro material de embalaje, ya que puede ser de necesidad si fuera necesario sustituirlo con garantía o repararlo.



ALERTA

El uso de un mando a distancia no aceptado anulará la garantía. Por lo tanto, no controle el funcionamiento de este ventilador desde ningún otro mando a distancia que no haya sido aprobado por Fabrilamp para el uso de este ventilador.

No use reguladores/ controladores de estado sólido.

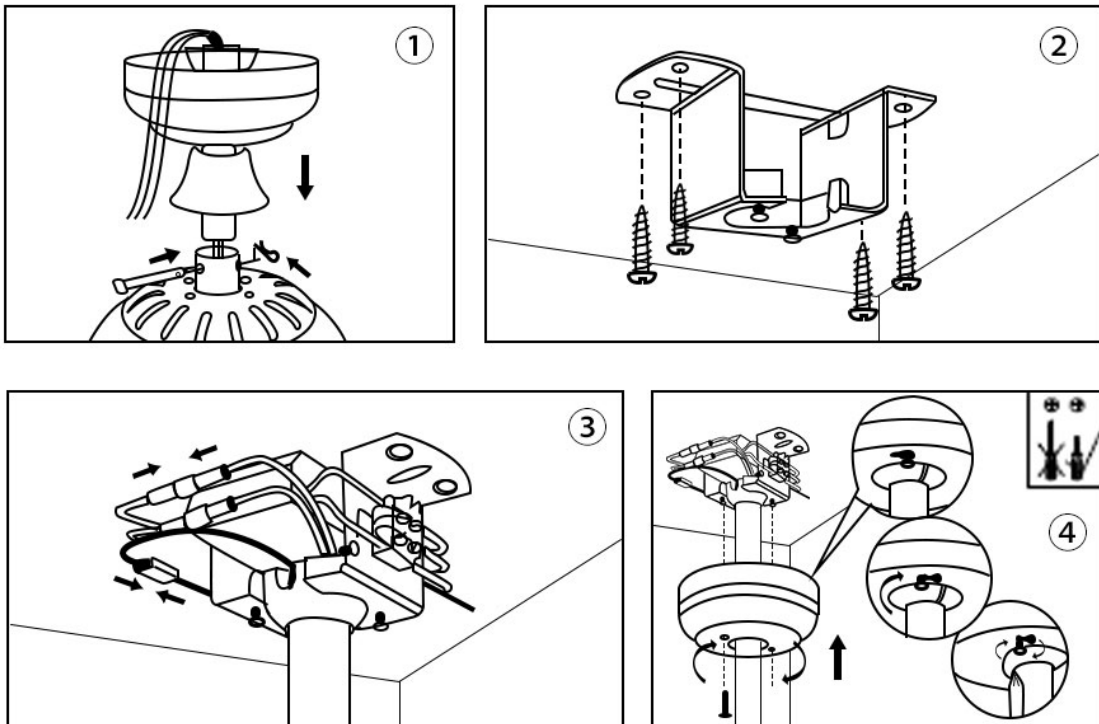
INSTRUCCIONES DE LA INSTALACIÓN DEL VENTILADOR

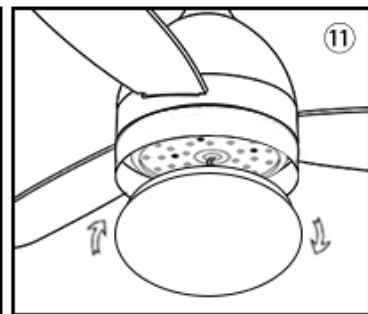
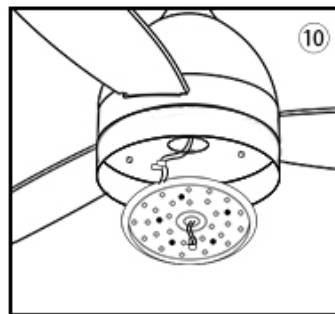
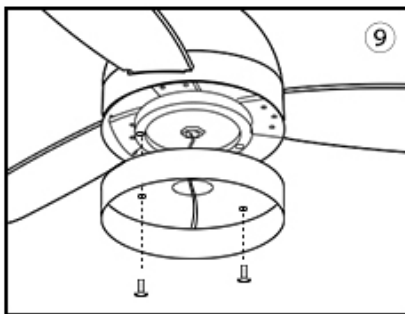
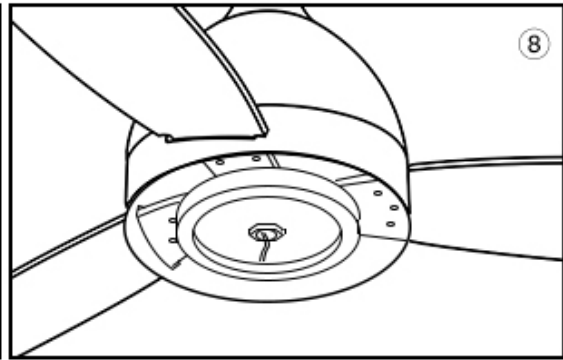
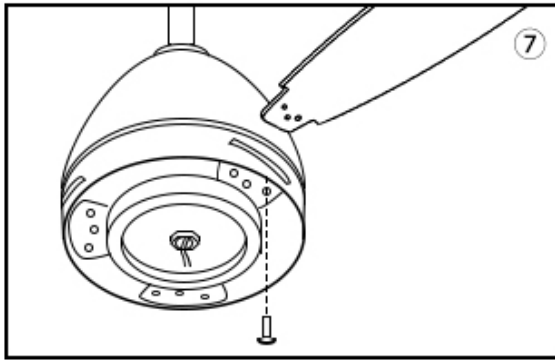
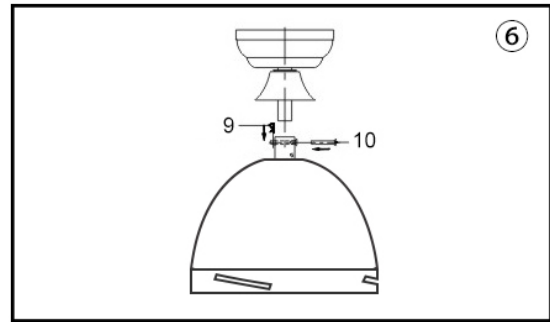
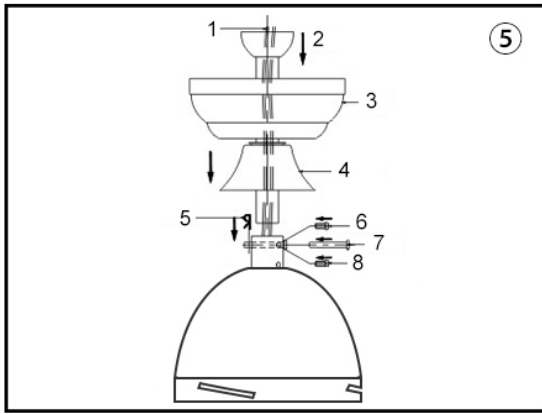
ALERTA

Asegúrese de que la electricidad está desconectada de la caja principal de alimentación antes de empezar a trabajar. Apague la energía extrayendo los fusibles o apagando el interruptor antes de instalar el ventilador y sustituir los focos.

El punto más bajo de la pala del ventilador debe estar al menos a 2.1 metros (7pies) del suelo.

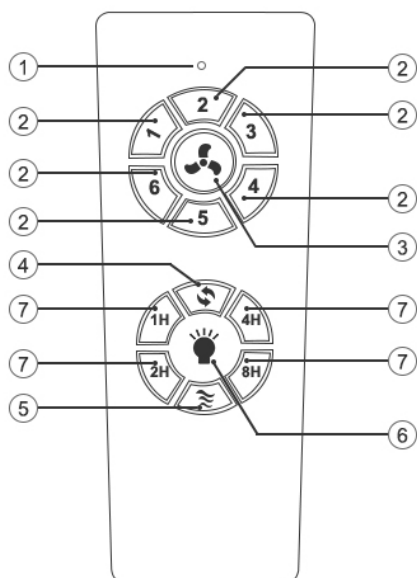
Asegúrese que las viguetas del techo son lo suficientemente fuertes y del tamaño adecuado para soportar un peso de alrededor de 35kg.





Manual de usuario

Introducción a la función



① Indicador de interruptor

② Controlador de velocidad

③ Fan OFF apagado

④ Ventilador gira inverso

Pulsa este boton con el ventilador en funcionamiento

⑤ Viento Natural

Intercambia las velocidad 1 a 6 aleatoriamente

⑥ Botón de Luz (Encender/Apagar)

⑦ Temporizador

Una vez que presione la tecla del temporizador, no presione ninguna otra tecla. De lo contrario, la función se cancelará.

Emparejamiento

Escuchará un sonido de "Beep" cuando el receptor se encienda. Y luego, presione la tecla "Luz ON / OFF" inmediatamente hasta que escuche el sonido largo "Beep". Significa emparejamiento correcto.

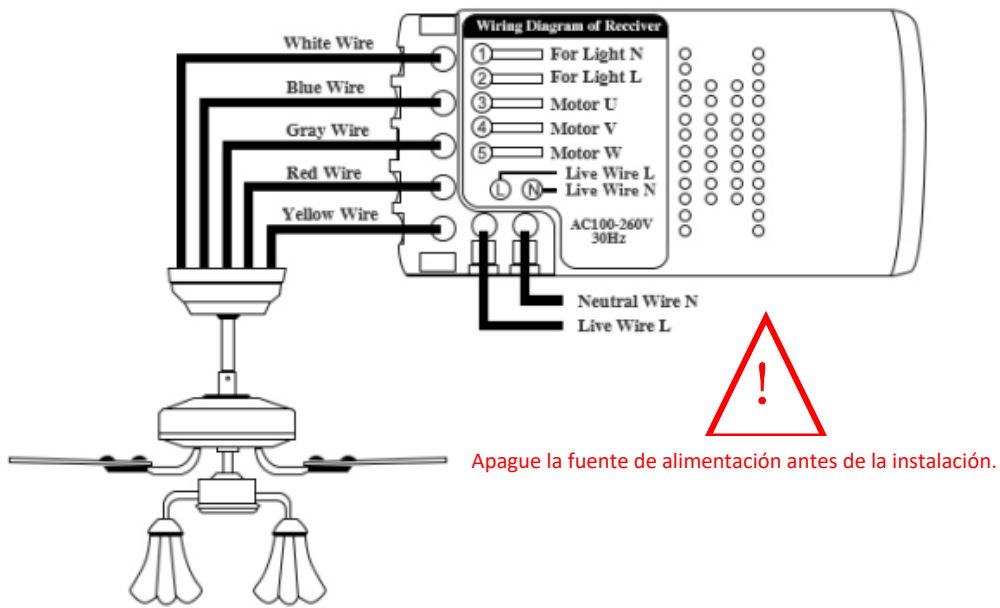
Observaciones:

El mando se ha emparejado antes de salir de fábrica y se puede utilizar directamente después de la instalación. Se requiere volver a emparejar cuando necesita agregar o reemplazar un nuevo mando.

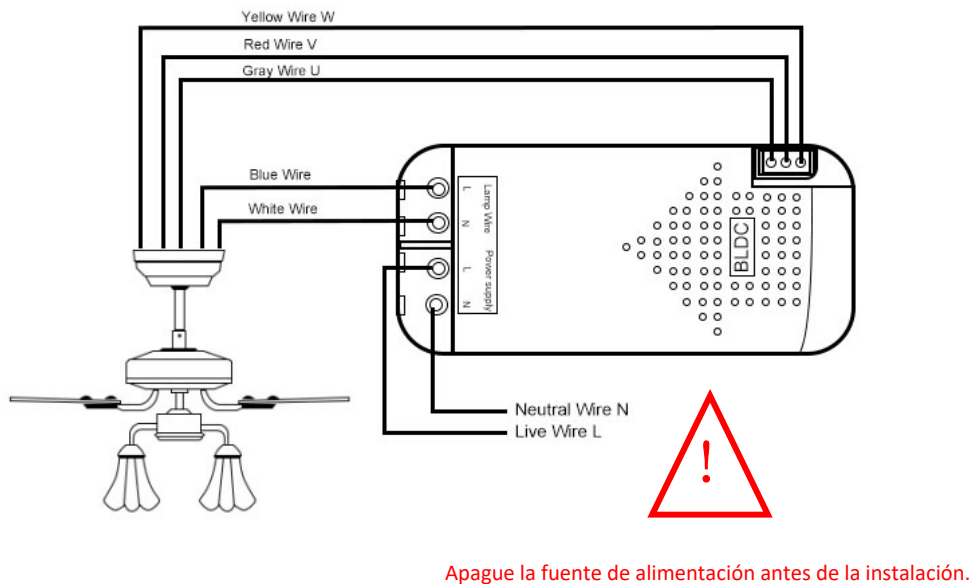
Avisos

1. Cuando el mando no puede controlar el receptor, compruebe si las baterías del mando están en buen contacto, están fijadas correctamente o se agotaron.
2. Cuando el mando no puede controlar el receptor, verifique si hay otros productos de control remoto alrededor y verifique si los botones están pulsados, porque el mismo sistema del producto con mando puede causar interferencias entre sí, lo que da como resultado un efecto de recepción deficiente. Quitar dichos casos normalizará la función del mando (mando por infrarrojos no está incluido).
3. Utilice este producto con el voltaje aplicable. Un voltaje demasiado bajo provocará que el control remoto no funcione (consulte la etiqueta del producto para conocer el rango de voltaje y los parámetros relacionados). Saque las baterías si no va a utilizar este producto durante un tiempo prolongado.

Diagrama de cableado del receptor



VOLTAGE
230V



INFORMACIÓN PARA ELECTRICISTAS AUTORIZADOS Y PROPIETARIOS DE VENTILADORES.

Por favor, lea el buscador de errores antes de requerir la garantía.

1. EL VENTILADOR NO FUNCIONA

- Compruebe que los interruptores principales estén en posición de encendido.
- Compruebe que el interruptor de aislamiento de pared esté en posición de encendido
- Compruebe que las baterías en el mando a distancia (si hubiera) estén en buenas condiciones.
- Realice manualmente el proceso de sincronización de mando a distancia con el ventilador.
- Compruebe que los cables de baja tensión, neutros y cables de tierra del interruptor de aislamiento de pared, el receptor remoto (si hubiera) estén correctamente conectados en el ventilador conforme al diagrama de cableado.
- Compruebe que todas las conexiones de cables del interruptor de pared, el conector de cables y/o el bloque de conectores estén asegurados (no aflojados).

2. EL VENTILADOR ES RUIDOSO

- Compruebe las bombillas indicadas y apriete completamente los accesorios de iluminación (versión con bombilla)
- Apriete de nuevo todos los tornillos en las palas del ventilador (no apriete demasiado).
- Apriete de nuevo todos los tornillos en el soporte sujeción techo y en la plancha de la cubierta.

3. RUIDO MECÁNICO

- Deje el ventilador funcionando sobre 8 horas para el período ajuste y de adaptación.

4. EL VENTILADOR GIRA, PERO NO MUEVE MUCHO AIRE

- Puede que el ventilador esté girando a la inversa (para ventiladores con opción de girar a la inversa)
- La distancia entre el techo y las palas del ventilador es demasiado pequeña.
- La habitación puede contener ítems que obstaculicen la corriente del aire.
- Puede que el Ventilador sea demasiado pequeño para el tamaño de la habitación.

5. TAMBALEO DEL VENTILADOR

- Compruebe que todos los soportes de las palas estén ajustados de forma segura.
- La mayoría de problemas de tambaleo son consecuencia de un nivelado de palas inconsistente. Para comprobar el nivelado de las palas, mida la distancia desde cada extremo de las palas hasta el techo. Si las medidas son inconsistentes, será requerido el ajuste de los soportes.
- Los problemas de tambaleo también pueden ser consecuencia de desviaciones en distancia de pala a pala. Para comprobar la separación de palas, mida la distancia de extremo a extremo de cada pala. Si las medidas variaran, afloje los tornillos que conectan las palas y los soportes (uno cada vez), después cambie la pala a su correcta posición y reajuste los tornillos.

HECHOS IMPORTANTES

- Todos los motores eléctricos, pueden generar ruidos y pueden estar caliente al tacto-esto no es un fallo. Los ventiladores de techo tienden a moverse durante su funcionamiento, ya que generalmente no son montajes rígidos. Los Ventiladores de techo de montaje rígido generan y tensión en su sujeción.
- El movimiento de un par de centímetros es bastante normal vibraciones.
- Por favor, tenga en cuenta que todos los ventiladores no son iguales, incluso en el mismo modelo algunos pueden moverse más o menos que otros.

FUNCIONAMIENTO DEL VENTILADOR

- Un ventilador de techo es una elección ecológica e inteligente en cuanto a enfriar, al igual que a ayudar a calentar su habitación. Debería ver una reducción en costes tanto en refrigeración como en calefacción mediante el uso habitual de sus ventiladores. No dude en usar sus ventiladores tanto los meses de invierno como de verano.
- En verano, coloque el interruptor de retroceso en posición descendente o pulse el botón modo invierno (los ventiladores deberían girar en el sentido contrario a las agujas del reloj) de forma que el aire frío sople hacia abajo produciendo una brisa fresca.
- En invierno, cambie el interruptor o pulse el botón (el ventilador debería girar en el sentido de las agujas del reloj) de forma que una ascendente corriente de aire empuje aire caliente del techo y circule descendientemente en las áreas habitadas. En los meses de invierno, use el ventilador a una velocidad inferior a los meses de verano.

