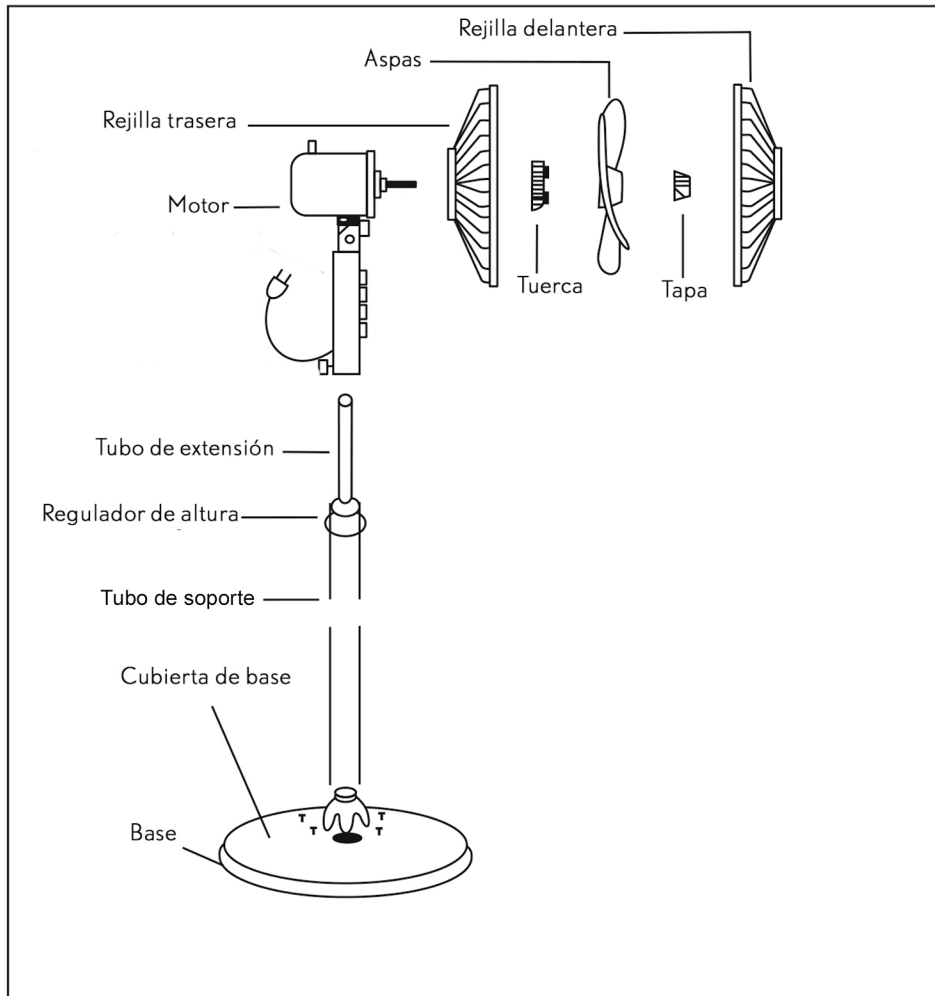
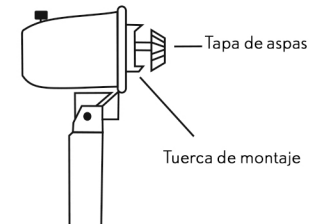


Ventilador de Pie Mod. FLOXO

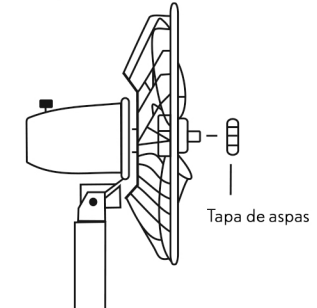
Instrucción de montaje



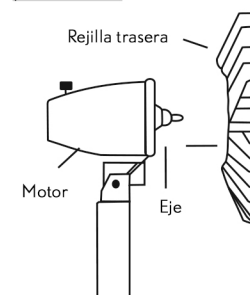
Desenrosque la tapa de las aspas girando en el sentido de las agujas del reloj y la tuerca de montaje de la protección trasera girando en sentido contrario a las agujas del reloj



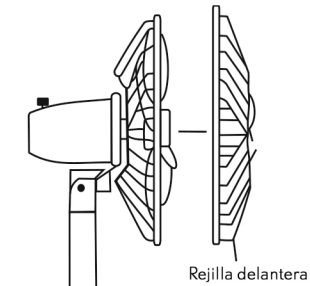
Enrosque la tuerca en el eje ajustando en sentido contrario a las agujas del reloj



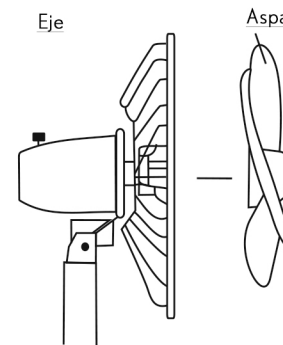
Coloque la rejilla trasera en el eje del motor y asegure con la tuerca protectora



Ajuste la rejilla delantera con la rejilla trasera y cierre los clips para asegurar las rejillas juntas.



Desliza las aspas al eje del motor



Instrucciones importantes

1. Use el ventilador en una superficie estable y seca
2. No insertar dedos, lápices u otros objetos a través en la rejilla del ventilador cuando el ventilador está funcionando
3. Mantenga el ventilador fuera del alcance de los niños.
4. No exponer el ventilador al calor excesivo o humedad
5. Desenchufe el ventilador antes de moverlo, limpiarlo o repararlo.
6. Limpie el ventilador con un paño suave y húmedo (puede usar detergente suave si es necesario).
7. No sumerja el ventilador en el agua.
8. Seque el ventilador al aire por completo antes de usarlo.
9. Si el cable de alimentación está dañado, deberá el sustituido por el fabricante o por una persona autorizada por el fabricante.